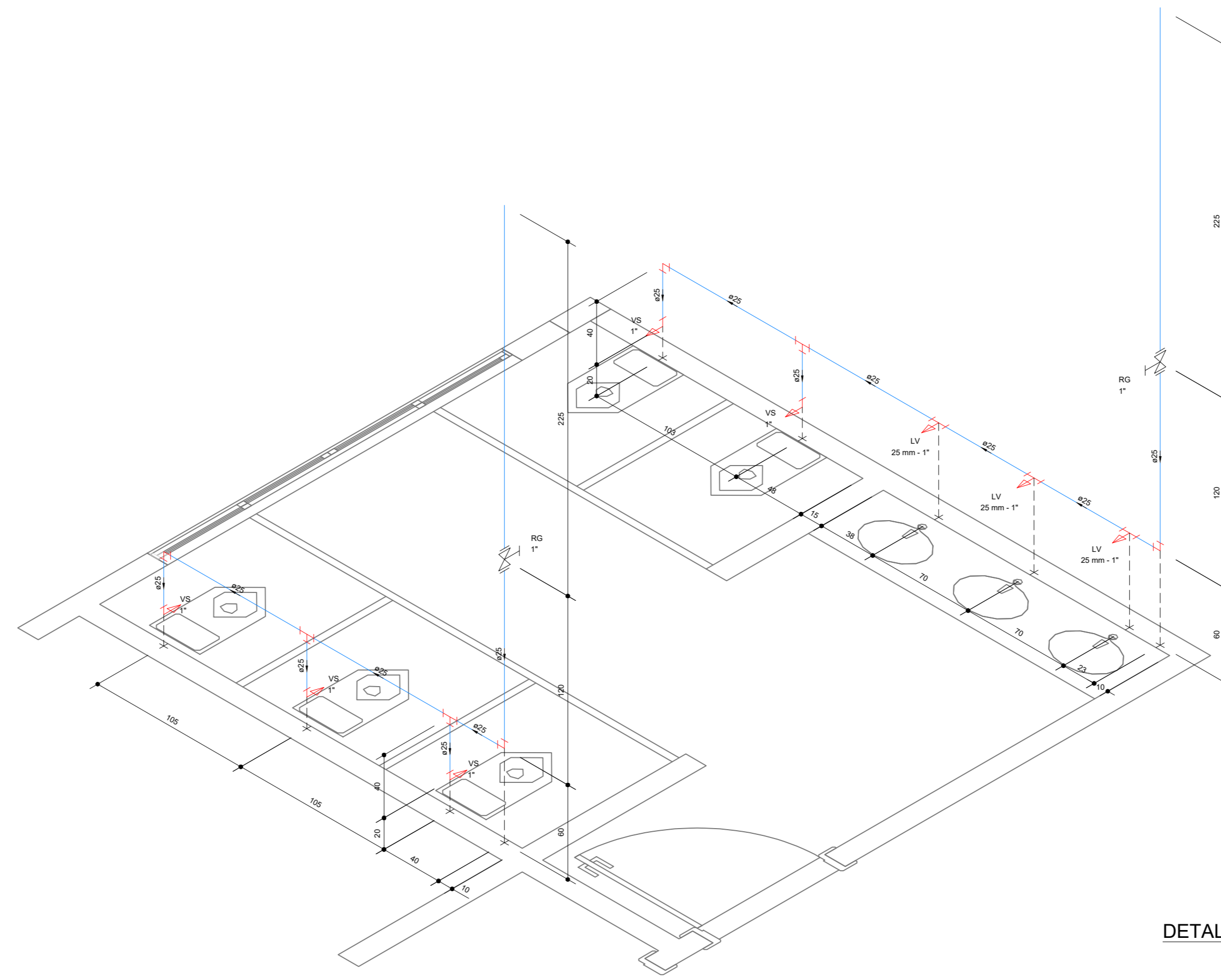
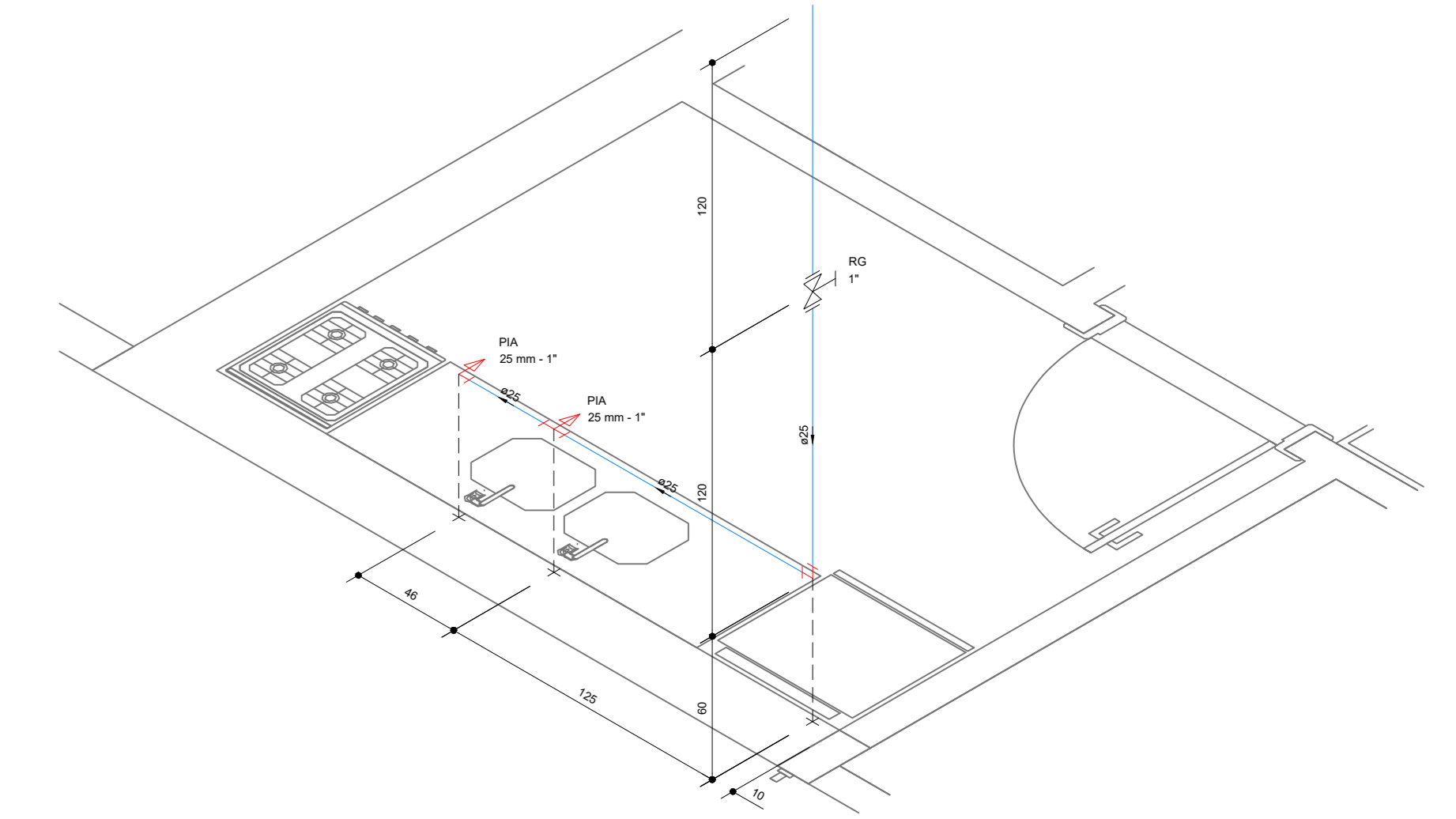


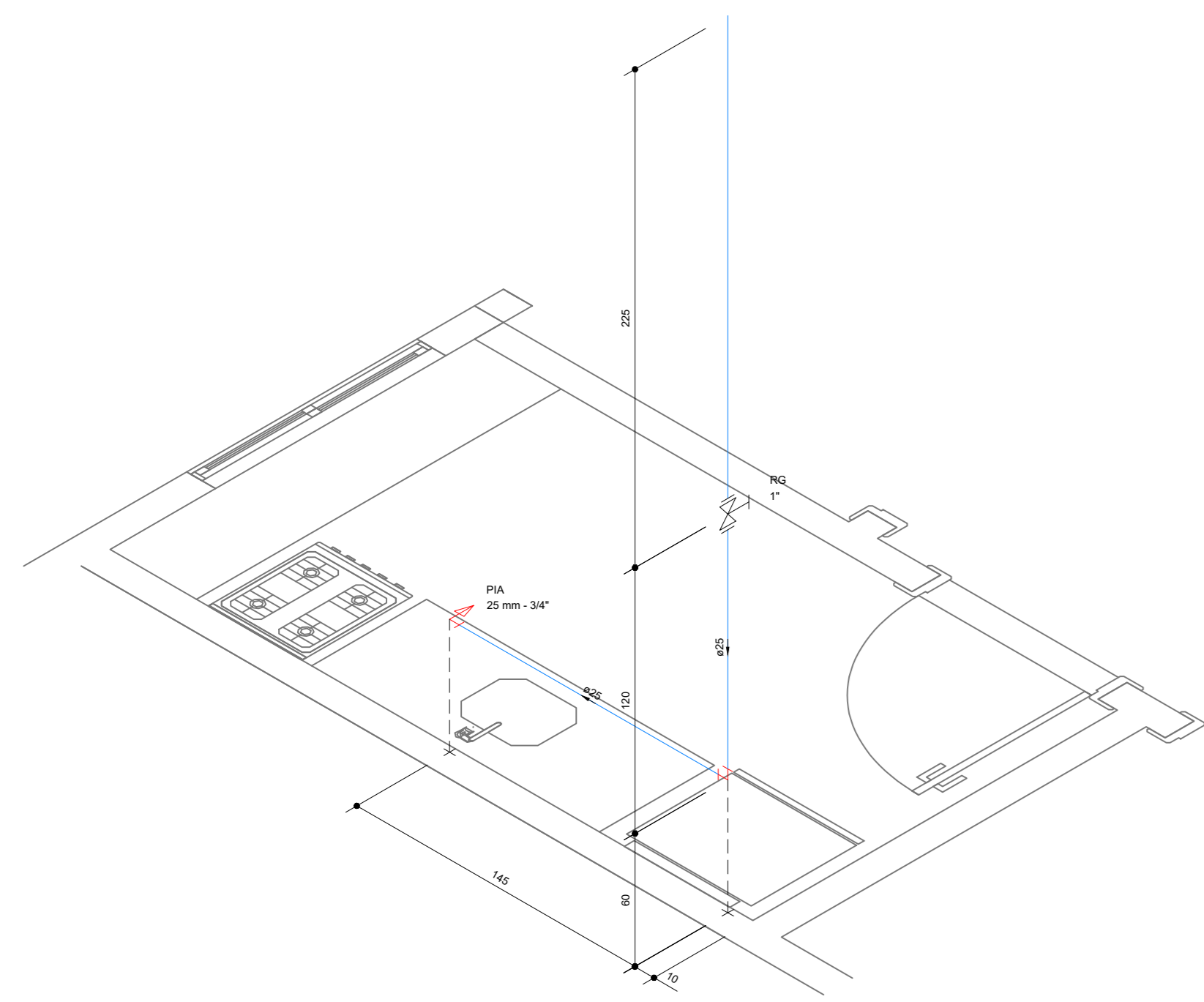
DETALHE I.S. MASCULINO  
ESCALA 1:25



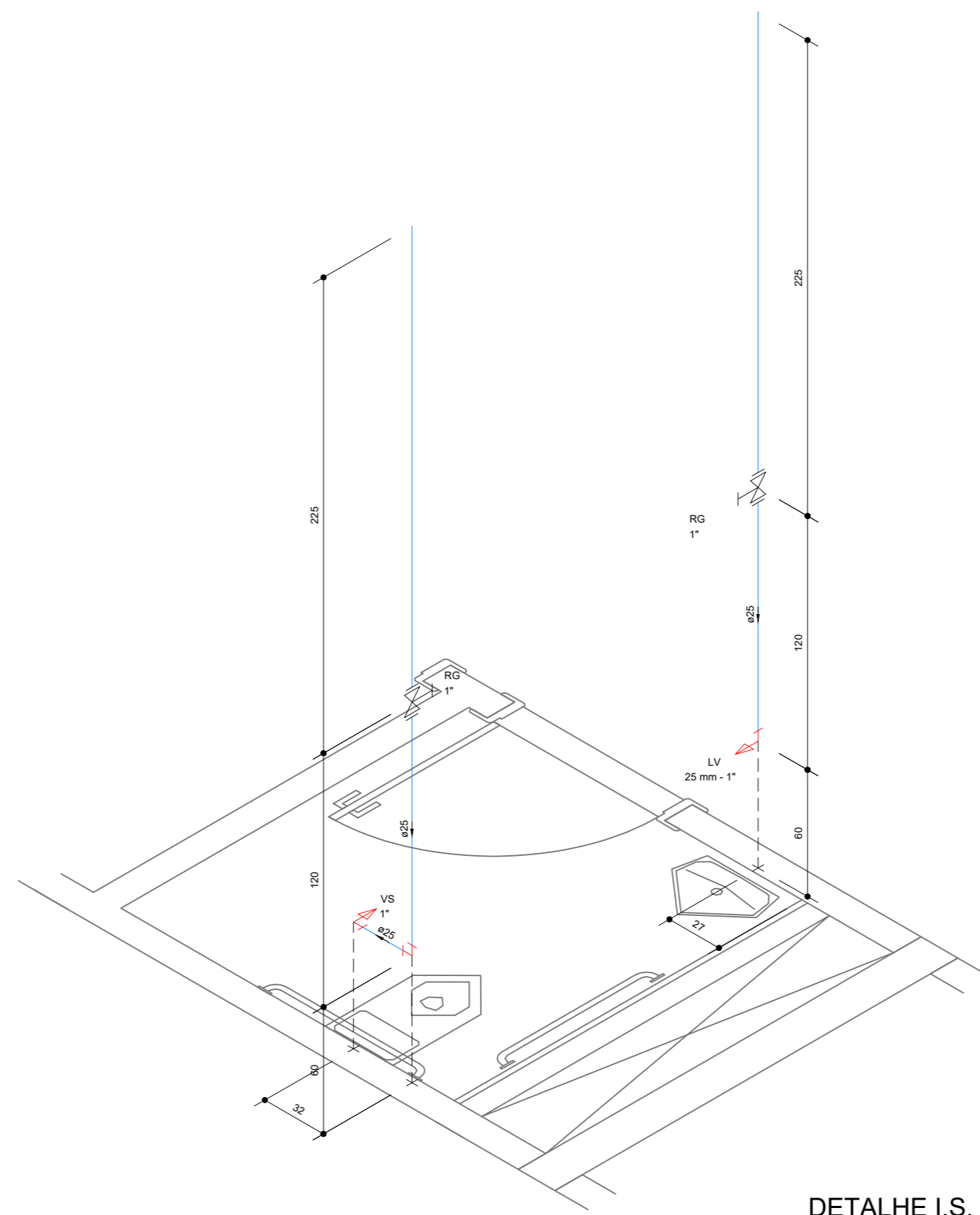
DETALHE I.S. FEMININO  
ESCALA 1:25



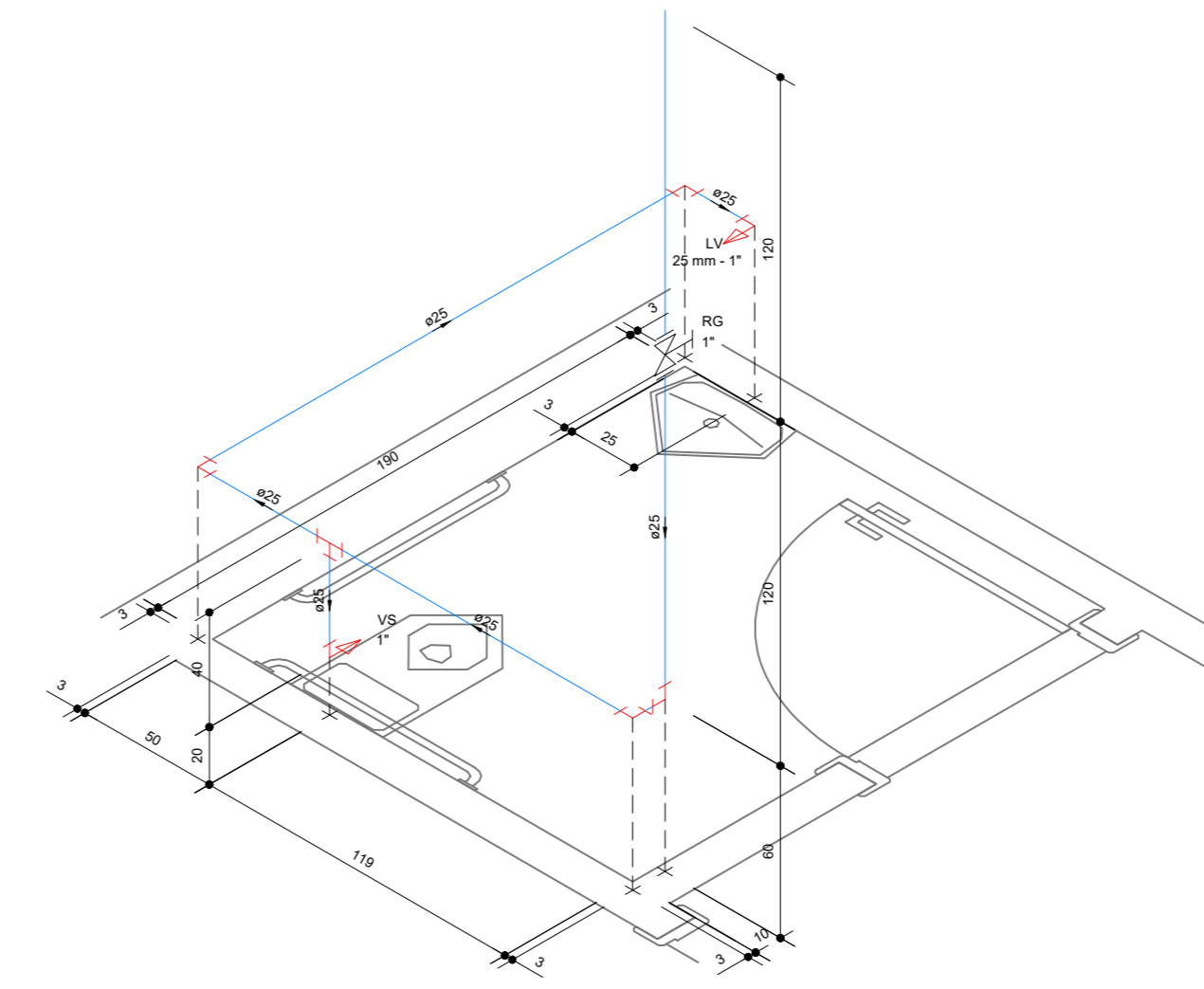
DETALHE COPA SUBSOLO  
ESCALA 1:25



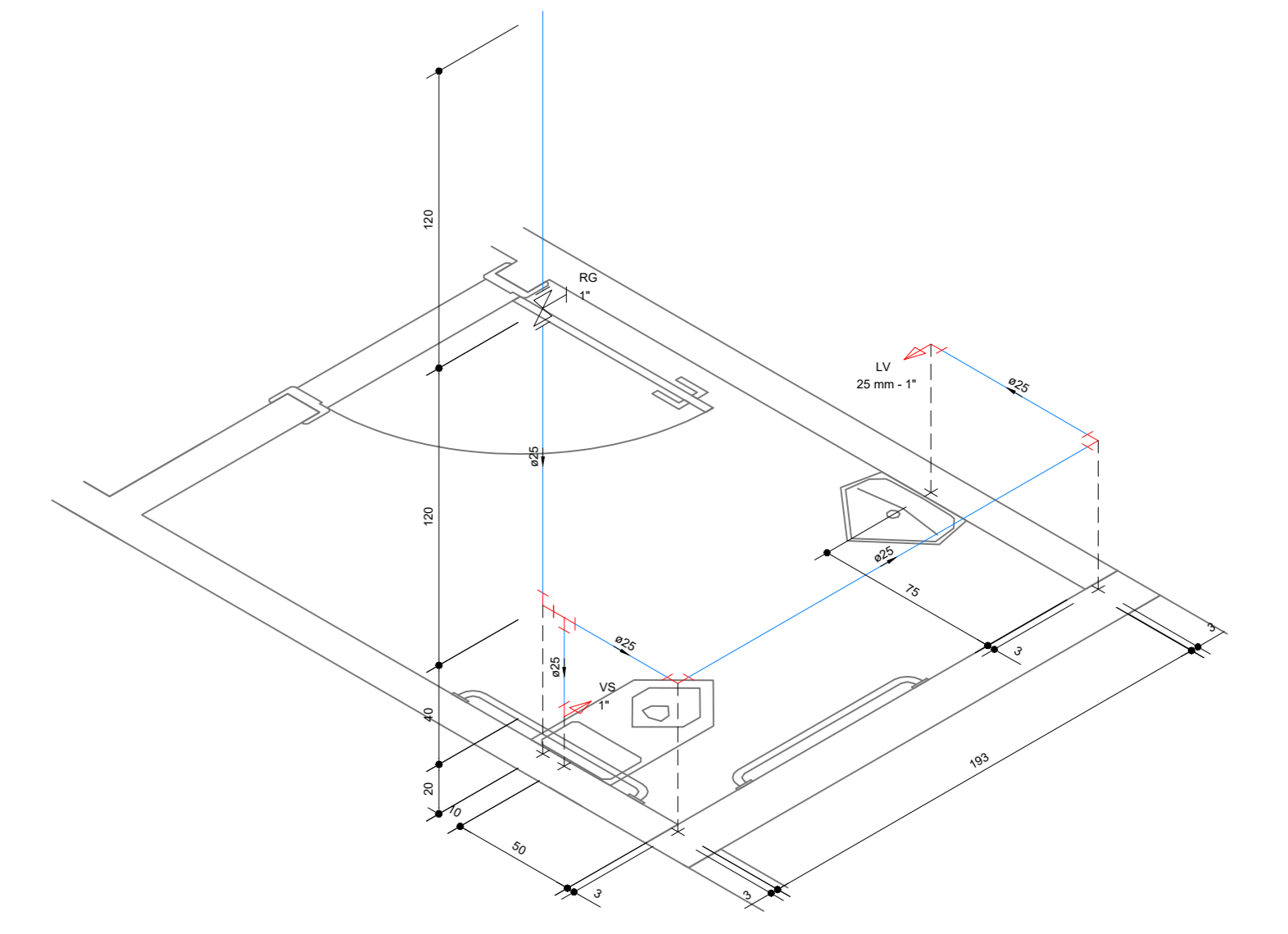
DETALHE COPA  
ESCALA 1:25



DETALHE I.S. DEF. FÍSICO  
ESCALA 1:25



DETALHE I.S. FEMININO SUBSOLO  
ESCALA 1:25



DETALHE I.S. MASCULINO SUBSOLO  
ESCALA 1:25

00	EMISSÃO INICIAL	31/10/2016
Nº	REVISÃO	DATA

		PROJETO Nº <b>1280/16</b>
CLIENTE <b>MUNICÍPIO DE PARANAGUÁ</b>		PROPRIETÁRIO PREFEITURA DE PARANAGUÁ LINHA DE GERENCIAMENTO DE PROGRAMAS
PROJETO <b>PRÉDIO ADM. DA PREFEITURA DE PARANAGUÁ</b>		PROJETO <b>HIDROSSANITÁRIO</b>
CONTEÚDO <b>ISOMÉTRICOS</b>		
FRANQUIA Nº	RESPONSÁVEL TÉCNICO	
<b>04/10</b>	SÉRGIO LUIZ DO AMARAL LOZOVEY CREA:SC 13708-0	
AUTOR DO PROJETO	CAD	DATA
SÉRGIO LOZOVEY	LEONARDO RENESE	03/2016
VERIFICAÇÃO	ESCALA	REVISÃO
ÁREA	ALVARO VANGULLI	00
1.850,00 m <sup>2</sup>	INDICADA	1280-HID-04-RD
		CONTROLE DE PROJETOS
		PROJETO DEFINITIVO ( X )
		PROJETO NÃO DEFINITIVO ( )