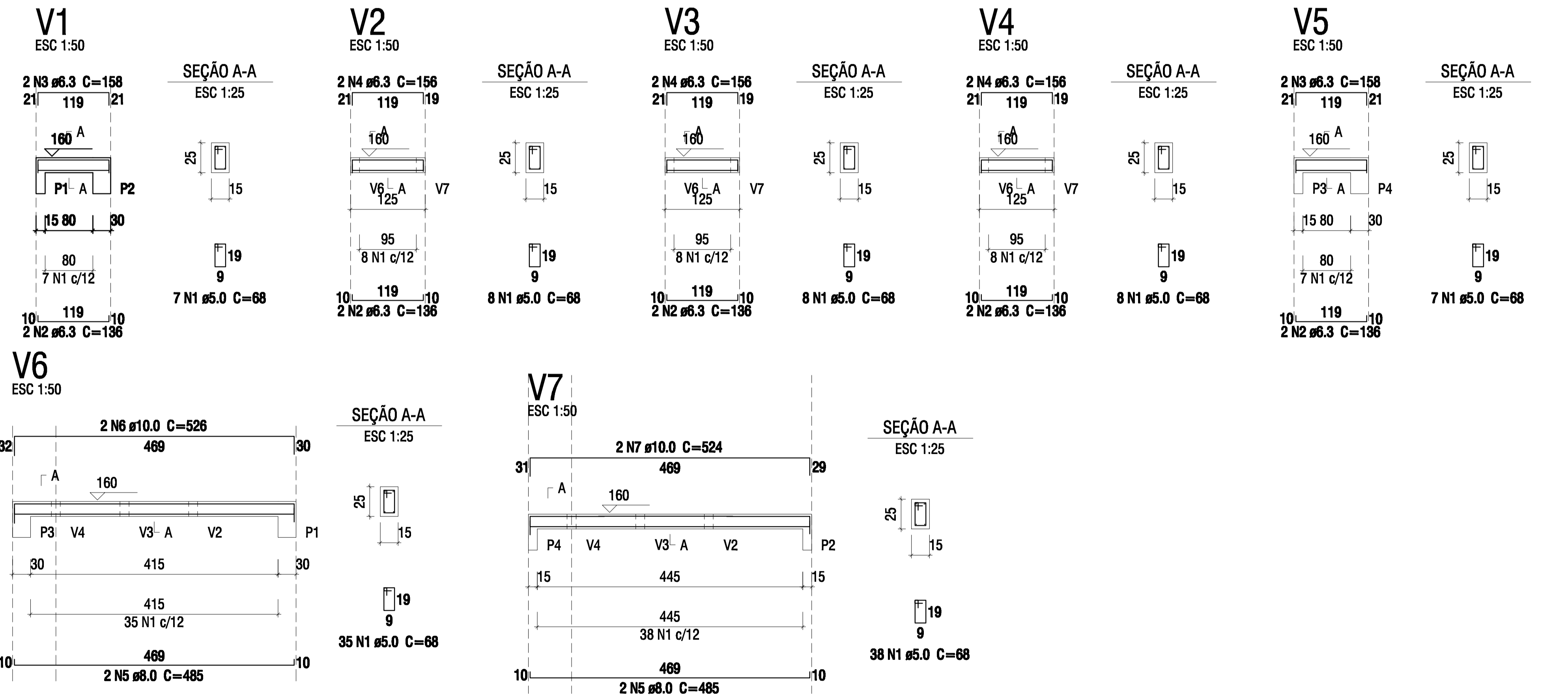


Relação do aço

2xP1		2xP2			
AÇO	N	DIAM (mm)	QUANT (Barras)	UNIT (cm)	C.TOTAL (cm)
CA60	1	5.0	48	78	3744
CA50	2	10.0	20	137	2740

Resumo do aço

AÇO	DIAM (mm)	C.TOTAL (m)	PESO + 15% (kg)
CA50	10.0	27.5	23.3
CA60	5.0	37.5	6.6
PESO TOTAL (kg)		Volume de concreto (C-25) = 0.25 m³	
		Área de forma = 5.04 m²	
CA50	23.3		
CA60	6.6		



Relação do aço

AÇO	N	DIAM (mm)	QUANT (Barras)	UNIT (cm)	C.TOTAL (cm)
CA60	1	5.0	111	68	7548
CA50	2	6.3	10	136	1360
	3	6.3	4	158	632
	4	6.3	6	156	936
	5	8.0	4	485	1940
	6	10.0	2	526	1052
	7	10.0	2	524	1048

Resumo do aço

AÇO	DIAM (mm)	C.TOTAL (m)	PESO + 15% (kg)
CA50	6.3	29.3	8.2
	8.0	19.4	8.8
	10.0	21	14.9
CA60	5.0	75.5	13.4
PESO TOTAL (kg)		Volume de concreto (C-25) = 0.59 m³	
		Área de forma = 10.24 m²	
CA50	31.9		
CA60	13.4		

Volume de concreto (C-25) = 0.59 m³
Área de forma = 10.24 m²

PREFEITURA MUNICIPAL DE PARANAGUÁ
ADMINISTRAÇÃO Dr. EDISON DE OLIVEIRA KERSTEN
SECRETARIA MUNICIPAL DE PLANEJAMENTO, ORÇAMENTO E GESTÃO

TÍTULO: PROJETO ESTRUTURAL
OBRA: U.B.S. PRAIA DE ENCANTADAS - ILHA DO MEL
CONTEÚDO: PILARES - FORMA COBERTURA - VIGAS DE COBERTURA - LAJE DE COBERTURA

RESP. TÉCNICO PROJETO: RILY JOSÉ FERREIRO (CREA 18.286-D)
PROPRIETÁRIO: MUNICÍPIO DE PARANAGUÁ, PREFEITO - Dr. EDISON DE OLIVEIRA KERSTEN

DATA: JUN/2014 ESCALA: INDICADA DESENHO: RLR ÁREA CONTROLADA: 455,95 m² PRIMEIRA: 12/12