

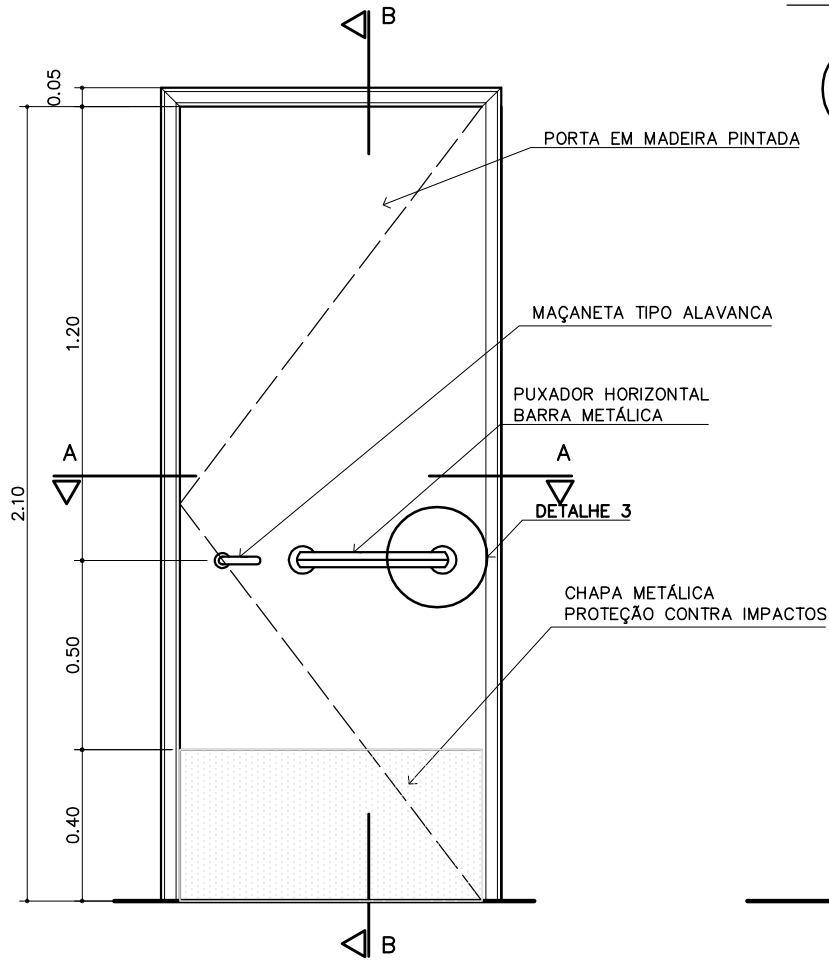
PM-03

P2

A

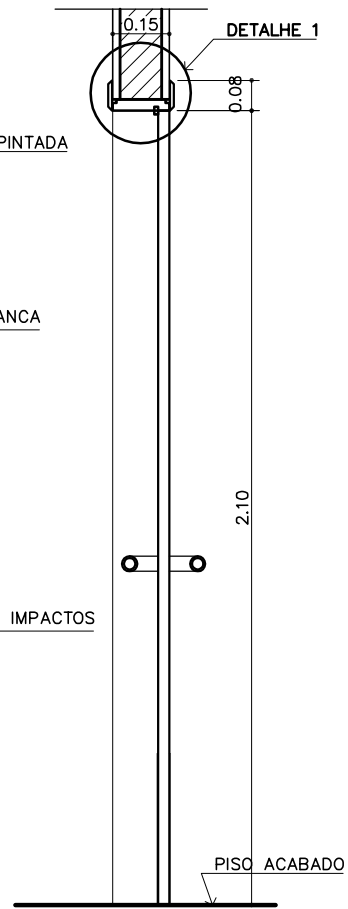
VISTA FRONTAL

ESC. 1/20



CORTE B - B

ESCALA 1/20



COMPONENTE

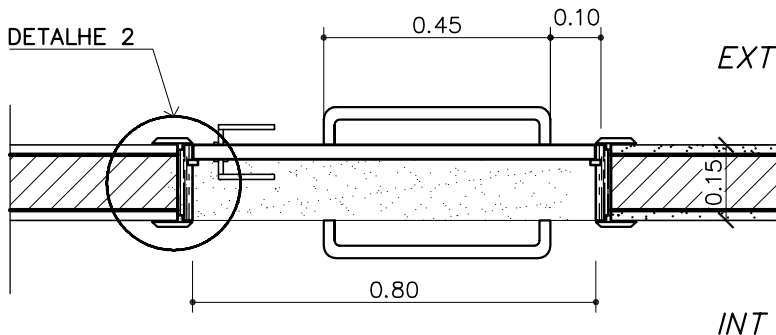
PORTA DE MADEIRA

80x210cm

COM BARRA DE PROTEÇÃO

PROJETO

PRÓINFANCIA



CORTE A - A

ESC. 1/15

APLICAÇÃO:

Sanitários PNE I e II

Sanitários I e II

TOTAL: 04 unidades

ESCALA: INDICADA

FOLHA ÚNICA