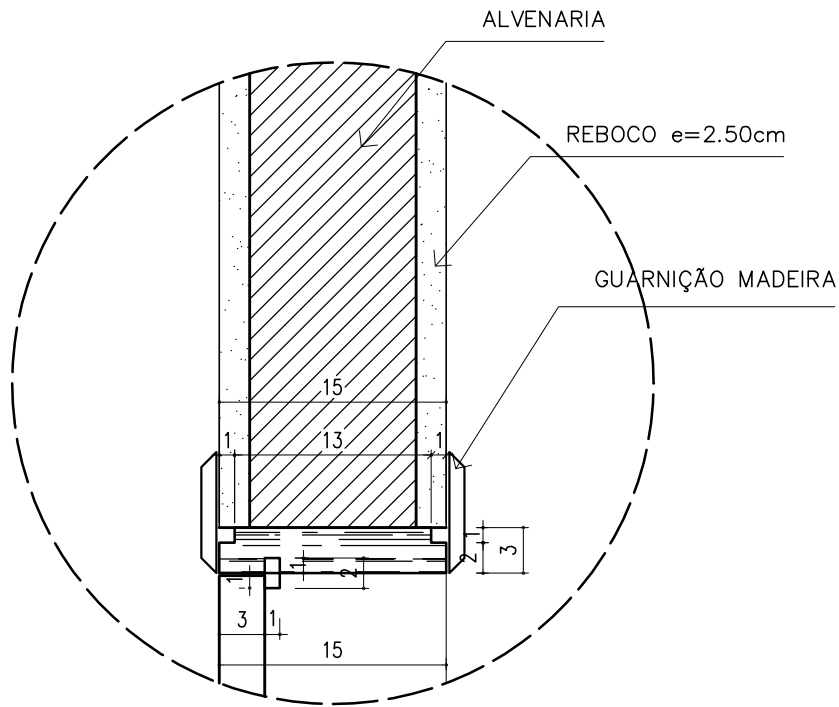


DETALHE 1

ESC. 1/5



PM-03
B

COMPONENTE

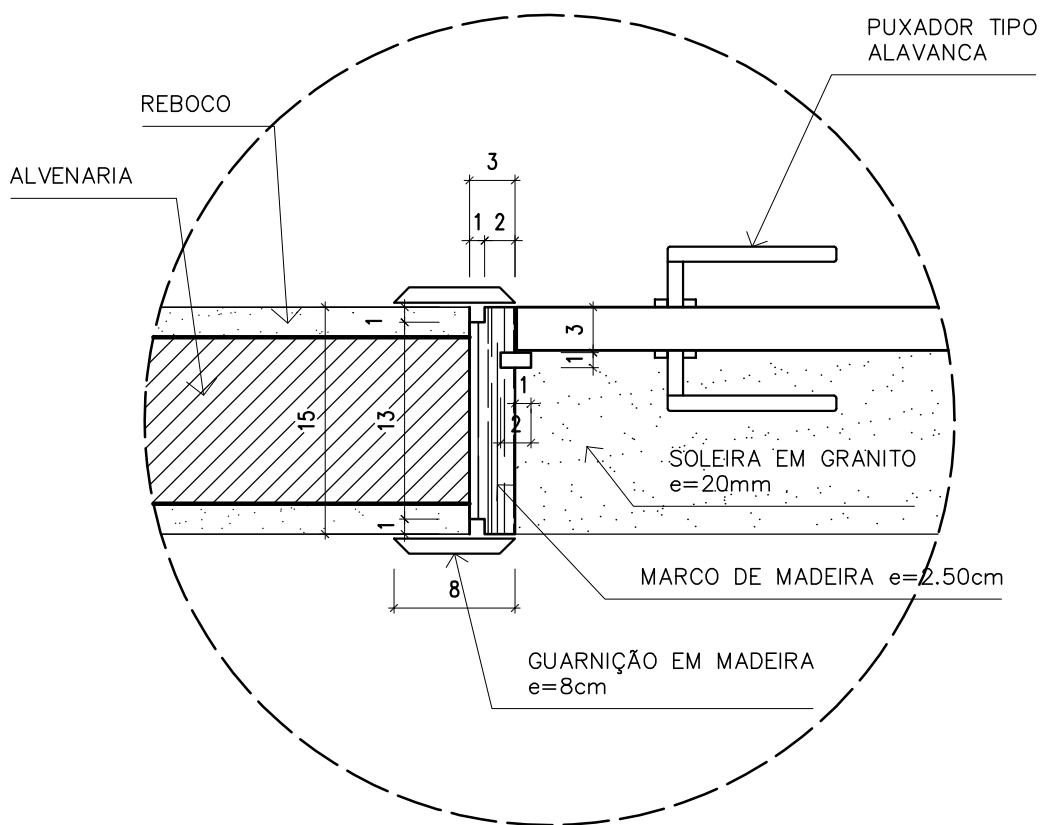
PORTA DE MADEIRA

80x210cm

BANHEIRO PORTADORES DE NECESSIDADES ESPECIAIS- PNE

PROJETO

PRÓINFANCIA



DETALHE 2

ESC. 1/5

REVISÕES:

ESCALA: INDICADA

FOLHA 2/3