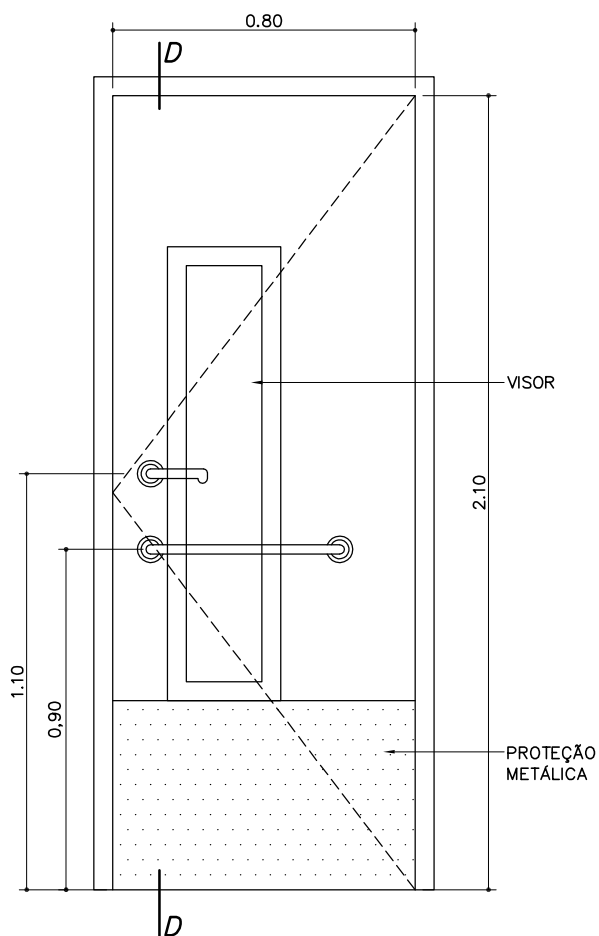


PM-07

(P1)

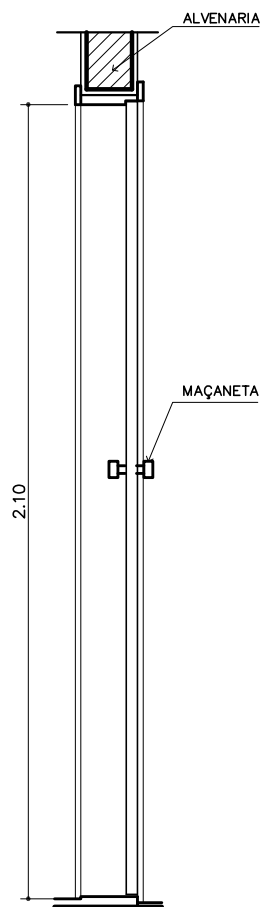
VISTA FRONTAL

ESC. 1/20



CORTE D

ESCALA 1/20

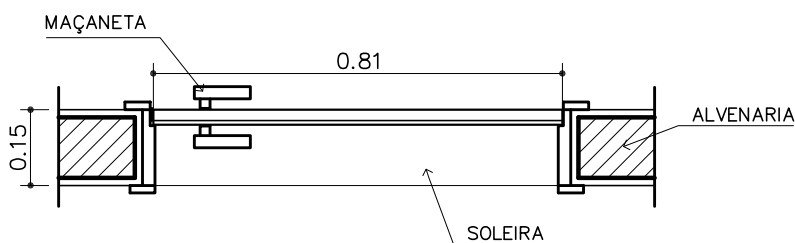


COMPONENTE

PORTA DE MADEIRA  
80x210cm  
COM VISOR DE VIDRO

PROJETO

PRÓINFANCIA



VISTA SUPERIOR

ESC. 1/15

APLICAÇÃO:

Creche I

Creche II

Creche III

Pré Escola

Sala de Informática

Sala de Multiuso

TOTAL: 18 unidades

ESCALA: INDICADA

FOLHA ÚNICA