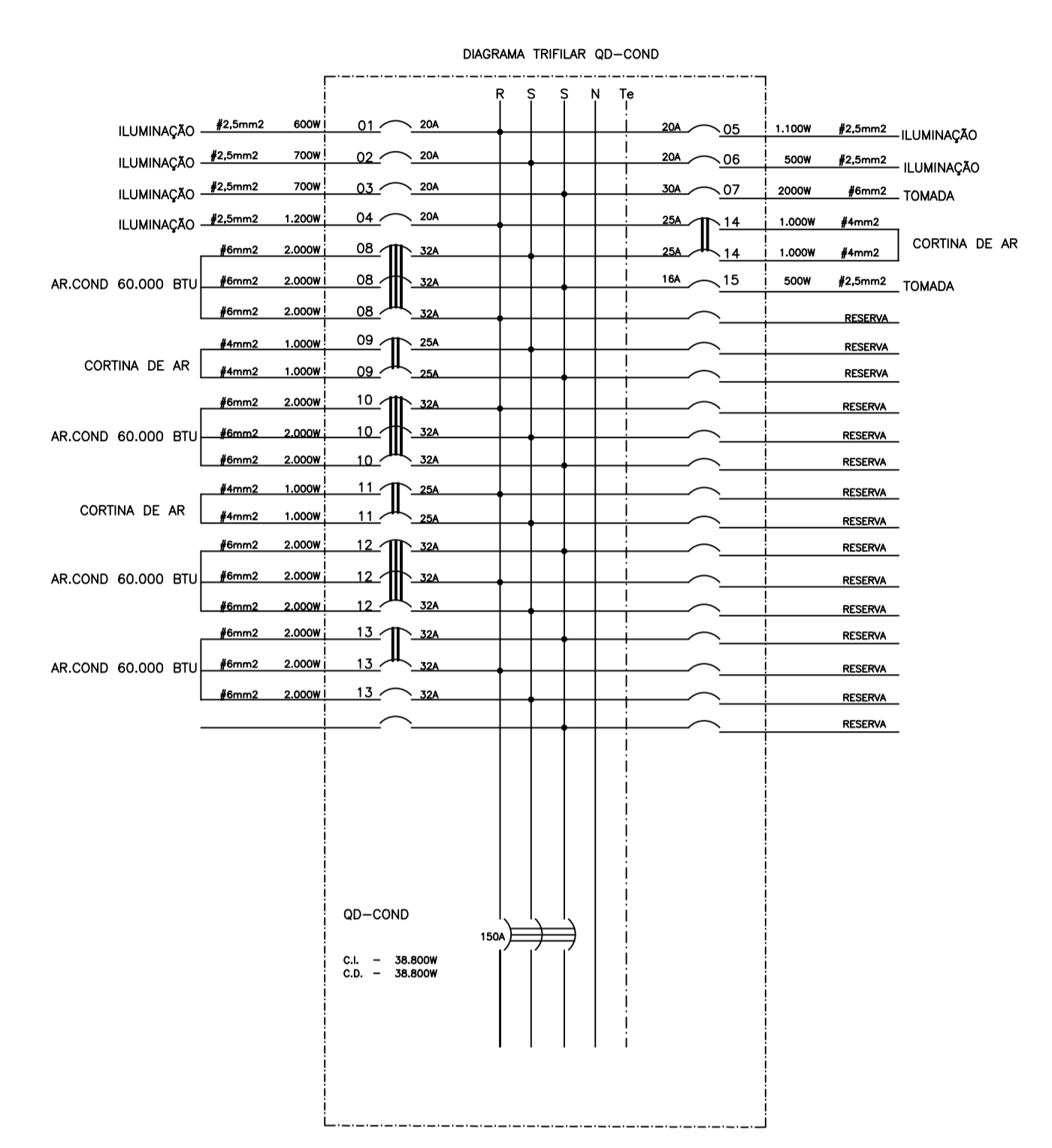


△ - PONTO PARA AR CONDICIONADO h=2100mm



COPEL

OBRA:
REFORMA MERCADO DO CAFÉ - CONTRATO DE REPASSE
Nº 306.388-47/2009

REFERÊNCIA:
DIAGRAMA TRIFILAR - QD-COND

RESPONSÁVEL TÉCNICO:
ALAN ANGEL SGLIS
ENGELETRICISTA. CREA-PR 70187/D

PRONCHA:
E-03

DATA:
FEVEREIRO/2017

ESCALA:
1:10

DESENHO:
ALAN SGLIS

PROPRIETÁRIO:
MUNICÍPIO DE PARANAGUÁ
CNPJ: 76.017.458/0001-15