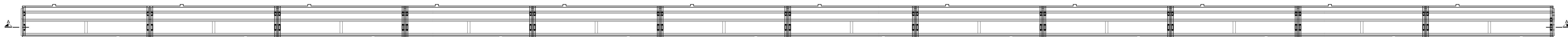
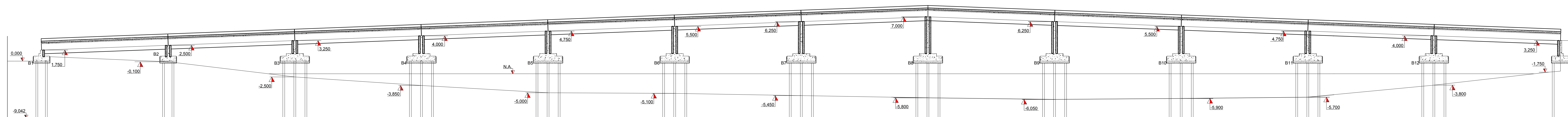


### FORMA DO TABULEIRO



### CORTE "A.A"

ESC. 1:250



OBS.:

- OS cortes "B.B", "C.C" e "D.D" ESTÃO NA FOLHA Nº B-6 ARQUIVO: 967CRF01.DWG.
- AS FORMAS DETALHADAS ESTÃO NAS FOLHAS DE Nº B-2, B-3, B-4 E B-5 ARQUIVOS 967REF01.DWG, 967REF02.DWG, 967REF03.DWG E 967REF04.DWG RESPECTIVAMENTE.
- QUALQUER DIVERGÊNCIA ENCONTRADA COM O PROJETO CONSULTAR O PROJETISTA.

### ESPECIFICAÇÕES

CONCRETO	AÇOS	OBSERVAÇÕES
NBR - 6118	NBR - 7480	- VERIFICAR NÍVEIS E MEDIDAS NA OBRA
FCK - 40.0MPa	AÇO - 50A	- EXECUÇÃO DE ACORDO COM NORMAS E ESPECIFICAÇÕES DA ABNT
Ec ≥ -35400MPa	AÇO - 60A	- RIGIDO CONTROLE DE QUALIDADE E DE TOLERÂNCIA DE MEDIDAS NA OBRA.

Nº	REVISÃO	DATA
02	REVISÃO ALTURA DOS BLOCOS	22-12-16
01	COMPATIBILIZAÇÃO COM A ILUMINAÇÃO	20-06-15

<p>ESTEL ENGENHARIA Rua José Quirino, 147 - São João - CEP 88305-060 - Itajaí-SC Tel: (047) 3046-2001 Fax: (047) 3046-2004 estel@estelengenharia.com.br - www.estelengenharia.com.br</p>	PROJETO Nº	967/15
	PROJETO	ESTRUTURAL

CLIENTE	PREFEITURA MUNICIPAL DE PARANAGUÁ
OBRA	PSA. ANTÔNIO JOSÉ SANT'ANNA LOBO
CONTEUDO	IMPLANTAÇÃO GERAL

DESENHO Nº	B-1	RESPONSÁVEL TÉCNICO	ENGº SERGIO LUIZ DO AMARAL LOZOVEY CREA 13708-0
------------	-----	---------------------	--

AUTOR DO PROJETO	CAD	DATA	REVISÃO	CONTROLE DE PROJETOS
ENGº HENRIQUE	MUCA	06/2015	02	PROJETO DEFINITIVO ( X )
	VERIFICAÇÃO	ESCALA	ARQUIVO	PROJETO NÃO DEFINITIVO ( )
	RENATO	1/250	967MF01_R2.DWG	

PENAS	
RED	0.2mm/BLACK
YELLOW	0.2mm/BLACK
GREEN	0.2mm/BLACK
CYAN	0.2mm/BLACK
BLUE	0.2mm/BLACK
MAGENTA	0.2mm/BLACK
ID	0.2mm/ID
BR	0.2mm/BR