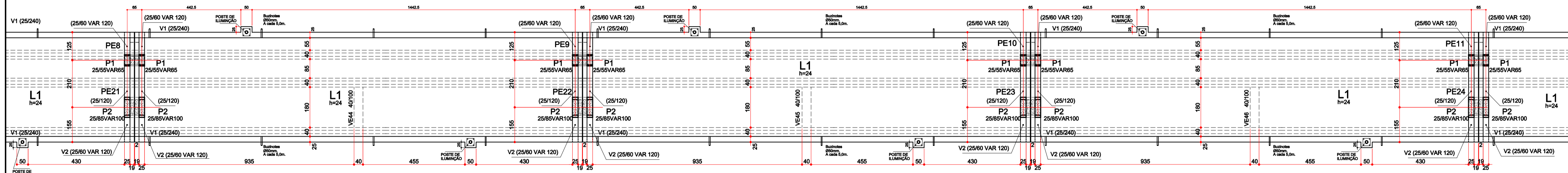
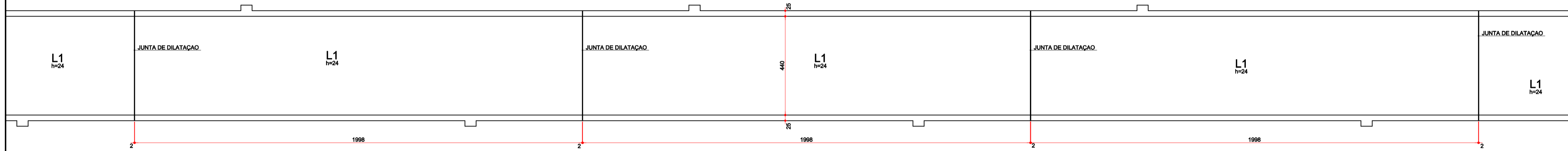


FORMA DO TABULEIRO



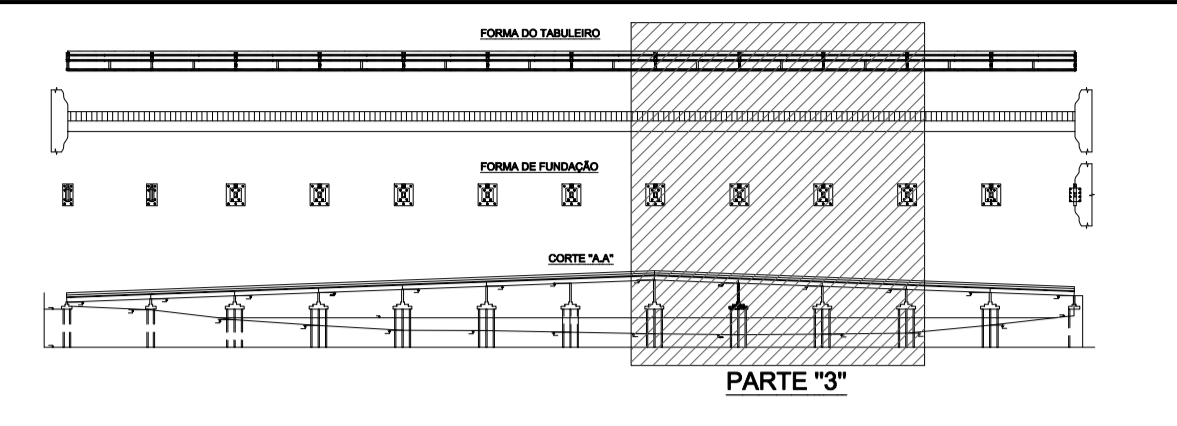
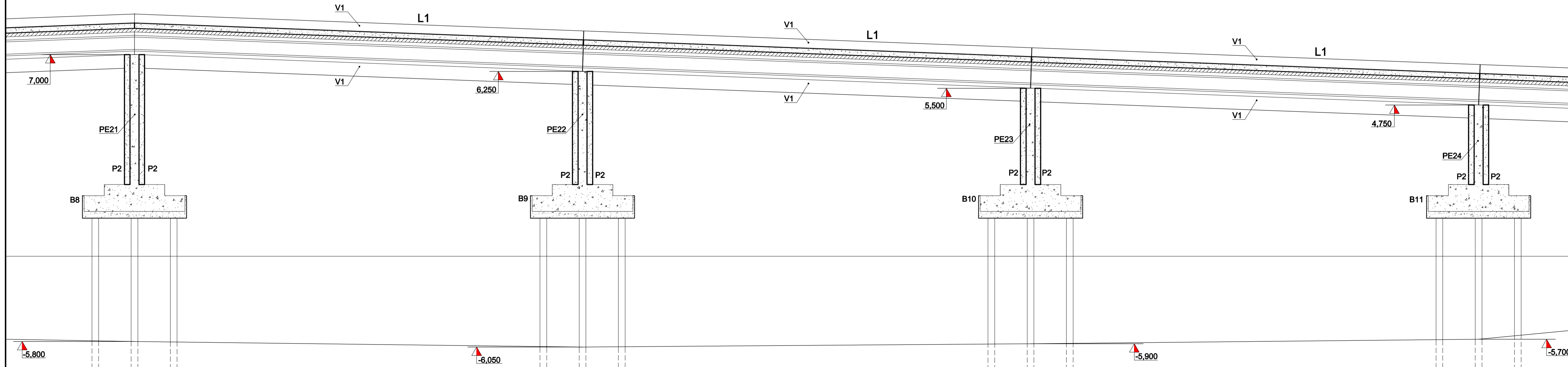
FORMA DO TABULEIRO



FORMA DE FUNDAÇÃO E PLANTA DE ESTAQUEAMENTO



CORTE "A.A"



OBS.:
 - A TABELA DE ESTACAS ESTÁ NA FOLHA Nº B-5 ARQUIVO: 967REF04.DWG.
 - OS cortes "B.B.", "C.C." E "D.D." ESTÃO NA FOLHA Nº B-6 E ARQUIVO: 967CRF01_R1.DWG.

ESPECIFICAÇÕES

CONCRETO	AÇOS	OBSERVAÇÕES
NBR - 6118	NBR - 7480	- VERIFICAR NÍVEIS E MEDIDAS NA OBRA
FCK - 40.0MPa	AÇO - 50A	- EXECUÇÃO DE ACORDO COM NORMAS E ESPECIFICAÇÕES DA ABNT
Ec >= 35400MPa	AÇO - 60A	- RIGIDO CONTROLE DE QUALIDADE E DE TOLERÂNCIA DE MEDIDAS NA OBRA.

Nº	REVISÃO	DATA
03	ADEQUAÇÃO DA SEÇÃO DAS ESTACAS	12-05-17
02	COMPATIBILIZAÇÃO COM A ILUMINAÇÃO	20-06-15
01	REVISADO A FORMA DO TABULEIRO	17-04-15

ESTEL ENGENHARIA
 Rua José Quirino, 147 - São João - CEP 83305-080 - Itajaí-SC
 Tel: (047) 3046-2001 Fax: (047) 3046-2004
 estel@estelengenharia.com.br - www.estelengenharia.com.br

PROJETO Nº: **967/15**
 PROJETO: **ESTRUTURAL**

CLIENTE	PREFEITURA MUNICIPAL DE PARANAGUÁ			
OBRA	PSA. ANTÔNIO JOSÉ SANT'ANNA LOBO			
CONTEÚDO	FORMA DE FUNDAÇÃO, PLANTA DE ESTAQUEAMENTO, FORMA DO TABULEIRO E CORTE "A.A" (PARTE "3")			
DESENHO Nº	RESPONSÁVEL TÉCNICO			
B-4	ENGR. SÉRGIO LUIZ DO AMARAL LOZOVEY CREA 13708-0			
AUTOR DO PROJETO	CAD	DATA	REVISÃO	CONTROLE DE PROJETOS
ENR. HENRIQUE	MUCA	05/2017	03	PROJETO DEFINITIVO (X)
	VERIFICAÇÃO	ESCALA	ARQUIVO	PROJETO NÃO DEFINITIVO ()
	RENATO	1/100	967REF03_R3.DWG	

LEGENDA
 PENAS
 PRETO 0,1mm/BLACK
 AMARELO 0,2mm/YELLOW
 VERDE 0,2mm/GREEN
 CIANO 0,4mm/CYAN
 AZUL 0,6mm/BLUE
 MAGENTA 0,6mm/MAGENTA
 VIOLETA 0,6mm/VIOLETA
 ROXO 0,6mm/PURPLE
 CINZA 0,6mm/GRAY
 BRANCO 0,6mm/WHITE