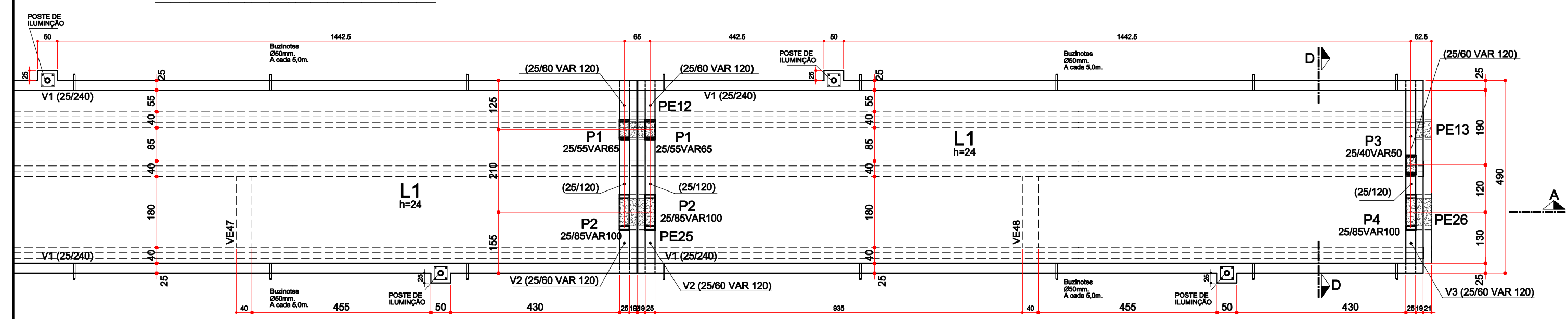
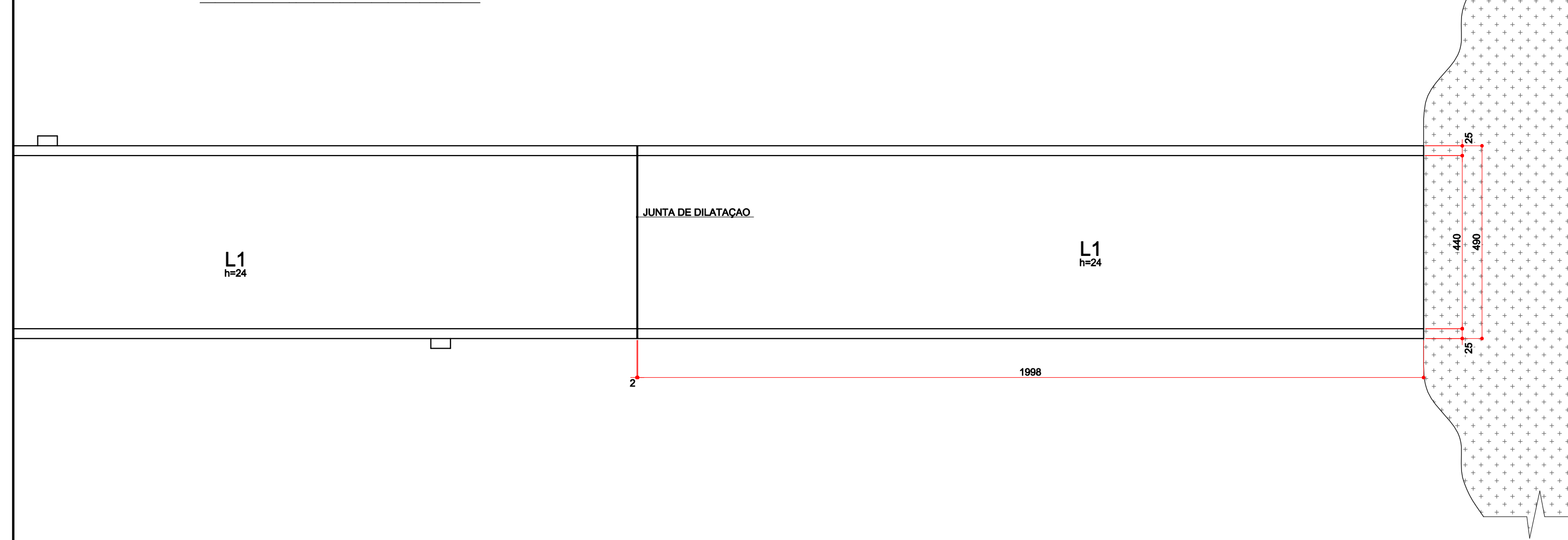


**FORMA DO TABULEIRO**



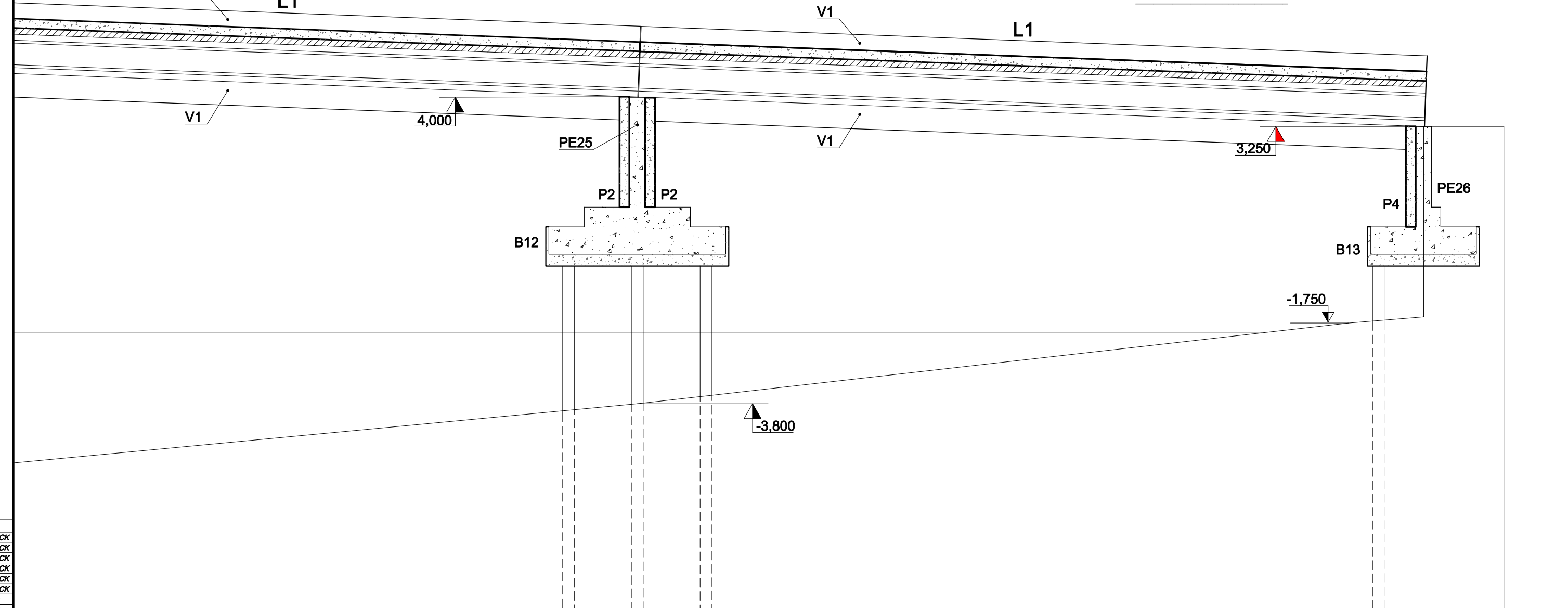
**FORMA DO TABULEIRO**



**FORMA DE FUNDAÇÃO E PLANTA DE ESTAQUEAMENTO**

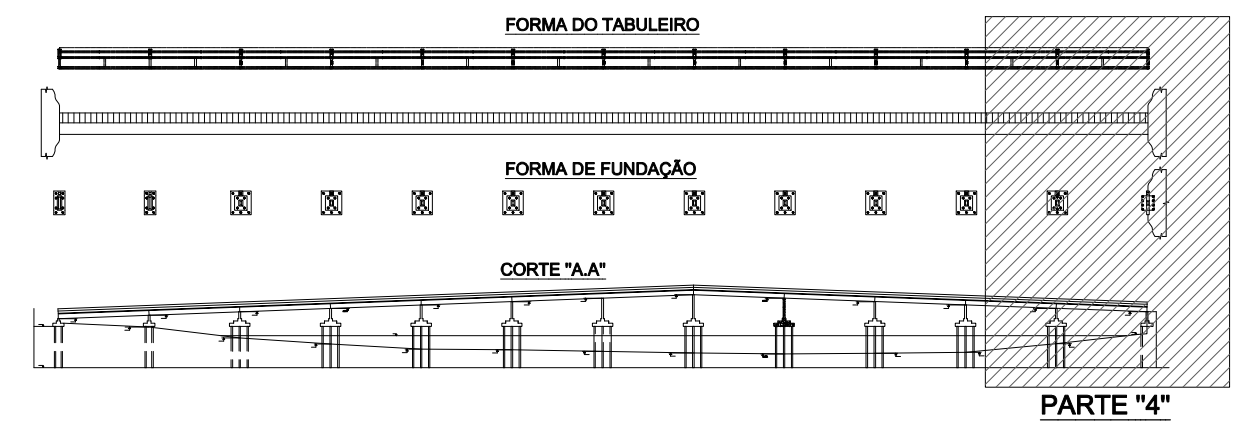


**CORTE "A.A"**



**TABELA DAS ESTACAS**

LEGENDA	BITOLA	QUANTIDADE DE ESTACAS
	#25x35 (a/b/g/h)	08
	DET. "2" (c/d/e/f)	08
	#25x35 (a/b/c/h/v)	54
	DET. "2" (d/e/f/g)	36
	#25x35	08
	#25x35 (a/b/c/j/k/m)	06
	DET. "2" (d/e/g/h/v)	06



OBS.: - QUALQUER DIVERGÊNCIA ENCONTRADA COM O PROJETO CONSULTAR O PROJETISTA.  
- OS CORTES "B.B", "C.C." E "D.D." ESTÃO NA FOLHA Nº B-6 E ARQUIVO: 967CRF01\_R1.DWG.

**ESPECIFICAÇÕES**

CONCRETO	AÇOS	OBSERVAÇÕES
NBR - 6118	NBR - 7480	- VERIFICAR NÍVEIS E MEDIDAS NA OBRA
FCK - 40.0MPa	AÇO - 50A	- EXECUÇÃO DE ACORDO COM NORMAS E ESPECIFICAÇÕES DA ABNT
E <sub>c</sub> > -35400MPa	AÇO - 60A	- RIGIDO CONTROLE DE QUALIDADE E DE TOLERÂNCIA DE MEDIDAS NA OBRA.

Nº	REVISÃO	DATA
05	EXCLUÍDO OBS E QUADRO DE ESTACAS	01-08-17
04	QUANTIDADE DE ESTACAS RECUPERADAS E NÃO RECUPERADAS	23-06-17
03	ADEQUAÇÃO DA SEÇÃO DAS ESTACAS	12-05-17
02	COMPATIBILIZAÇÃO COM A ILUMINAÇÃO	20-06-15
01	REVISADO A FORMA DO TABULEIRO	17-04-15

**ESTEL ENGENHARIA**  
Rua José Quirino, 147 - São João - CEP 88305-060 - Itajaí-SC  
Tel: (047) 3046-2001 Fax: (047) 3046-2004  
estel@estelengenharia.com.br - www.estelengenharia.com.br

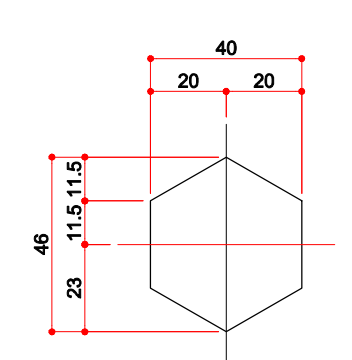
PROJETO Nº **967/15**  
PROJETO **ESTRUTURAL**

CLIENTE: **PREFEITURA MUNICIPAL DE PARANAGUÁ**  
OBRA: **PSA. ANTÔNIO JOSÉ SANT'ANNA LOBO**  
CONTEÚDO: **FORMA DE FUNDAÇÃO, PLANTA DE ESTAQUEAMENTO, FORMA DO TABULEIRO E CORTE "A.A" (PARTE "4")**

DESENHO Nº **B-5** RESPONSÁVEL TÉCNICO: **ENGº. SERGIO LUIZ DO AMARAL LOZOVEY**  
CREA 13708-0

AUTOR DO PROJETO	CAD	DATA	REVISÃO	CONTROLE DE PROJETOS
ENGº HENRIQUE	MUCA	06/2017	05	PROJETO DEFINITIVO ( X )
	VERIFICAÇÃO	ESCALA	ARQUIVO	PROJETO NÃO DEFINITIVO ( )
	RENATO	1/100	967REF04_RS.DWG	

**"DETALHE 02" (ESTACAS HEXAGONAIS)**



LEGENDA  
PENAS  
RED 0.1mm BLACK  
YELLOW 0.2mm BLACK  
GREEN 0.3mm BLACK  
C/M 0.4mm BLACK  
BLUE 0.5mm BLACK  
MAGENTA 0.6mm BLACK  
D 0.7mm  
B 0.8mm