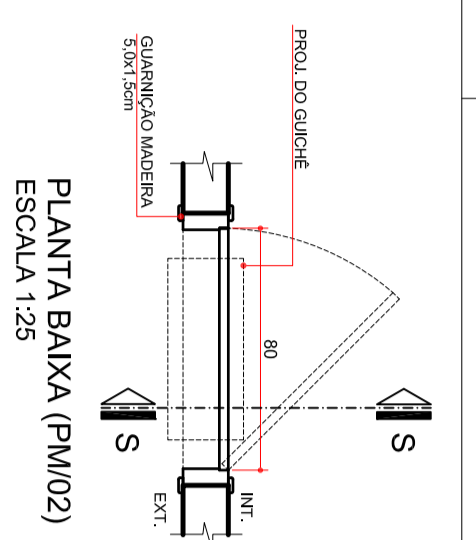
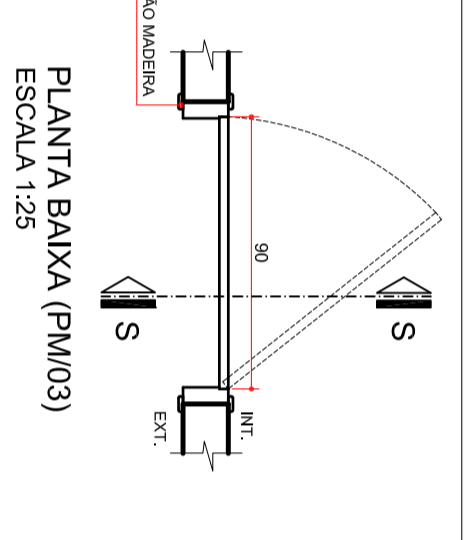


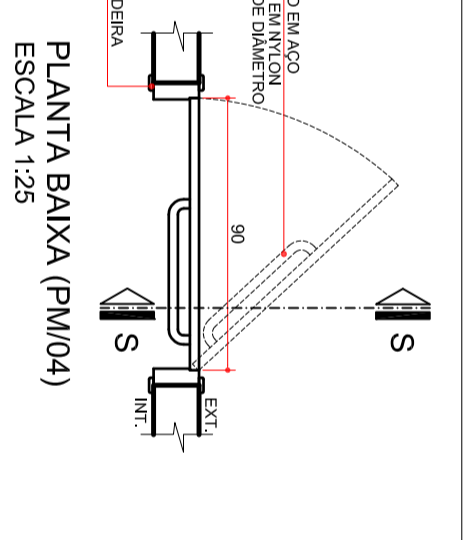
PLANTA BAIXA (PM001)
ESCALA 1:25



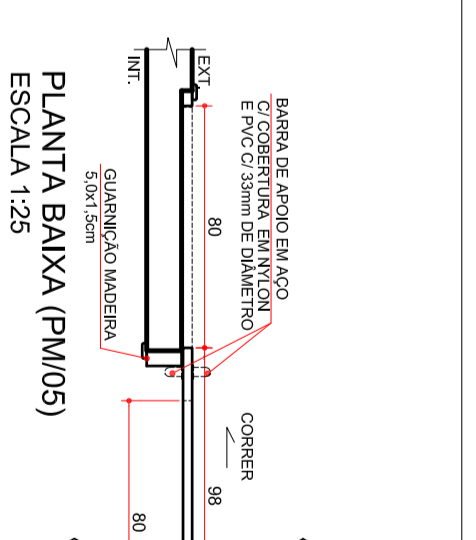
PLANTA BAIXA (PM002)
ESCALA 1:25



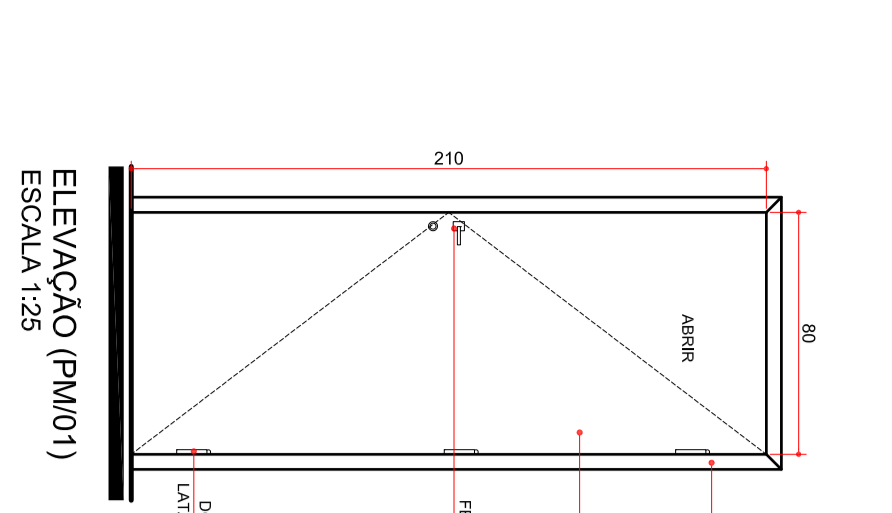
PLANTA BAIXA (PM003)
ESCALA 1:25



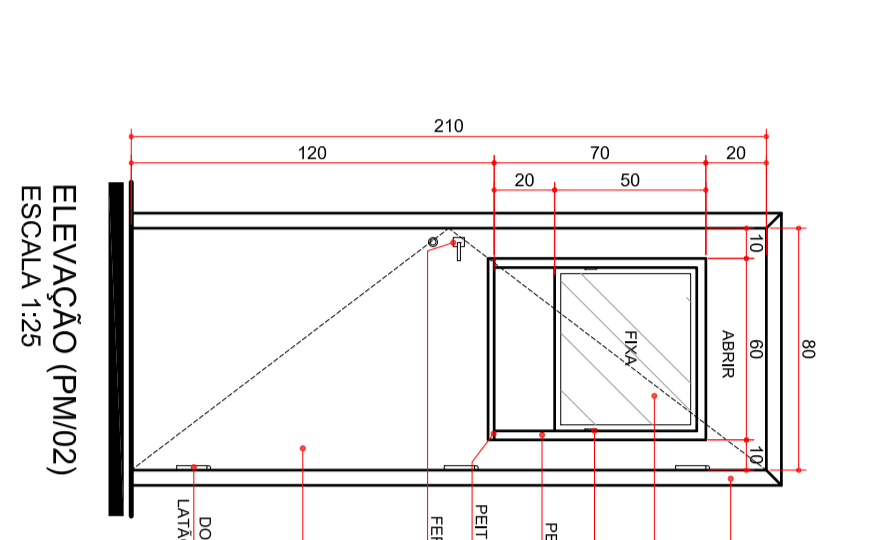
PLANTA BAIXA (PM004)
ESCALA 1:25



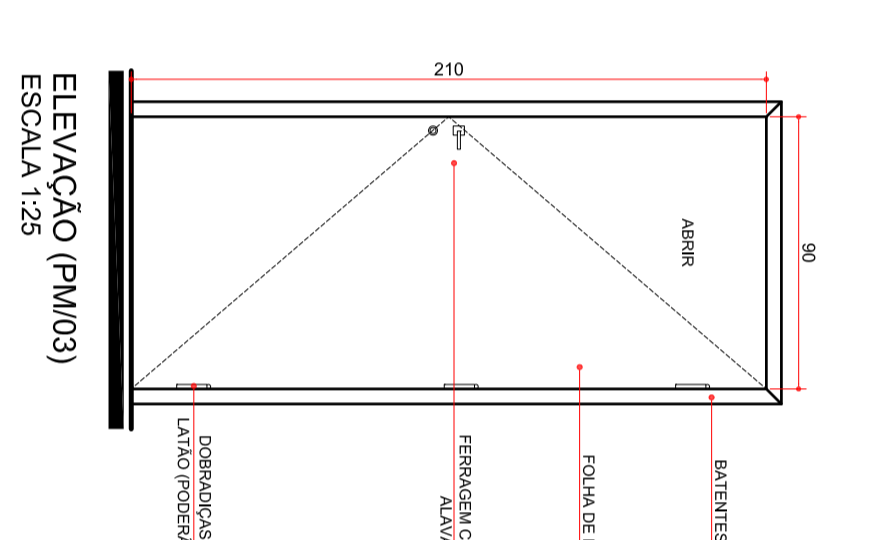
PLANTA BAIXA (PM005)
ESCALA 1:25



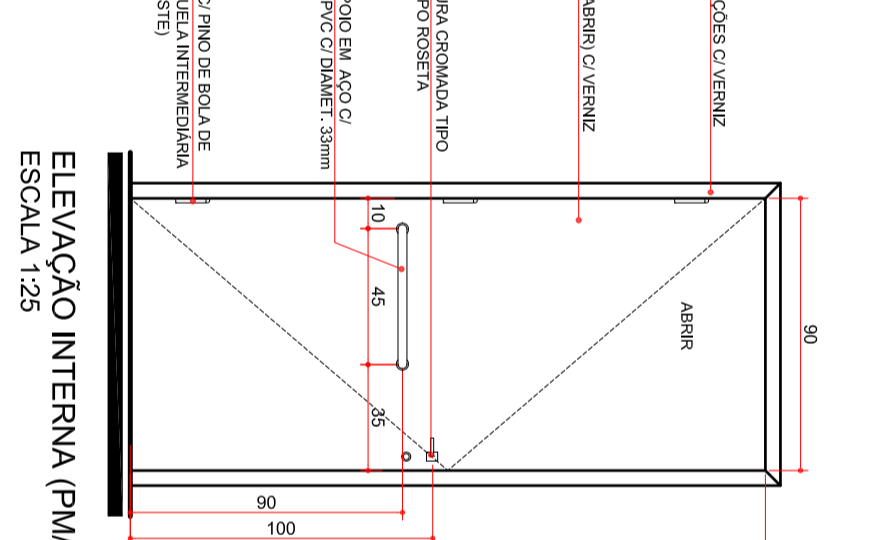
ELEVAÇÃO (PM001)
ESCALA 1:25



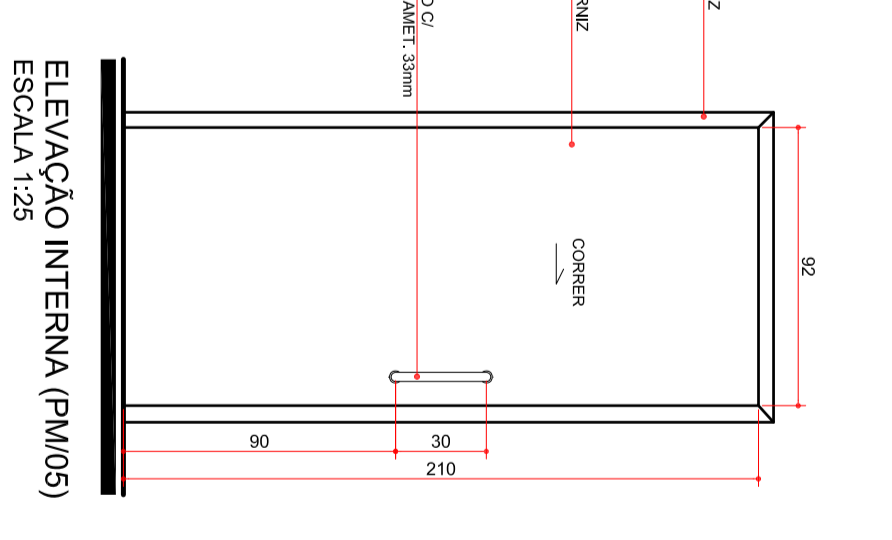
ELEVAÇÃO (PM002)
ESCALA 1:25



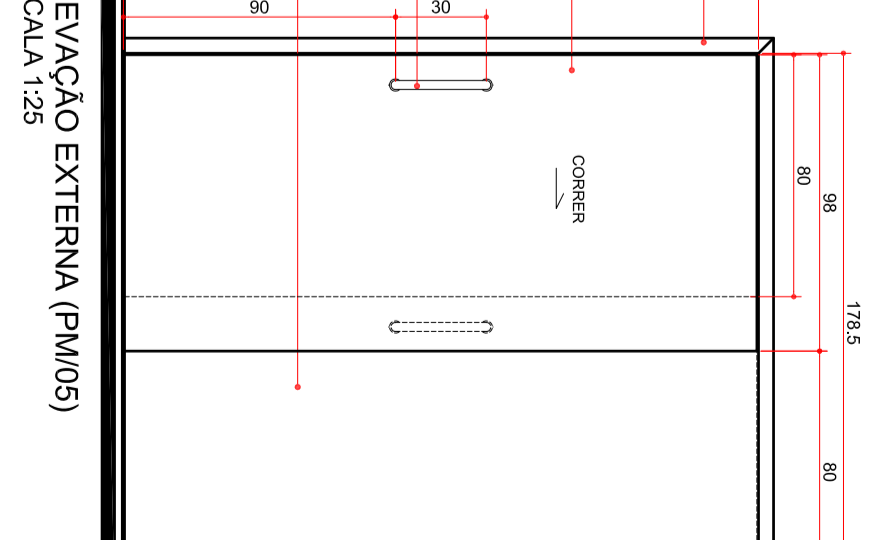
ELEVAÇÃO (PM003)
ESCALA 1:25



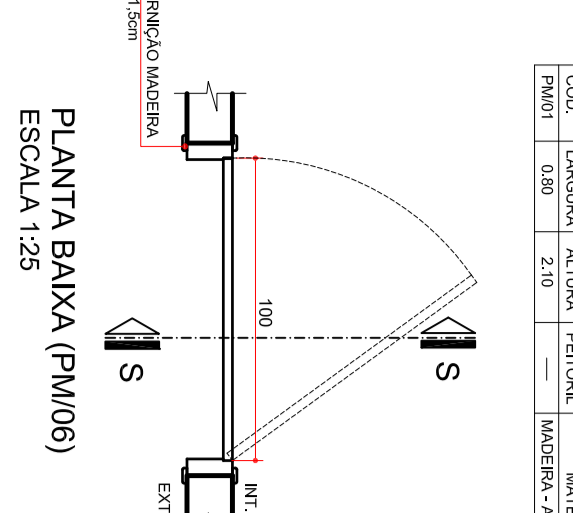
ELEVAÇÃO INTERNA (PM004)
ESCALA 1:25



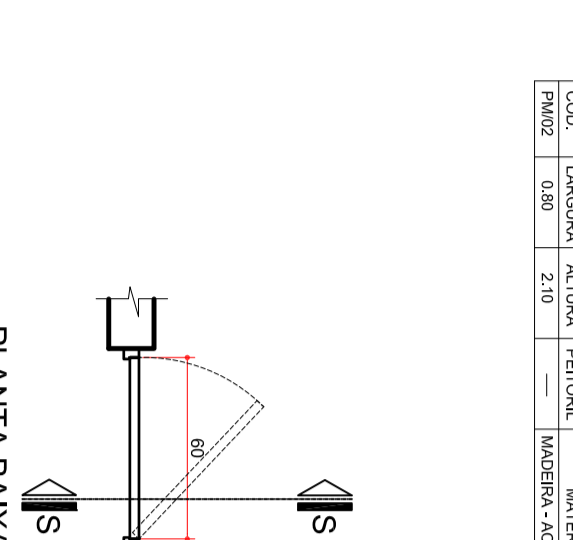
ELEVAÇÃO INTERNA (PM005)
ESCALA 1:25



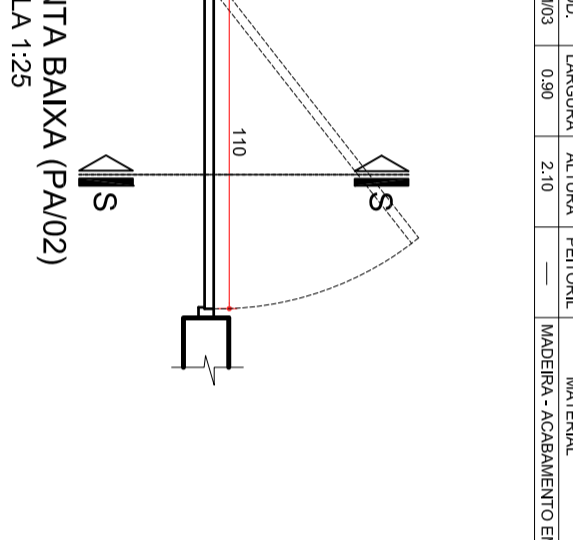
ELEVAÇÃO EXTERNA (PM005)
ESCALA 1:25



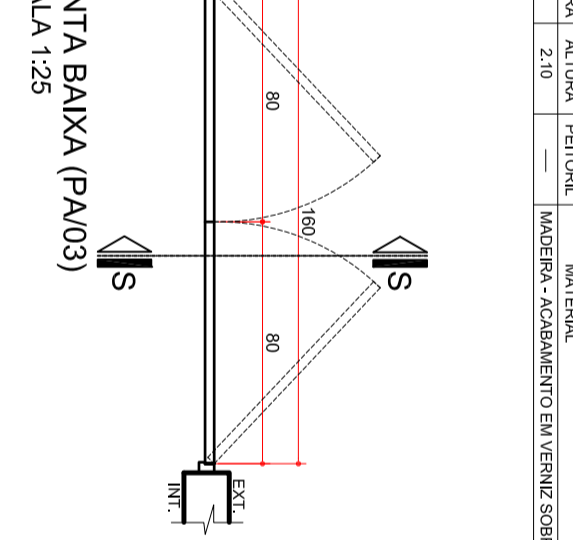
PLANTA BAIXA (PM006)
ESCALA 1:25



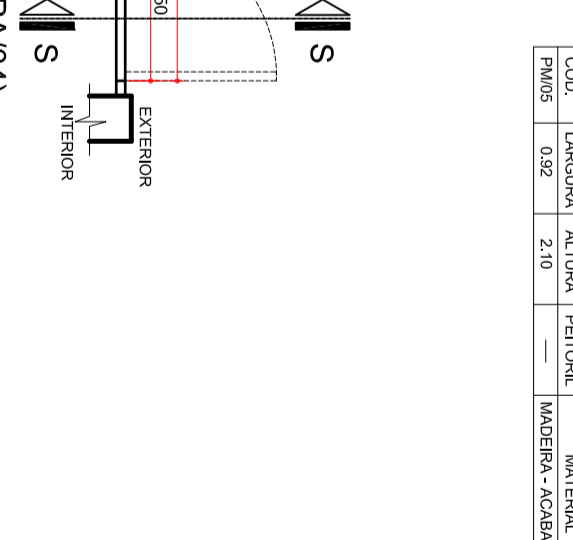
PLANTA BAIXA (PM010)
ESCALA 1:25



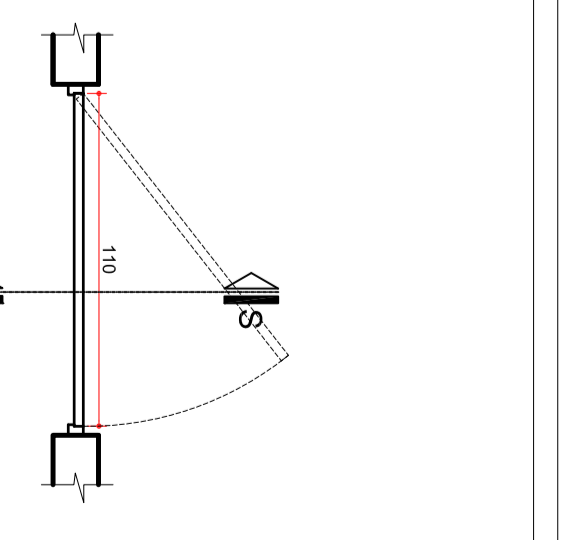
PLANTA BAIXA (PM002)
ESCALA 1:25



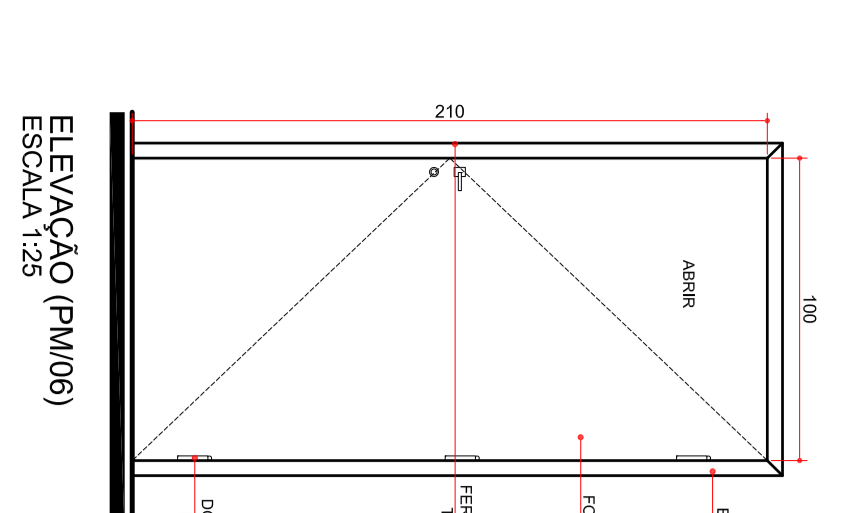
PLANTA BAIXA (PM003)
ESCALA 1:25



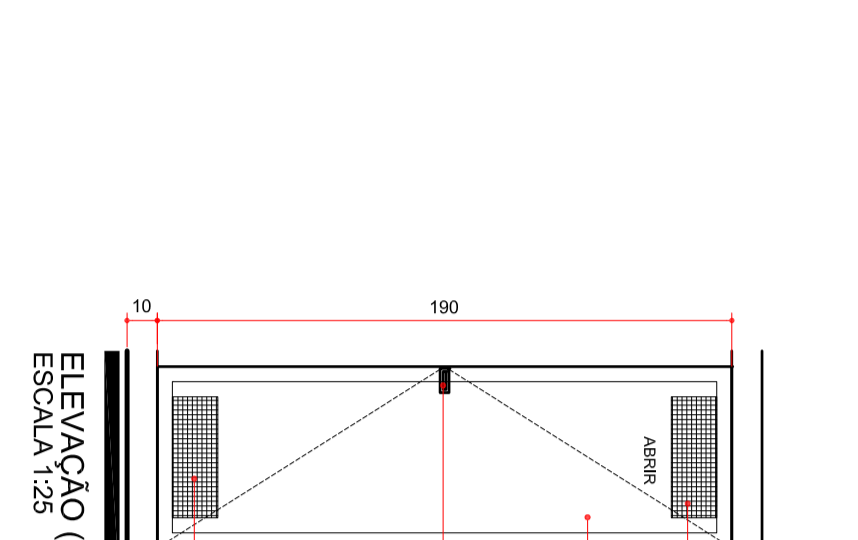
PLANTA BAIXA (PM004)
ESCALA 1:25



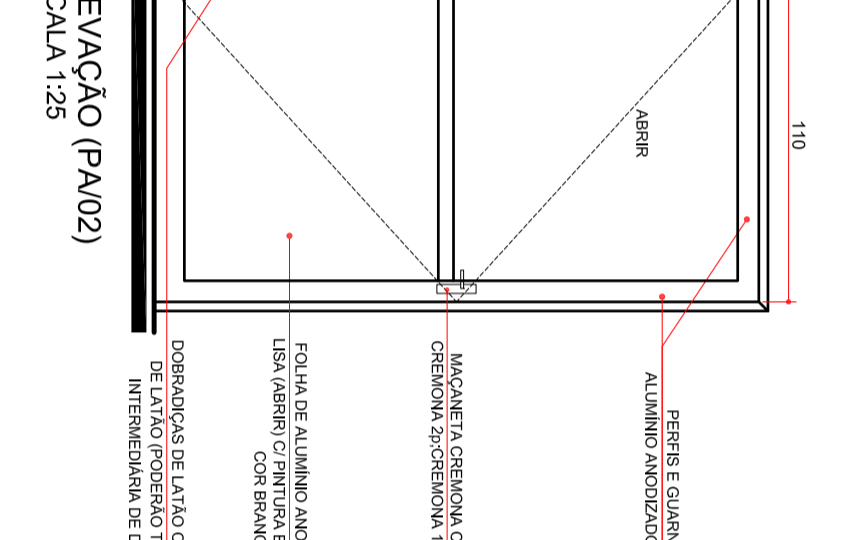
PLANTA BAIXA (PM005)
ESCALA 1:25



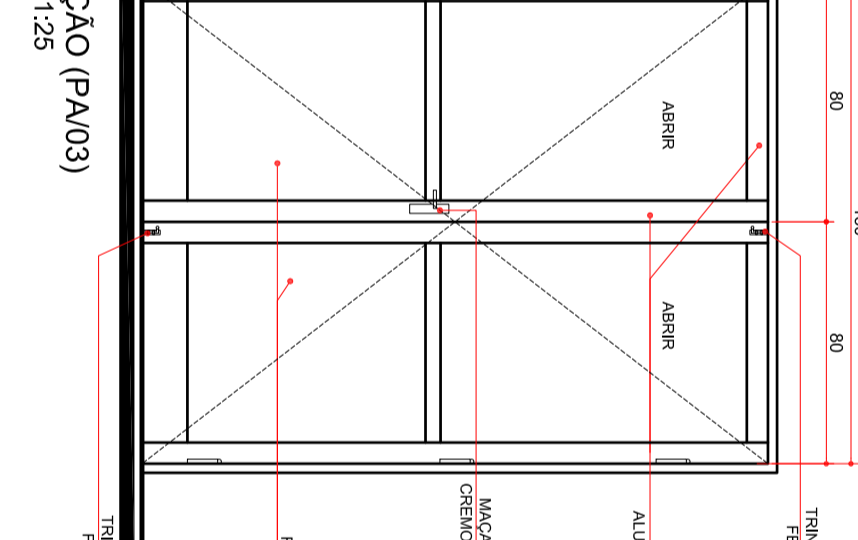
ELEVAÇÃO (PM006)
ESCALA 1:25



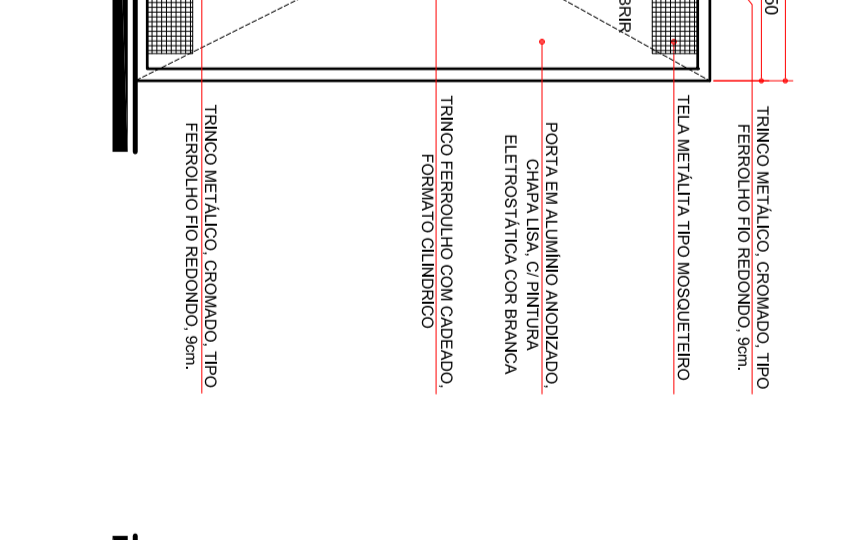
ELEVAÇÃO (PM010)
ESCALA 1:25



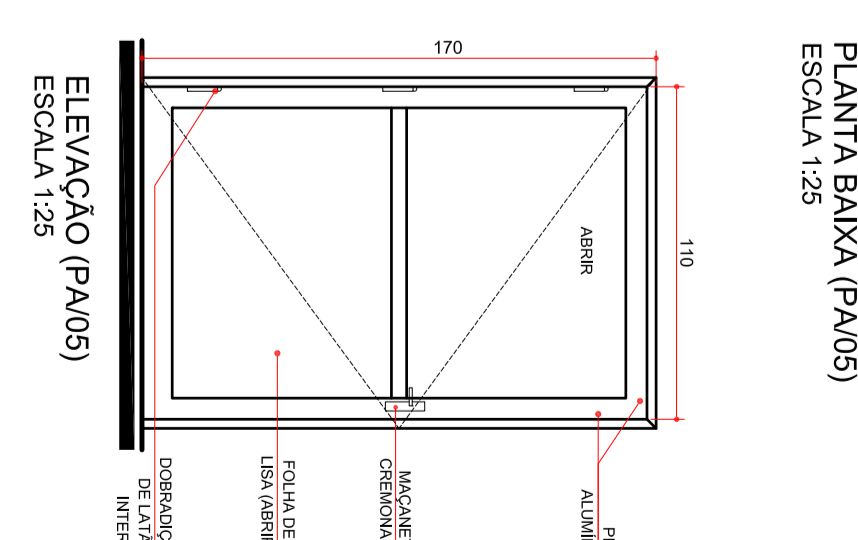
ELEVAÇÃO (PM002)
ESCALA 1:25



ELEVAÇÃO (PM003)
ESCALA 1:25



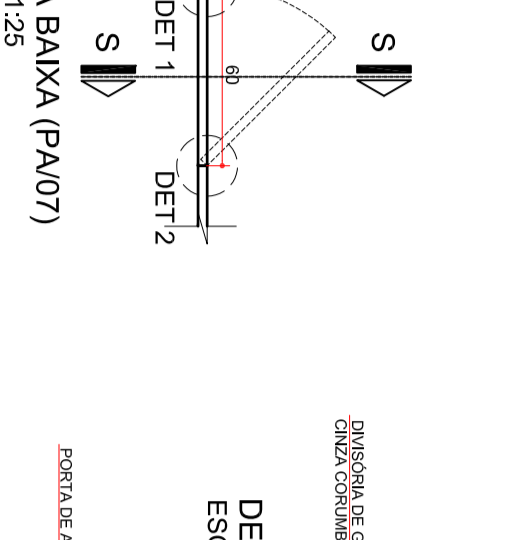
ELEVAÇÃO (PM004)
ESCALA 1:25



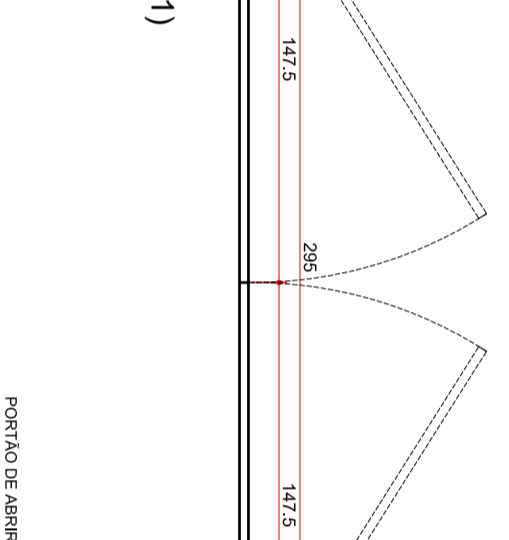
ELEVAÇÃO (PM005)
ESCALA 1:25



PLANTA BAIXA (PA008)
ESCALA 1:25



PLANTA BAIXA (PA007)
ESCALA 1:25



PLANTA BAIXA (CA001)
ESCALA 1:25



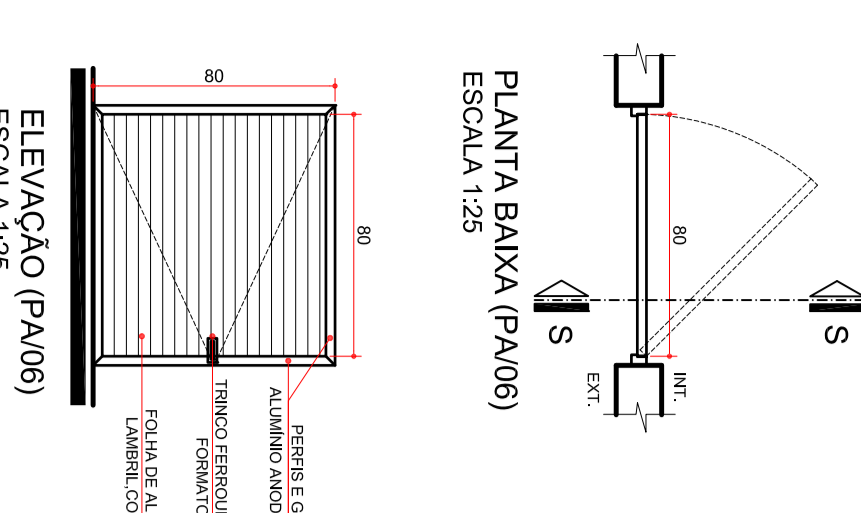
PLANTA BAIXA (CA001)
ESCALA 1:25



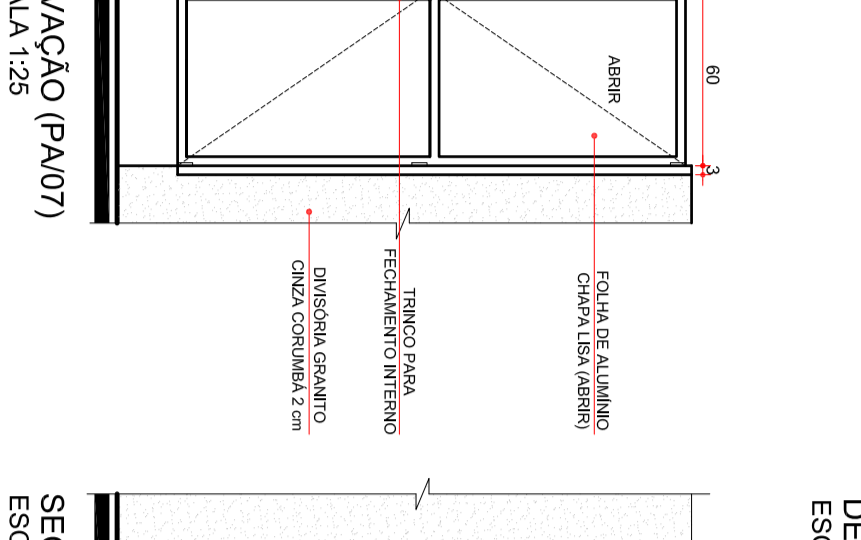
PLANTA BAIXA (PM004)
ESCALA 1:25



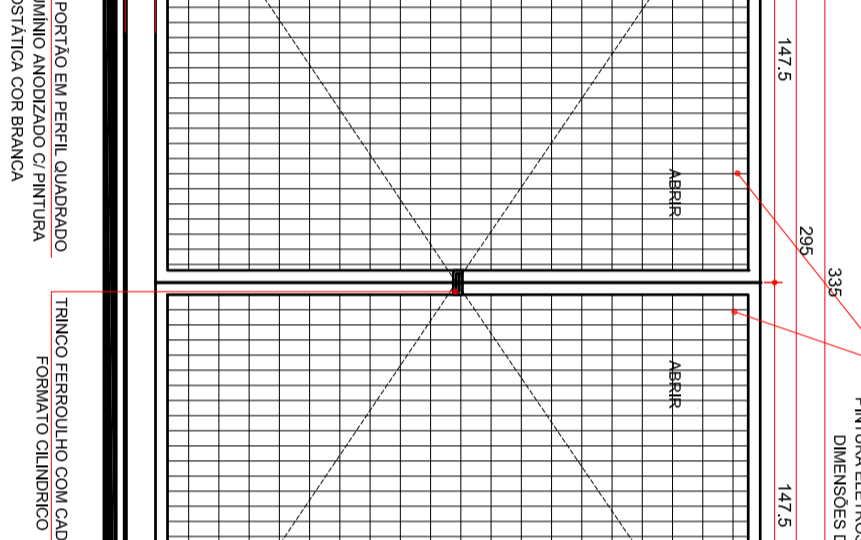
PLANTA BAIXA (PM005)
ESCALA 1:25



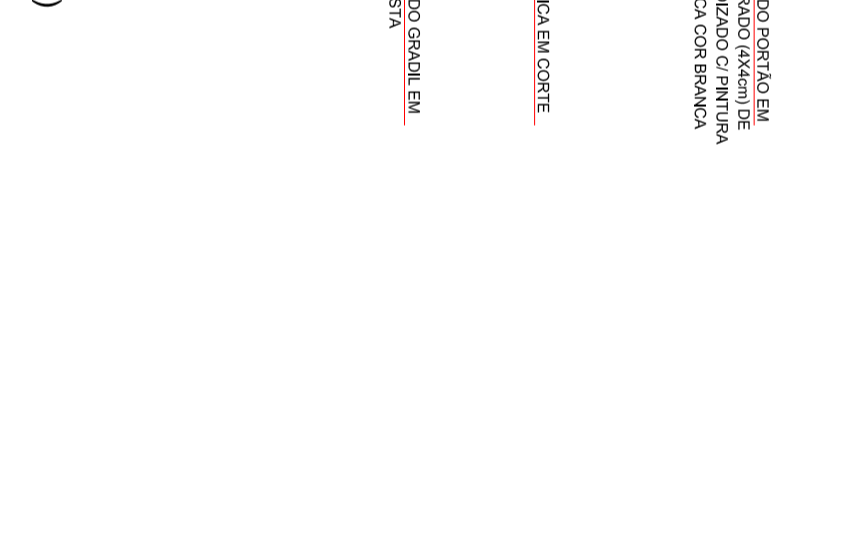
ELEVAÇÃO (PA008)
ESCALA 1:25



ELEVAÇÃO (PA007)
ESCALA 1:25



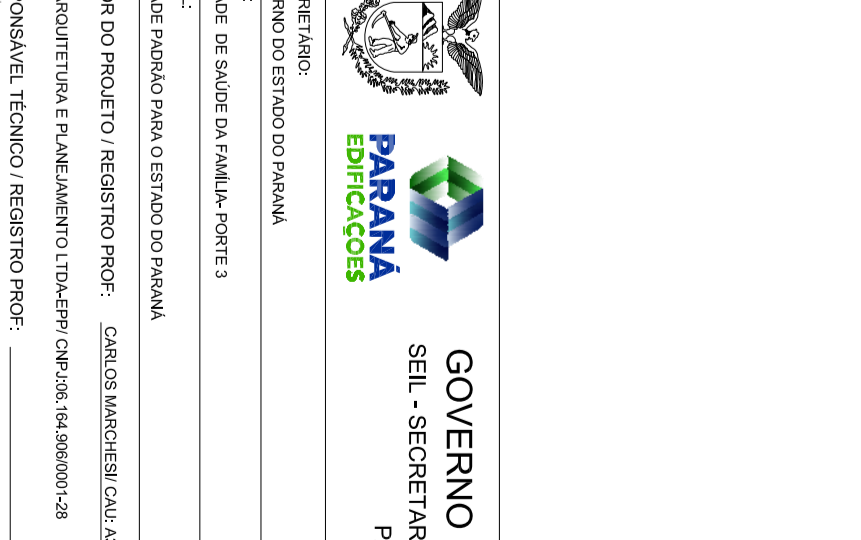
ELEVAÇÃO (CA001)
ESCALA 1:25



ELEVAÇÃO (CA001)
ESCALA 1:25



ELEVAÇÃO (PM004)
ESCALA 1:25



ELEVAÇÃO (PM005)
ESCALA 1:25

COG	LABORATÓRIO	ALUMINIO	PERFILADO	MATERIAL	TIPO
PA008	1000	1000	1000	ALUMINIO ANODIZADO COM BRANCO	ABRIR PARA CIMA

COG	LABORATÓRIO	ALUMINIO	PERFILADO	MATERIAL	TIPO
PA007	1000	1000	1000	ALUMINIO ANODIZADO COM BRANCO	ABRIR PARA CIMA

COG	LABORATÓRIO	ALUMINIO	PERFILADO	MATERIAL	TIPO
CA001	1000	1000	1000	ALUMINIO ANODIZADO COM BRANCO	ABRIR PARA CIMA

COG	LABORATÓRIO	ALUMINIO	PERFILADO	MATERIAL	TIPO
CA001	1000	1000	1000	ALUMINIO ANODIZADO COM BRANCO	ABRIR PARA CIMA

COG	LABORATÓRIO	ALUMINIO	PERFILADO	MATERIAL	TIPO
PM004	1000	1000	1000	ALUMINIO ANODIZADO COM BRANCO	ABRIR PARA CIMA

COG	LABORATÓRIO	ALUMINIO	PERFILADO	MATERIAL	TIPO
PM005	1000	1000	1000	ALUMINIO ANODIZADO COM BRANCO	ABRIR PARA CIMA

GOVERNO DO ESTADO DO PARANÁ
SECRETARIA DE ESTADO DO MEIO AMBIENTE, ENERGIA E SUSTENTABILIDADE
DEFINIÇÃO DE PROJETOS

PROPOSTA DE PROJETO DE ARQUITETURA
SERVIÇO DE PROJETOS DE ARQUITETURA
PROJETO DE ARQUITETURA DE INTERIORES
PROJETO DE ARQUITETURA DE EXTERIORES
PROJETO DE ARQUITETURA DE INTERIORES E EXTERIORES
PROJETO DE ARQUITETURA DE INTERIORES E EXTERIORES

ARQUITETÔNICO
DEFINIMENTO DE ESQUADRIAS

0616