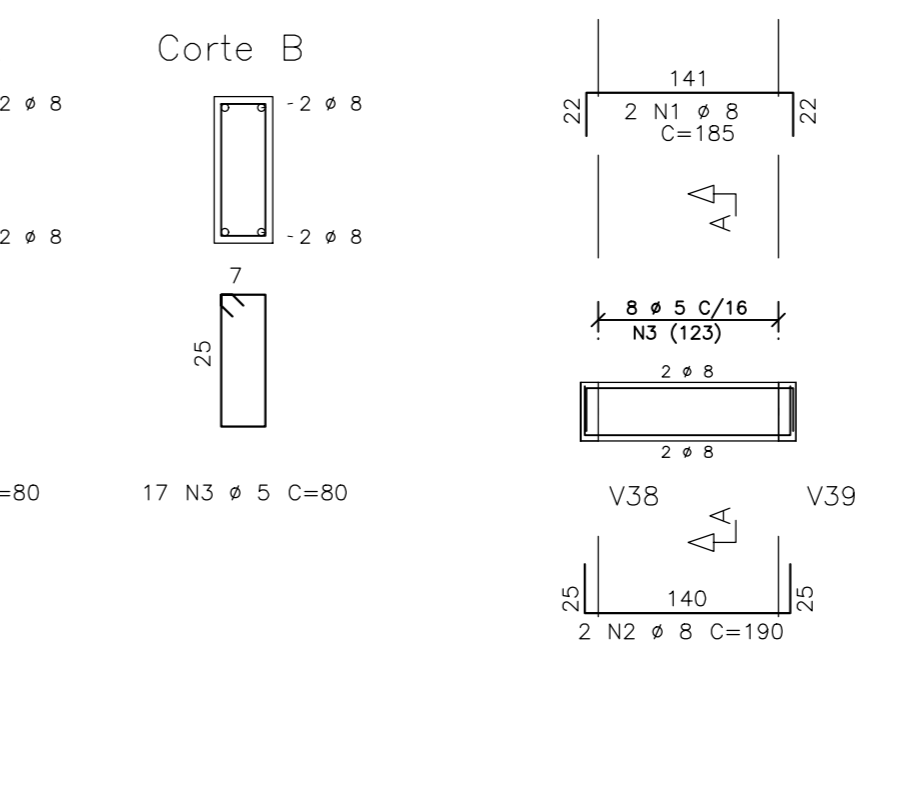
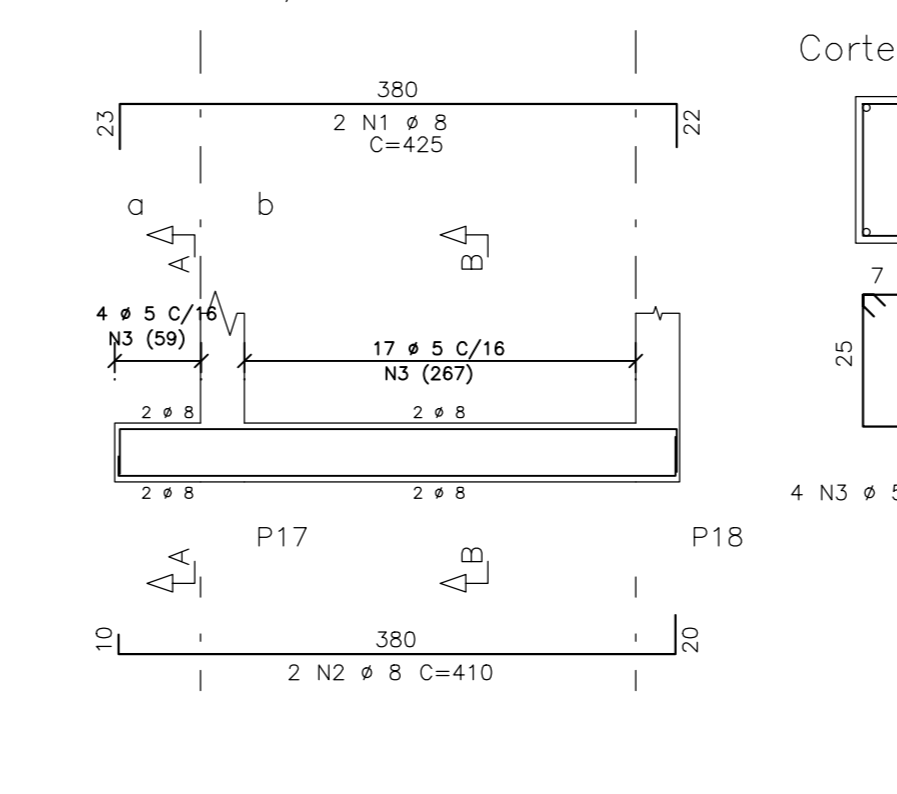
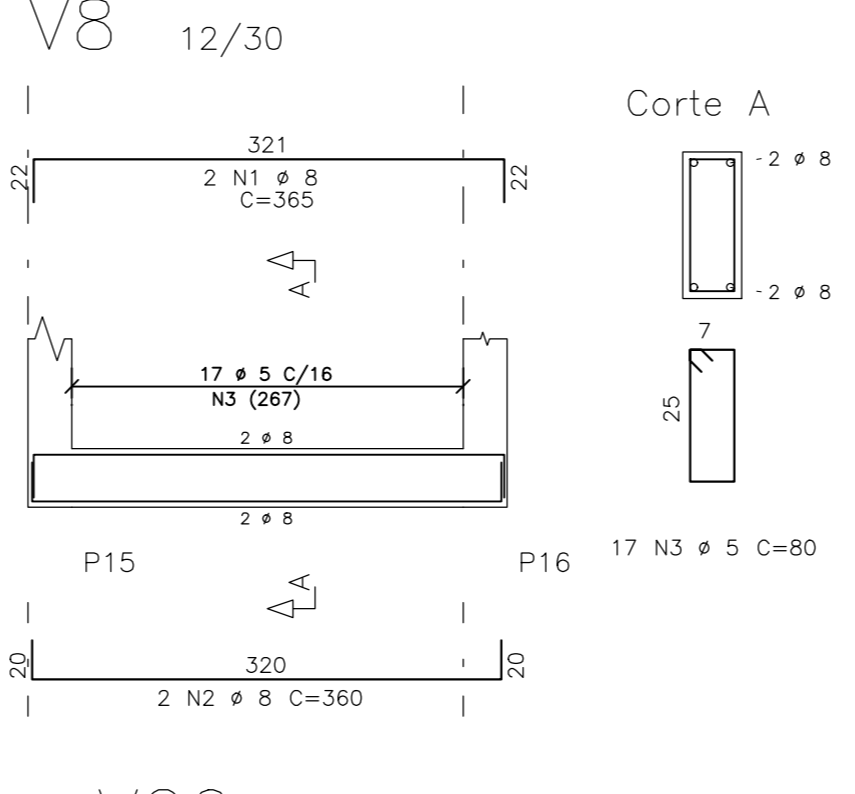
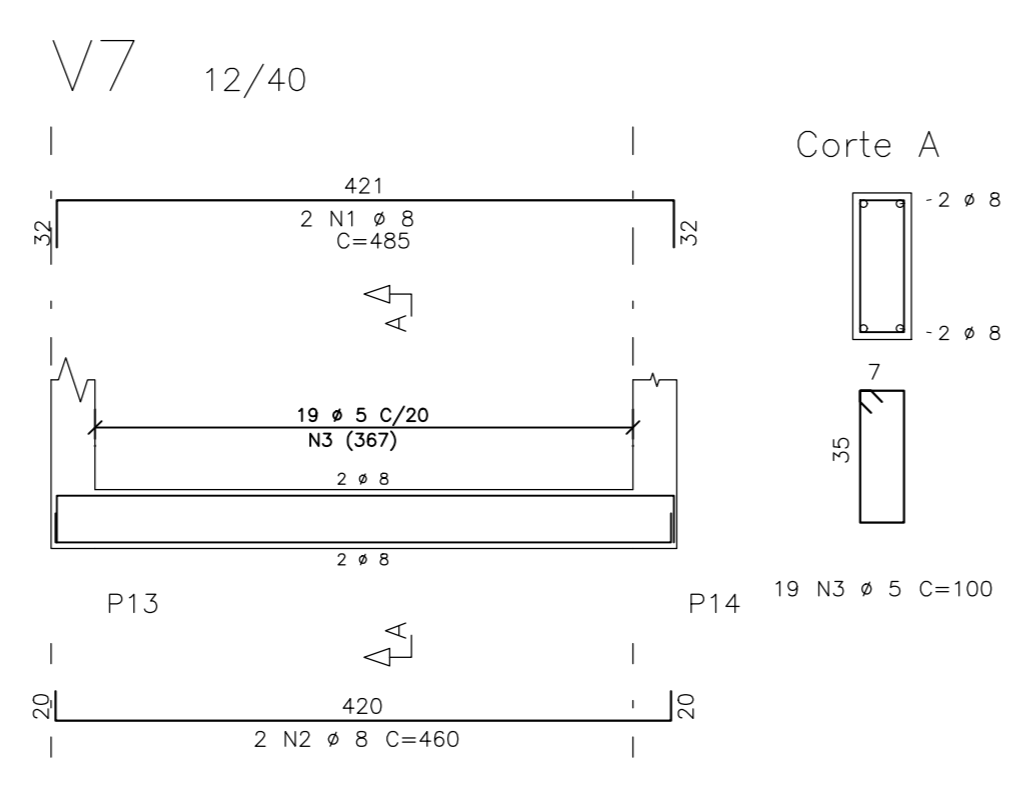
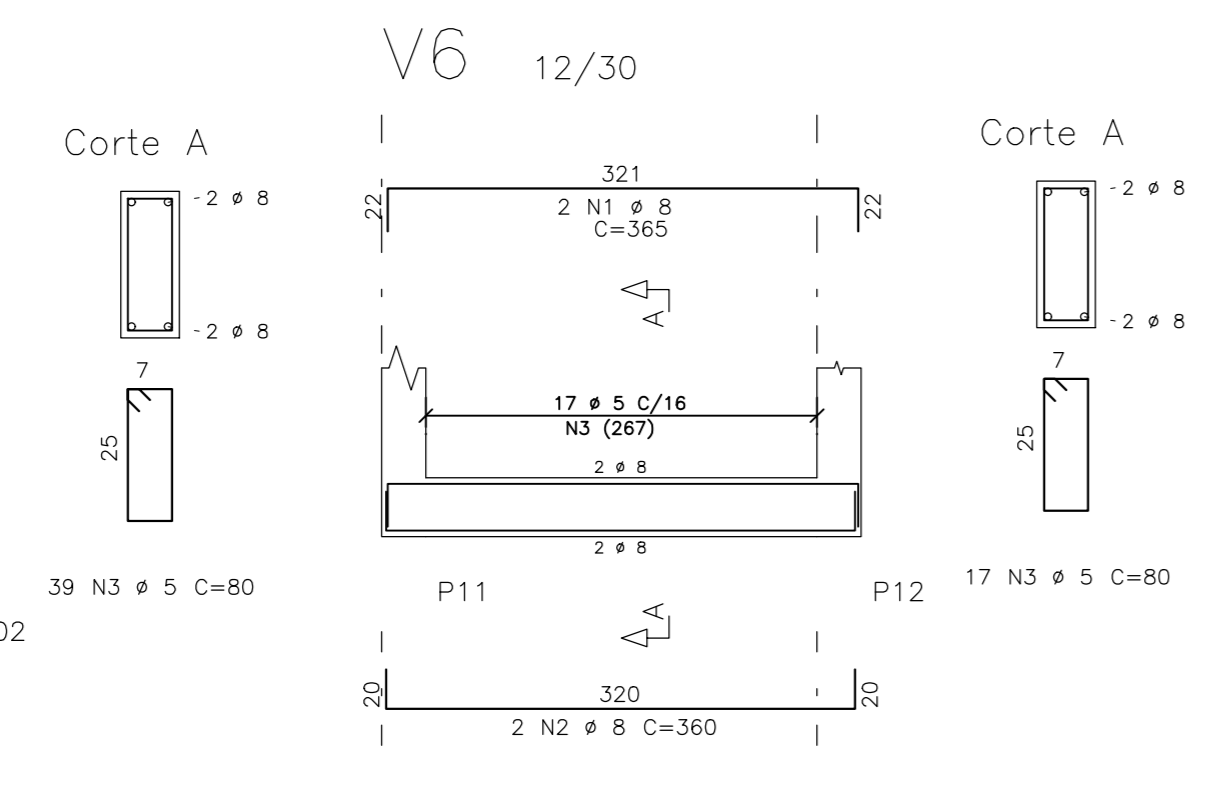
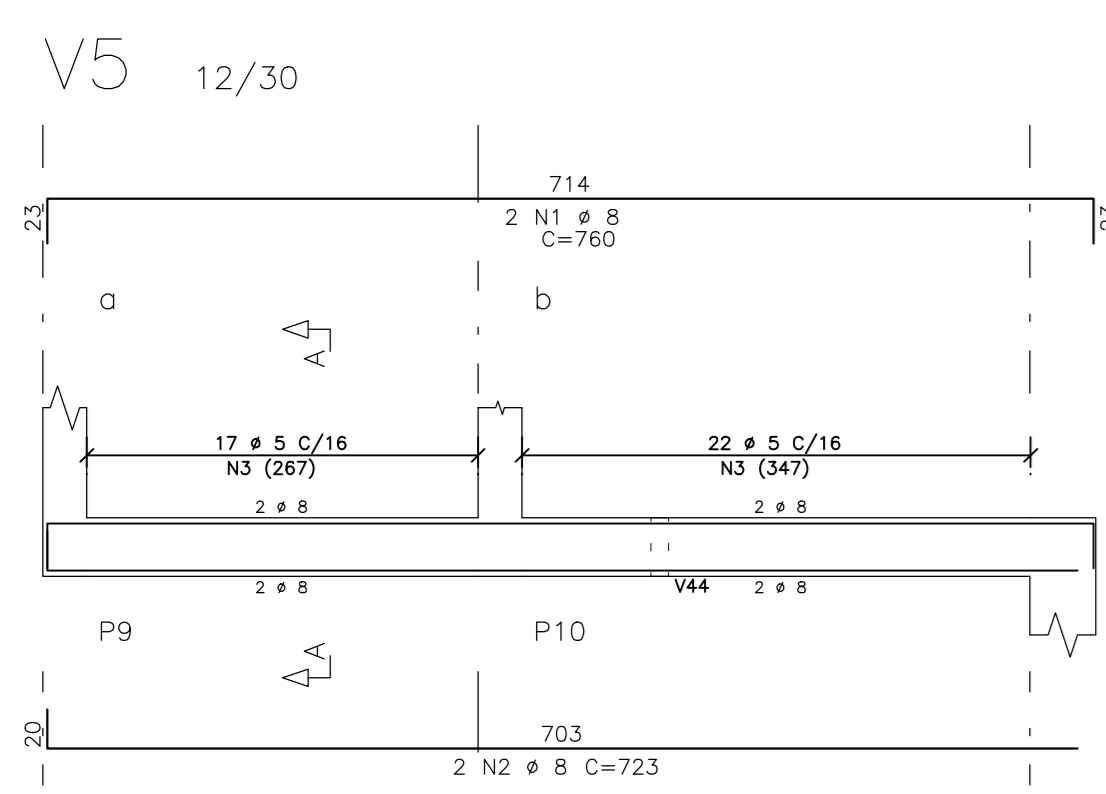


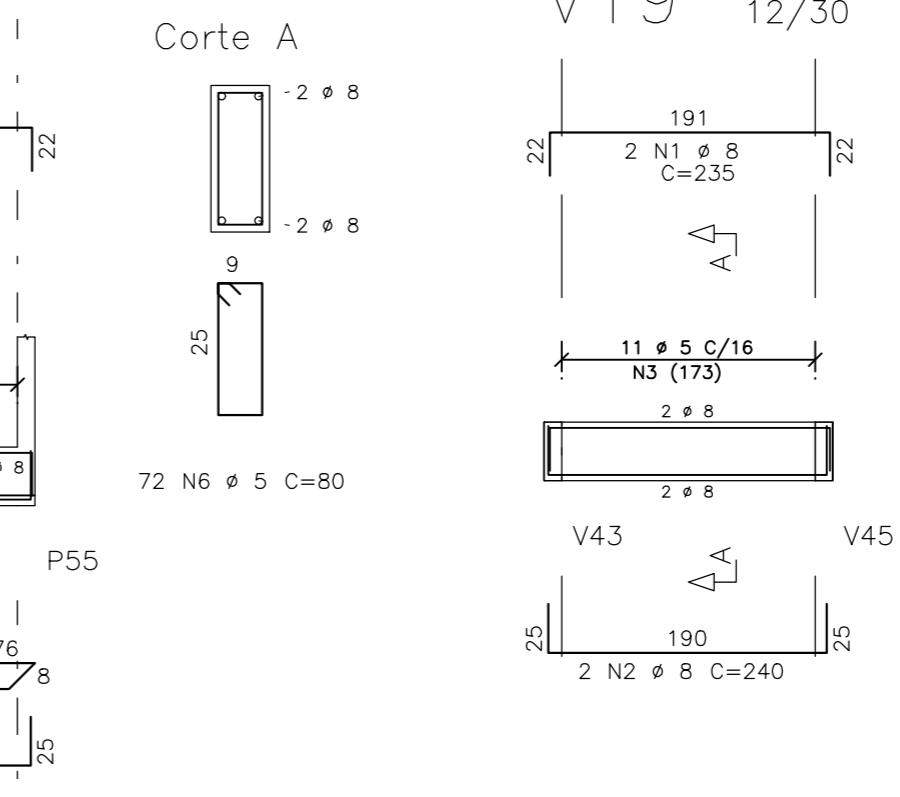
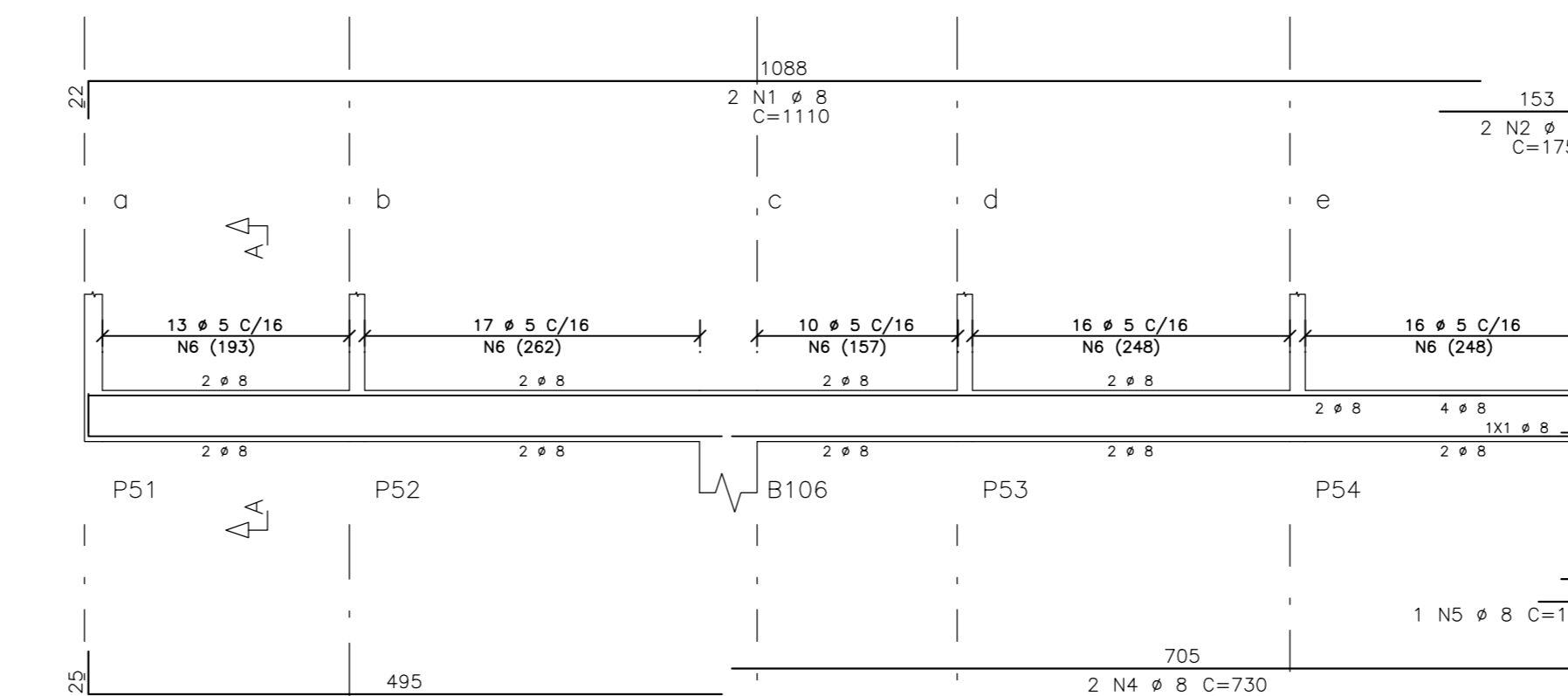
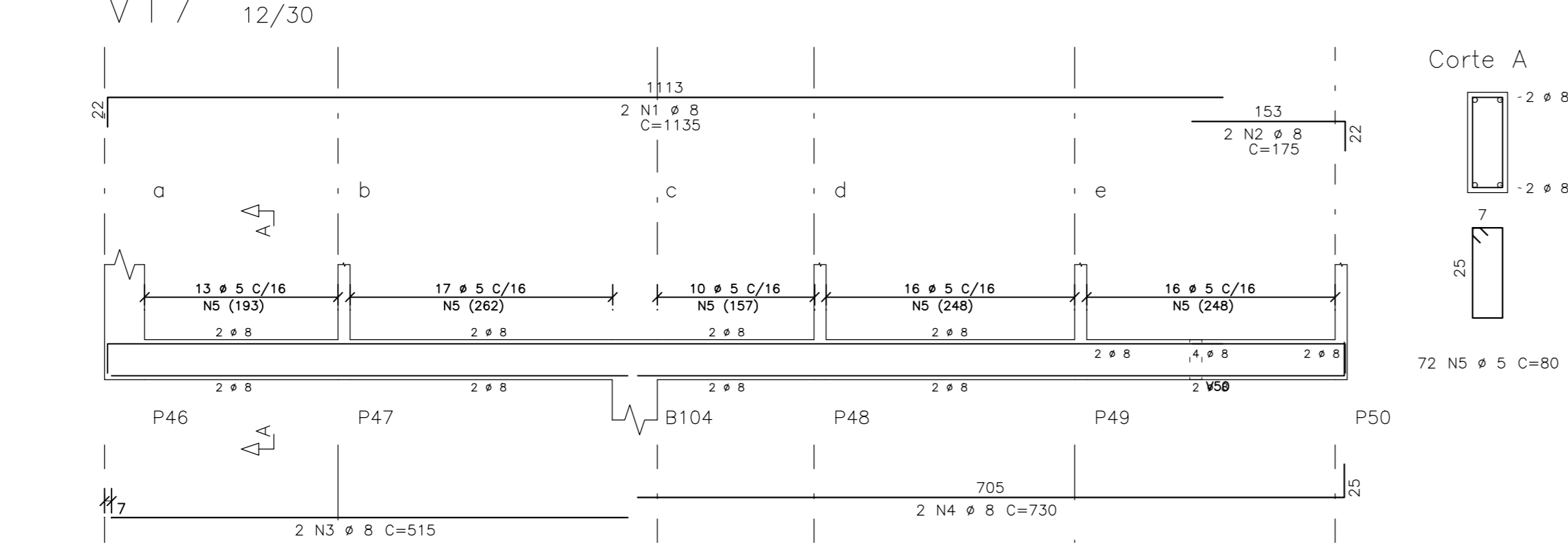
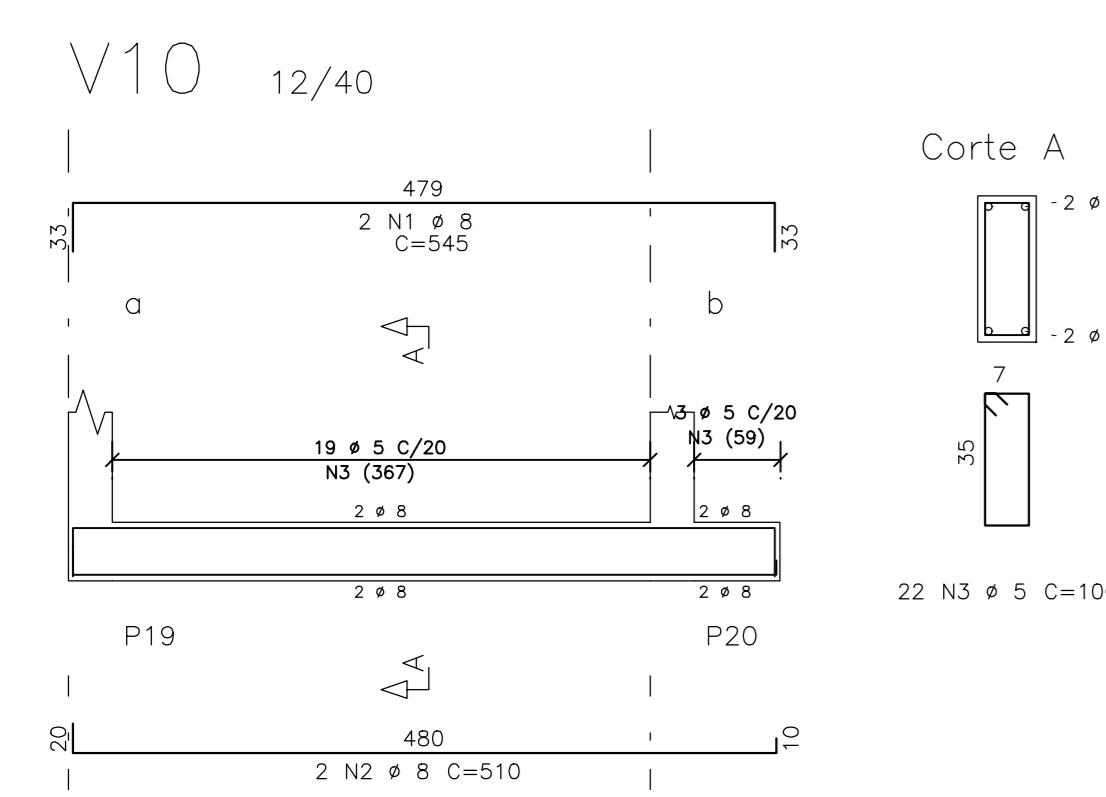
AÇO	POS	BIT (mm)	QUANT	COMPR (cm)
V1	50A	1	8	2 1640
	50A	2	8	2 255
	50A	3	8	2 630
	60B	4	5	2 385
	60B	5	5	2 80
	60B	6	5	2 19
	60B	7	5	2 348

AÇO	POS	BIT (mm)	QUANT	COMPR (cm)
V13	50A	1	8	2 185
	50A	2	8	2 190
	60B	3	5	2 8
V14	50A	1	10	2 655
	50A	2	8	2 945
	60B	3	5	2 92
	60B	4	5	2 590
	60B	5	5	2 80



AÇO	POS	BIT (mm)	QUANT	COMPR (cm)
V5	50A	1	8	2 760
	50A	2	8	2 723
	60B	3	5	2 17
	60B	4	5	2 360
	60B	5	5	2 80

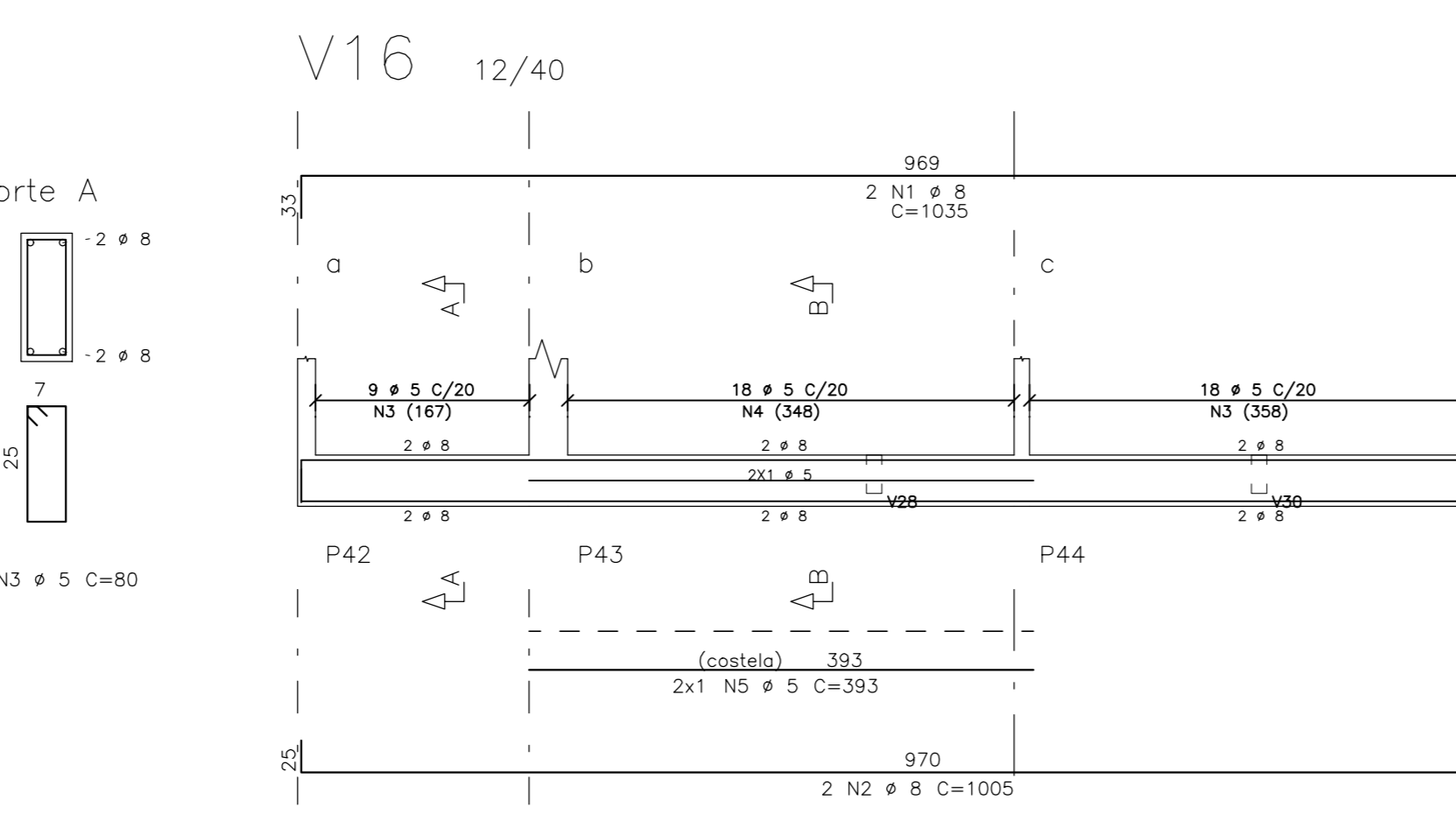
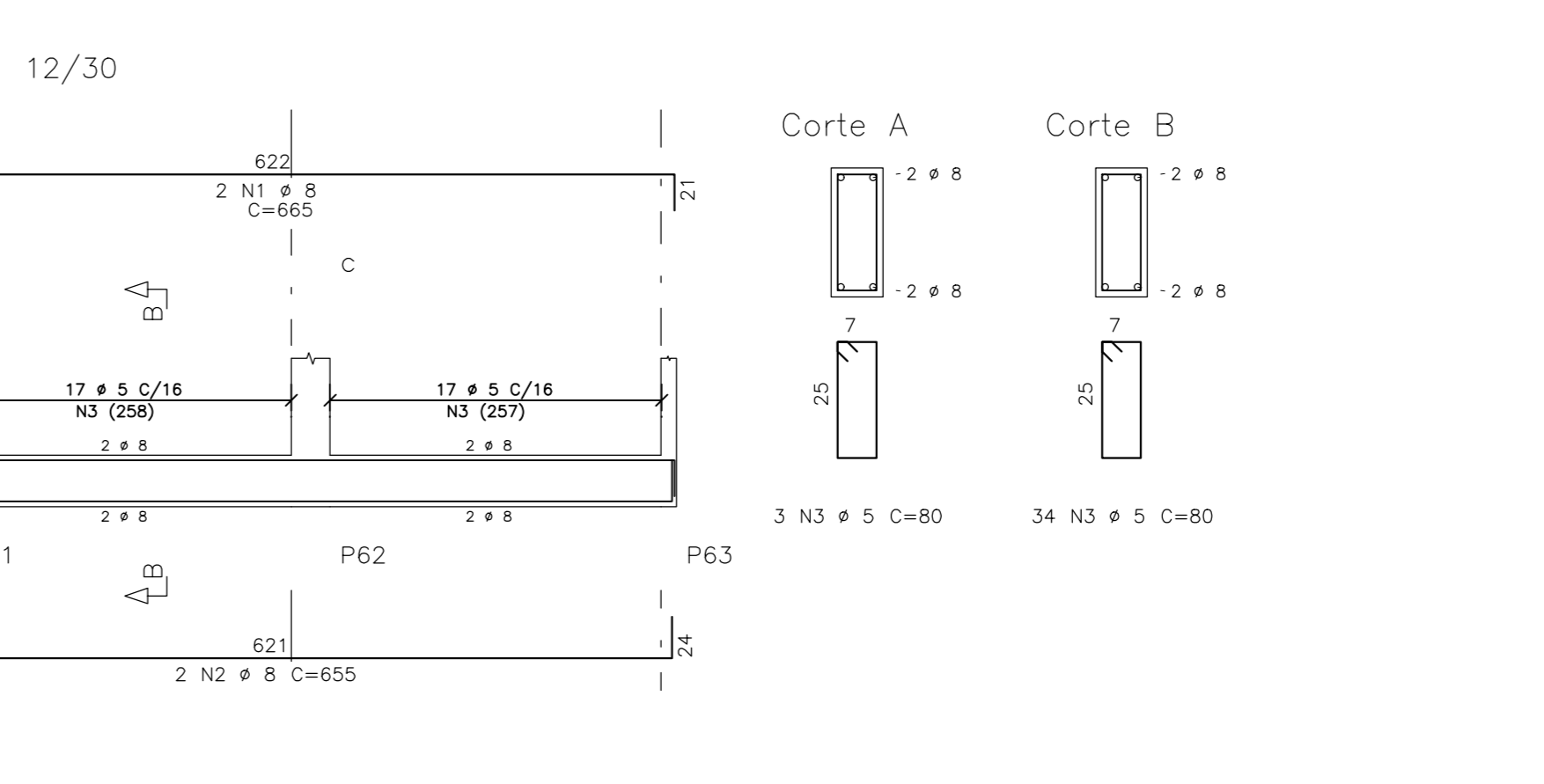
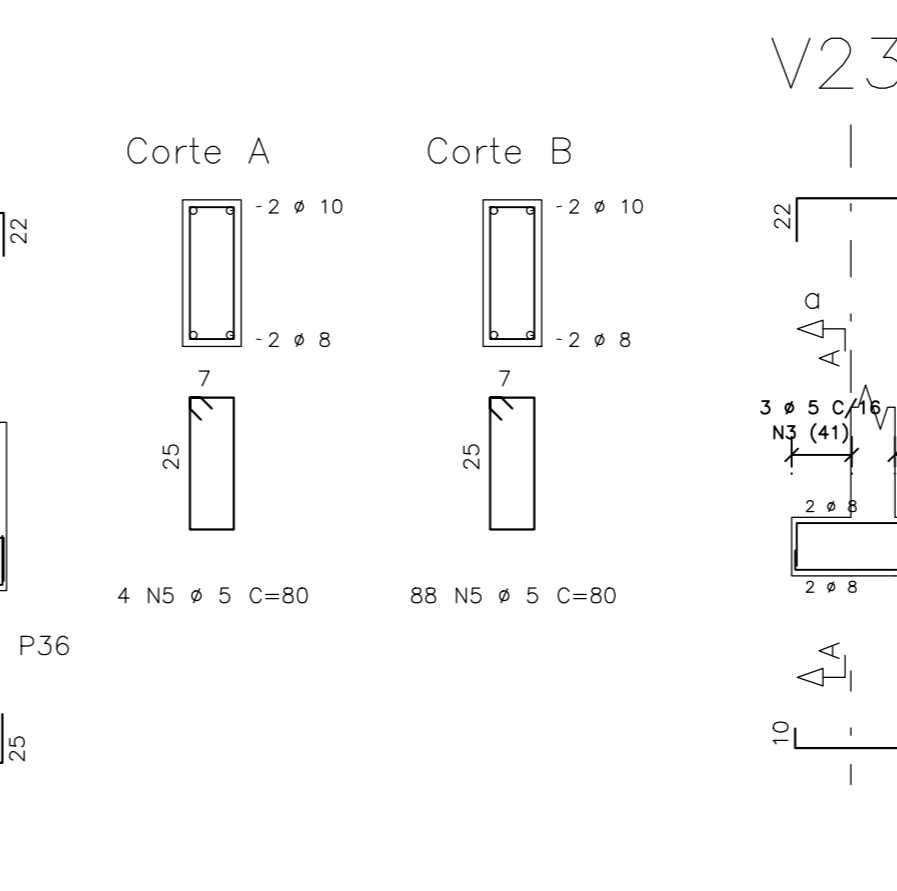
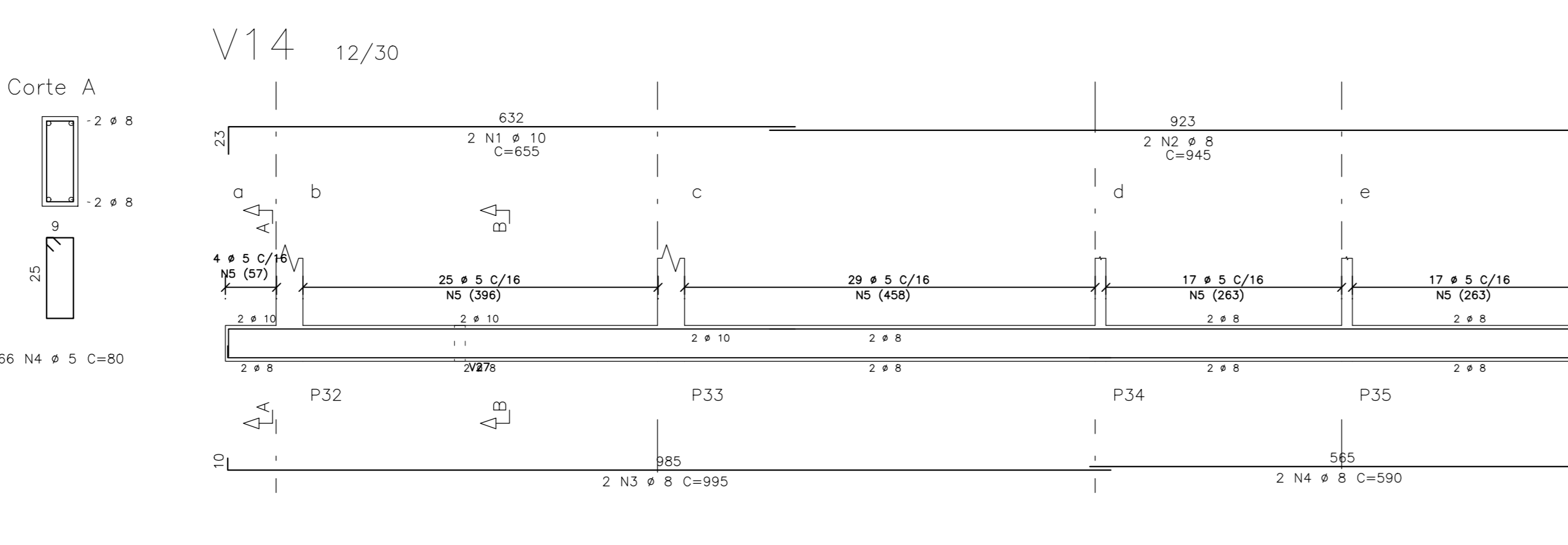
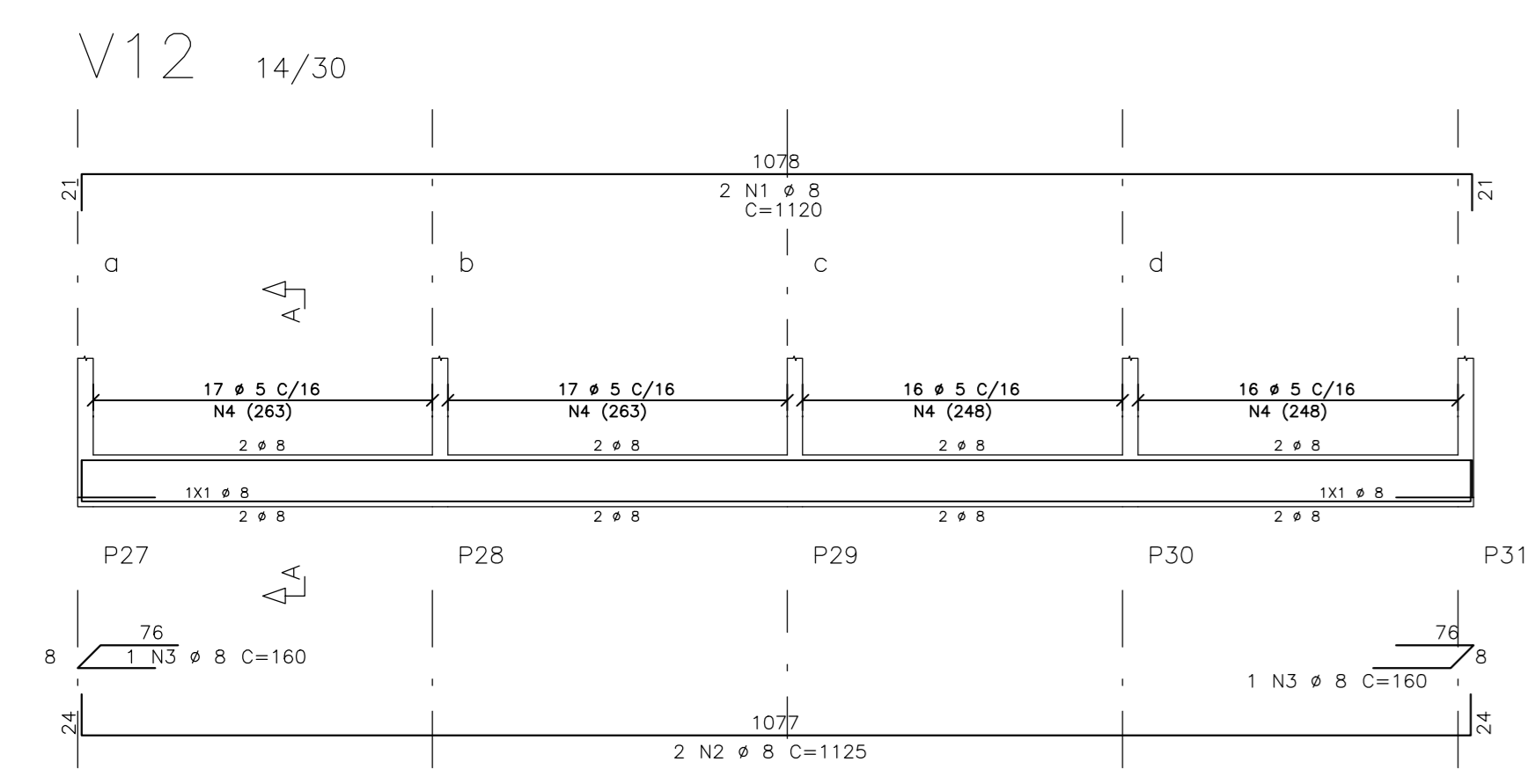
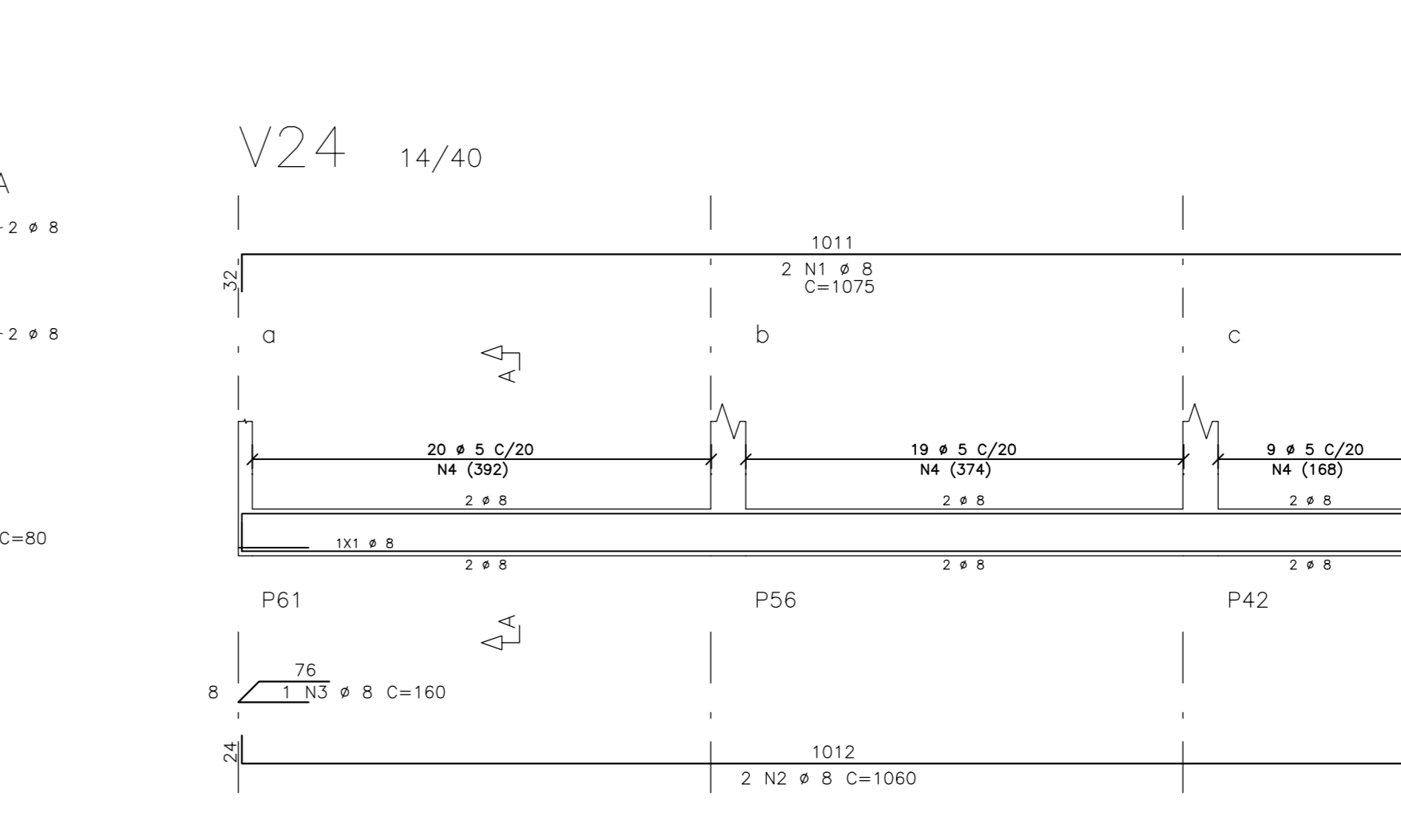
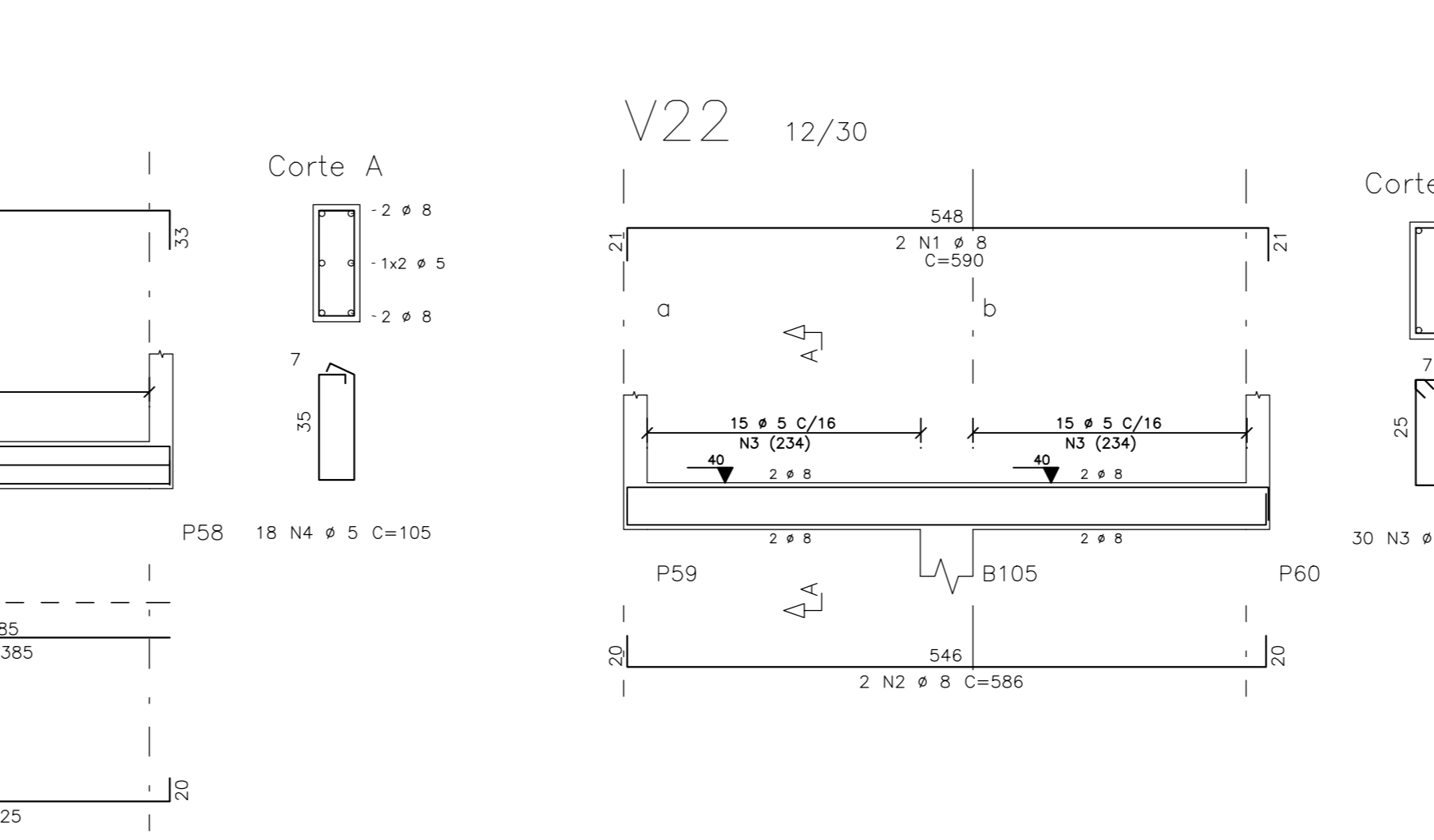
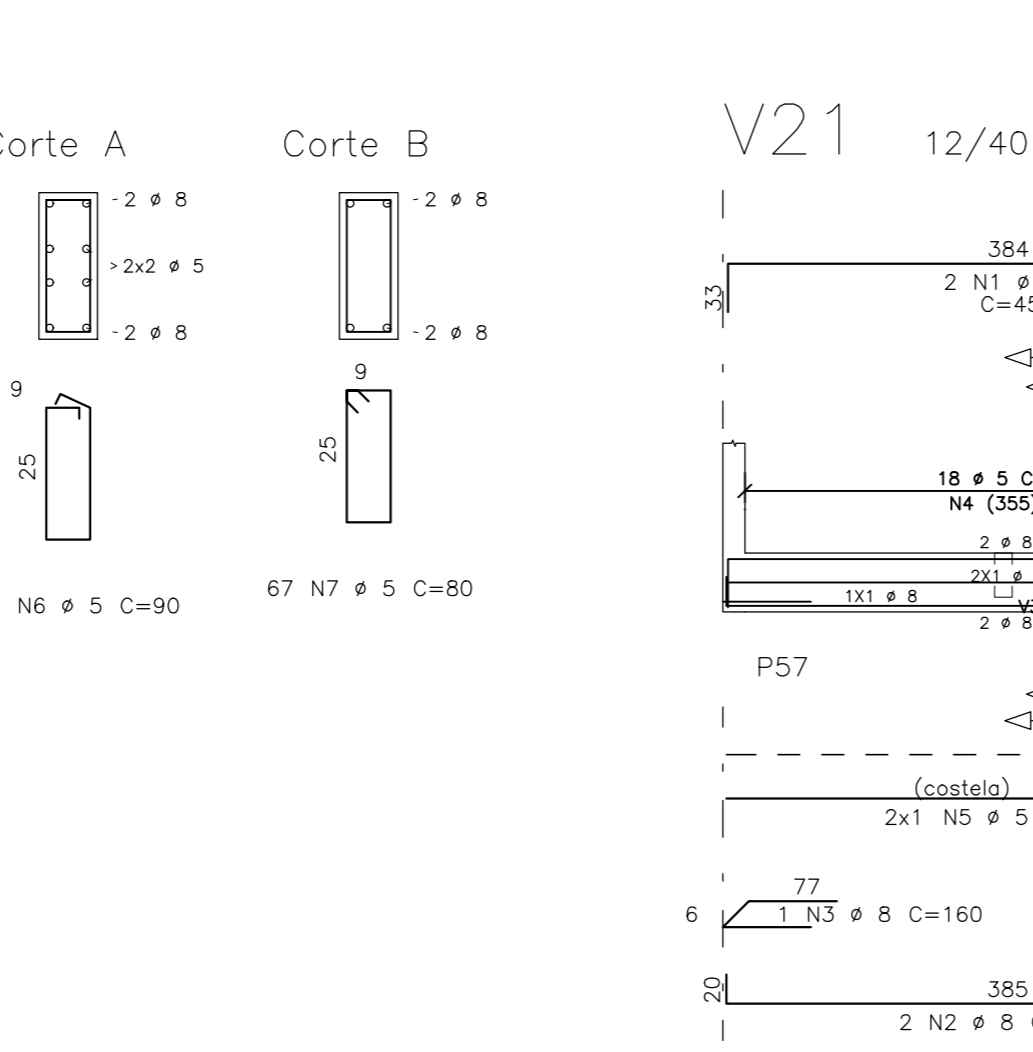
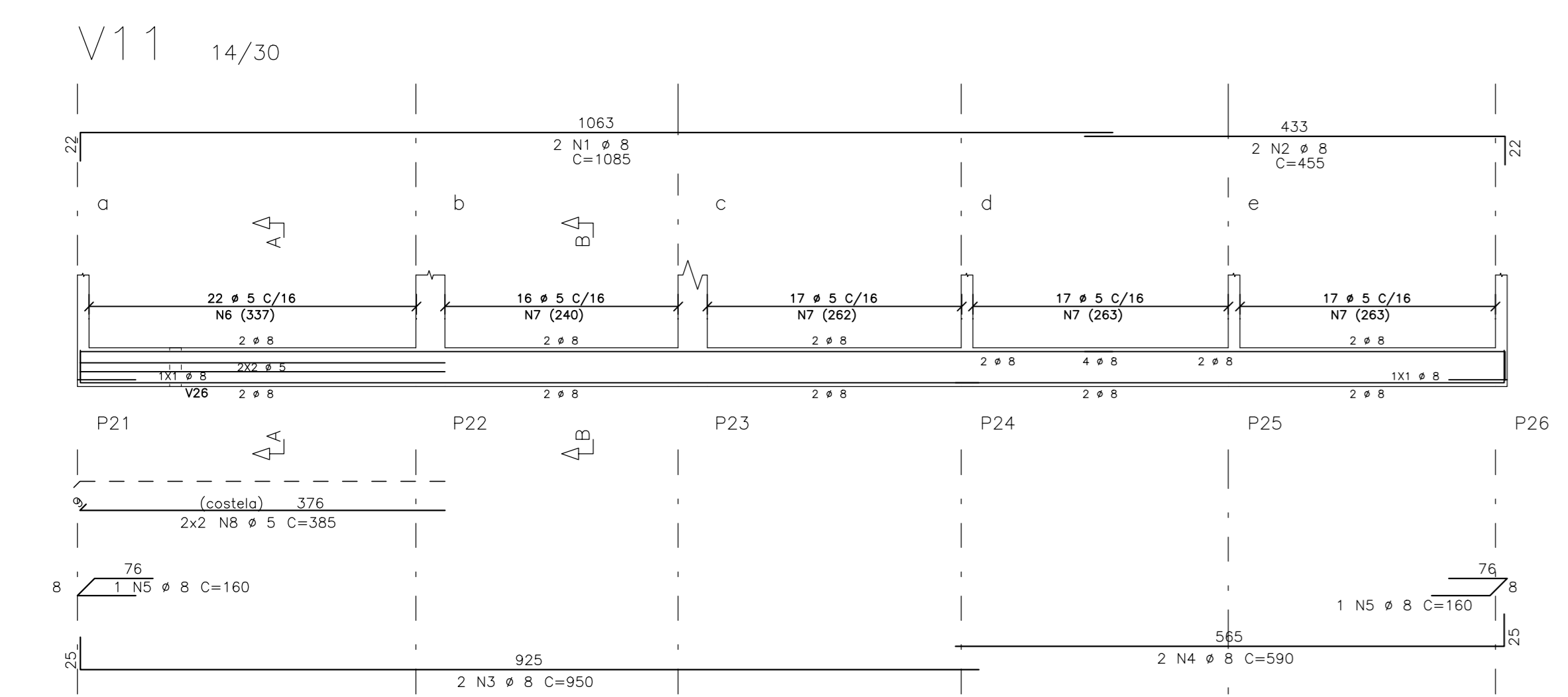
AÇO	POS	BIT (mm)	QUANT	COMPR (cm)
V6	50A	1	8	2 365
	50A	2	8	2 360
	60B	3	5	2 17
	60B	4	5	2 39
	60B	5	5	2 80



AÇO	POS	BIT (mm)	QUANT	COMPR (cm)
V10	50A	1	8	2 545
	50A	2	8	2 510
	60B	3	5	2 22
	60B	4	5	2 100

AÇO	POS	BIT (mm)	QUANT	COMPR (cm)
V11	50A	1	8	2 1085
	50A	2	8	2 850
	50A	3	8	2 950
	50A	4	8	2 160
	60B	5	5	2 80
	60B	6	5	2 22
	60B	7	5	2 67
	60B	8	5	2 4
	60B	9	5	2 385

RESUMO AÇO CA 50-60				
AÇO	BIT (mm)	COMPR (m)	PESO (kg)	
50A	8	823	132	
60B	8	695	278	
60B	10	21	13	
Peso Total			GDB =	132 kg
Peso Total			50A =	291 kg



CONCRETO		CARGAS PARA DIMENSIONAMENTO	
Fck=	25 MPa	A/C	Mx= 0,60
fctm=	28 GPa	CARGA UTILIZAÇÃO Kg/m2	
MATERIAL :		REVESTIMENTO PISO Kg/m2	
REVESTIMENTO :		TUILO CERAMICO DE 6 FUSOS	
MATERIAL DE ENCHIMENTO :		kg/m3	
REVESTIMENTO :		cm	

GOVERNO DO ESTADO DO PARANÁ  
SEL - SECRETARIA DE INFRAESTRUTURA E LOGÍSTICA  
PARANÁ EDIFICAÇÕES  
GERÊNCIA DE PROJETOS

PROPRIETÁRIO: GOVERNO DO ESTADO DO PARANÁ  
UNIDADE DE SAÚDE DA FAMÍLIA - PORTE 3  
LÍQUIDA: UNIDADE PADRÃO PARA O ESTADO DO PARANÁ  
AUTOR DO PROJETO/REGISTRO PROF: JESSE ROBERTO DE OLIVEIRA  
RESPONSÁVEL TÉCNICO/REGISTRO PROF: JESSE ROBERTO DE OLIVEIRA

PROJETO: ESTRUTURAL  
ARM. VIGAS DO TERREO

EST 08 12