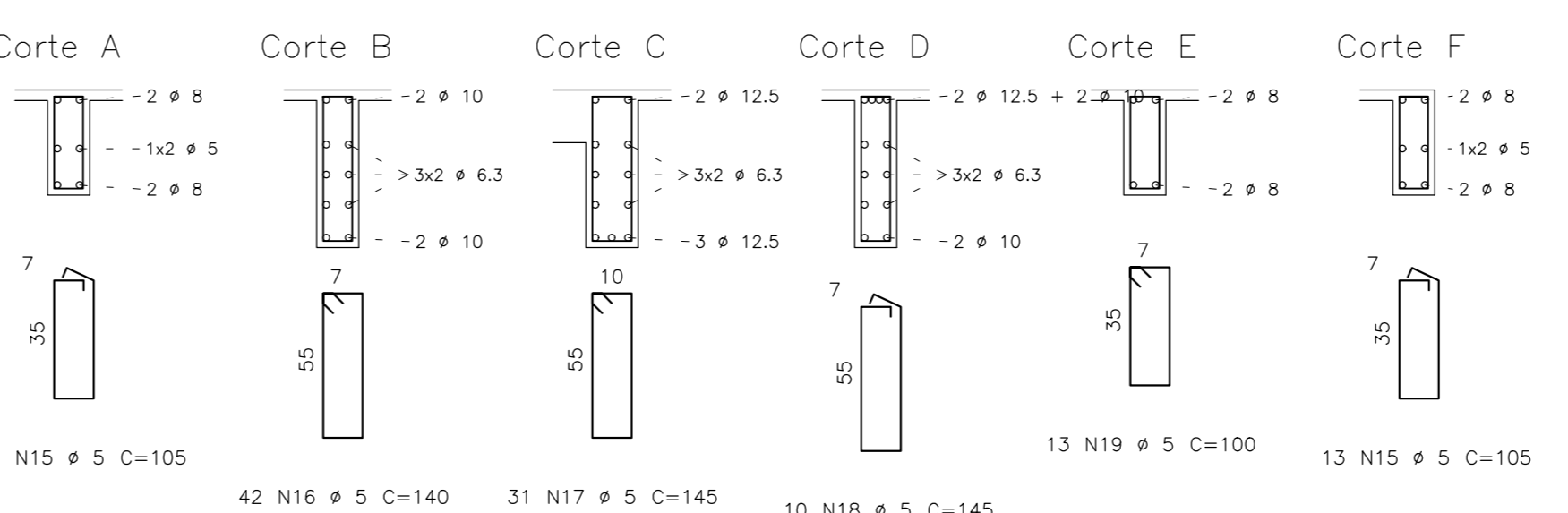
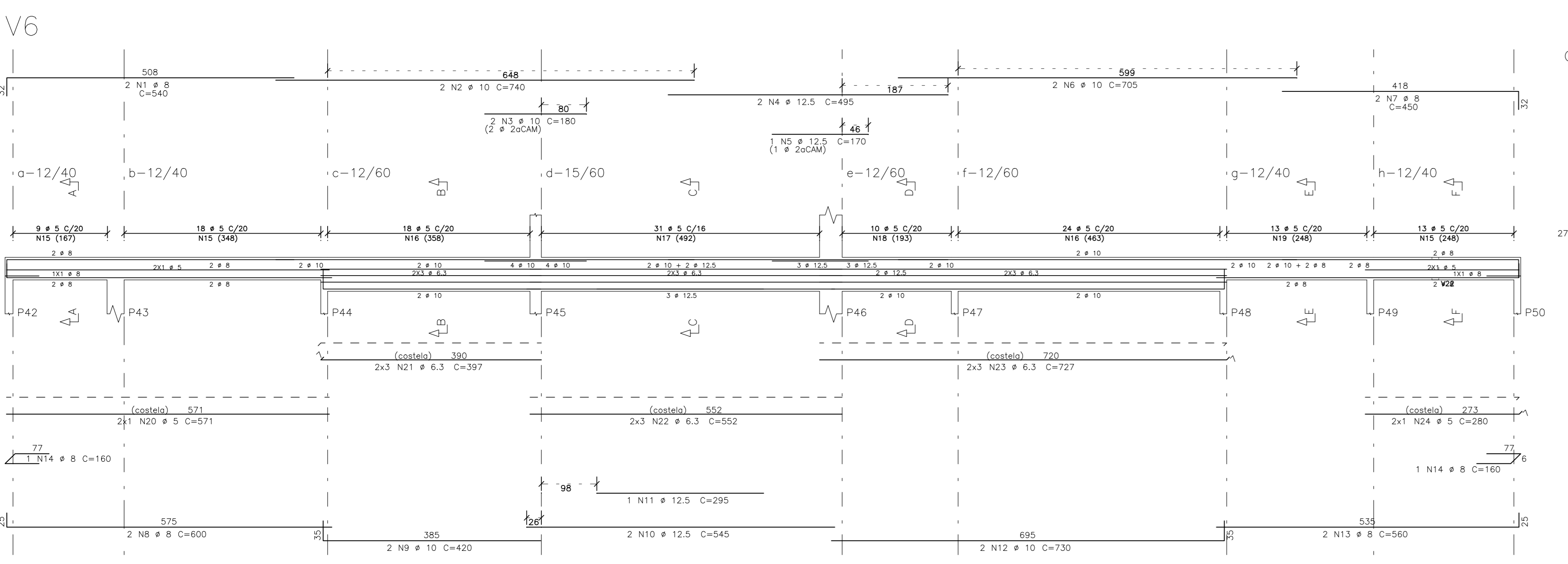
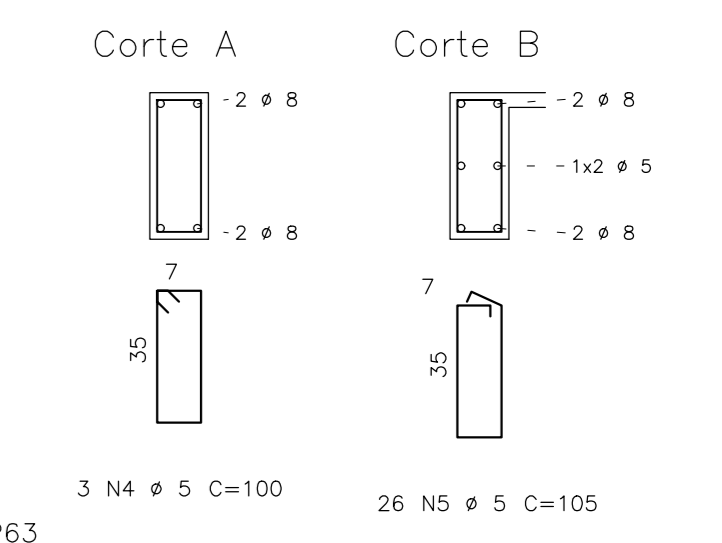
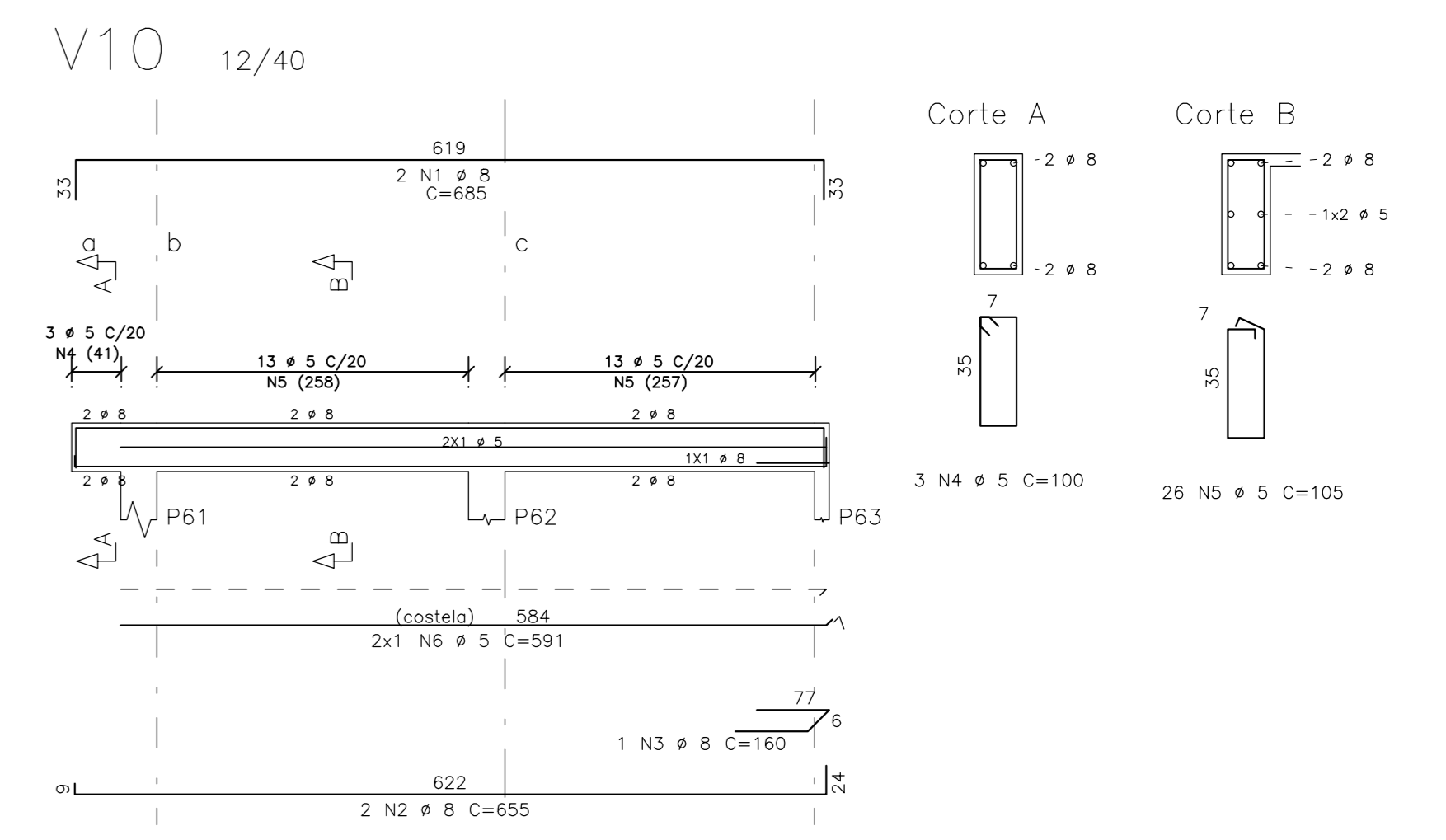
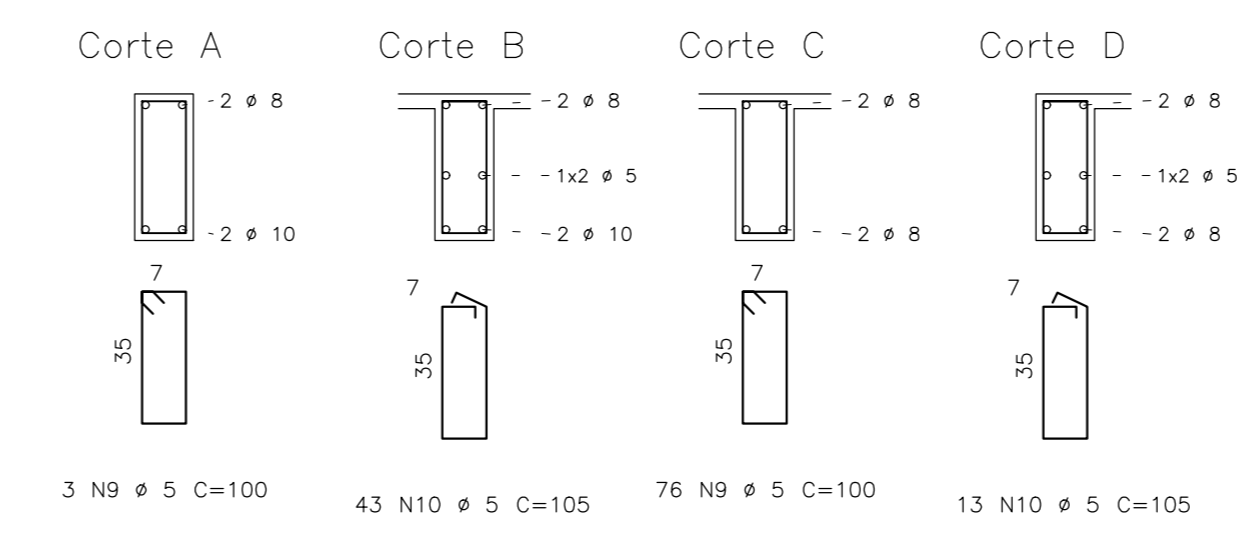
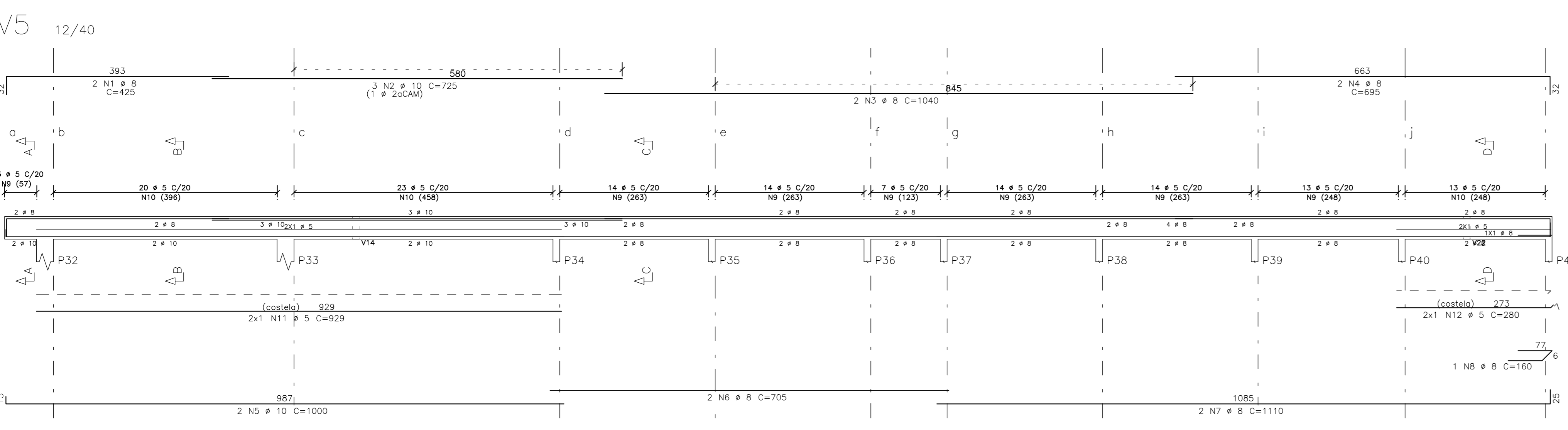
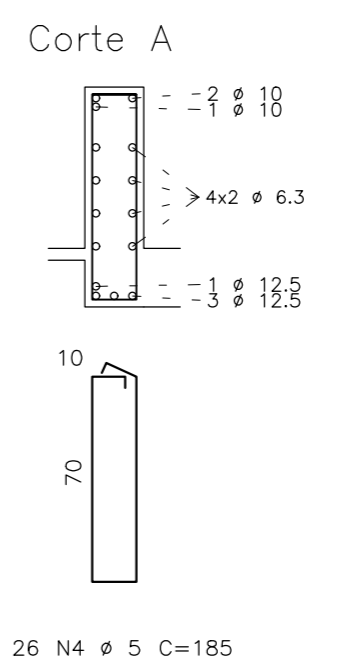
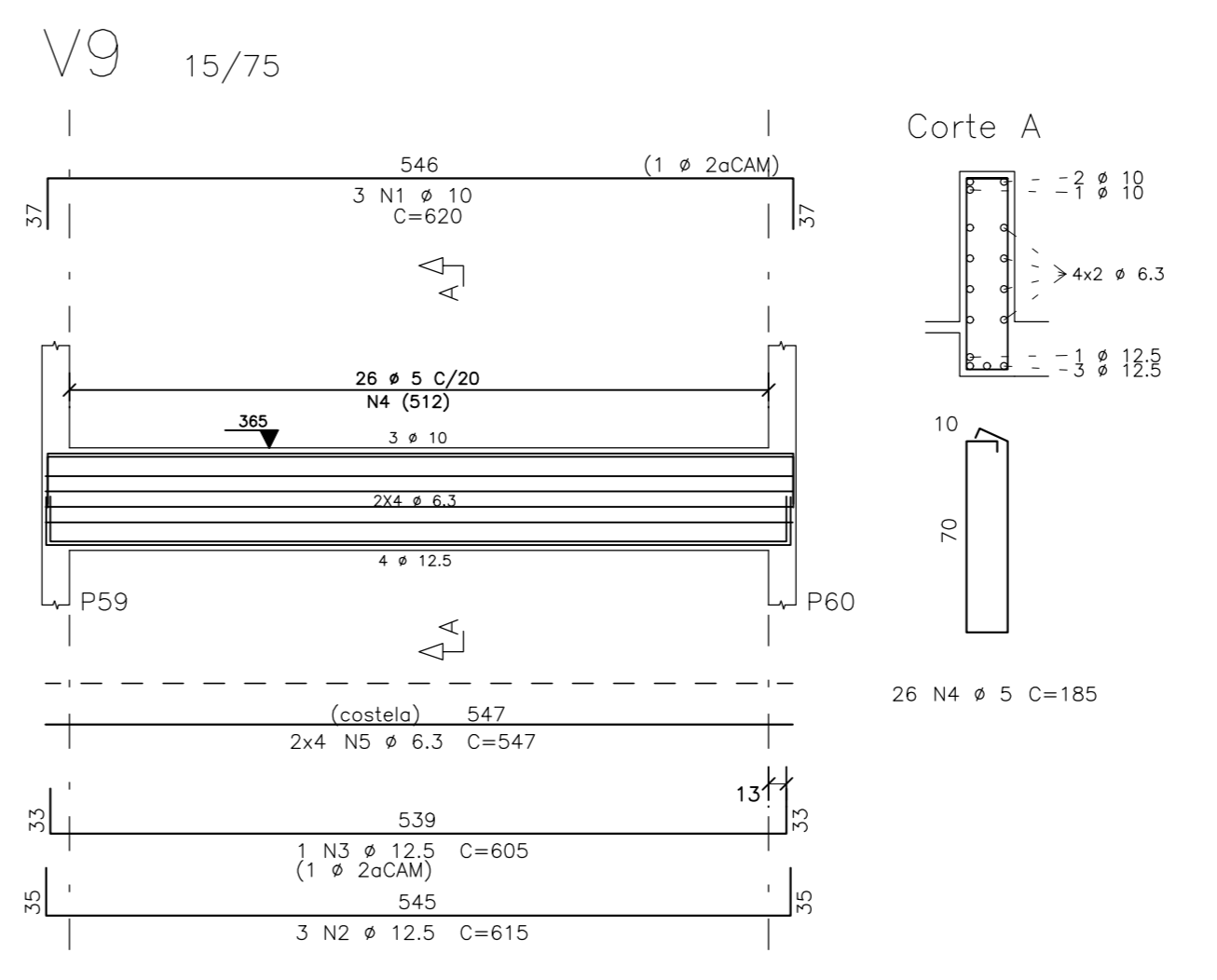
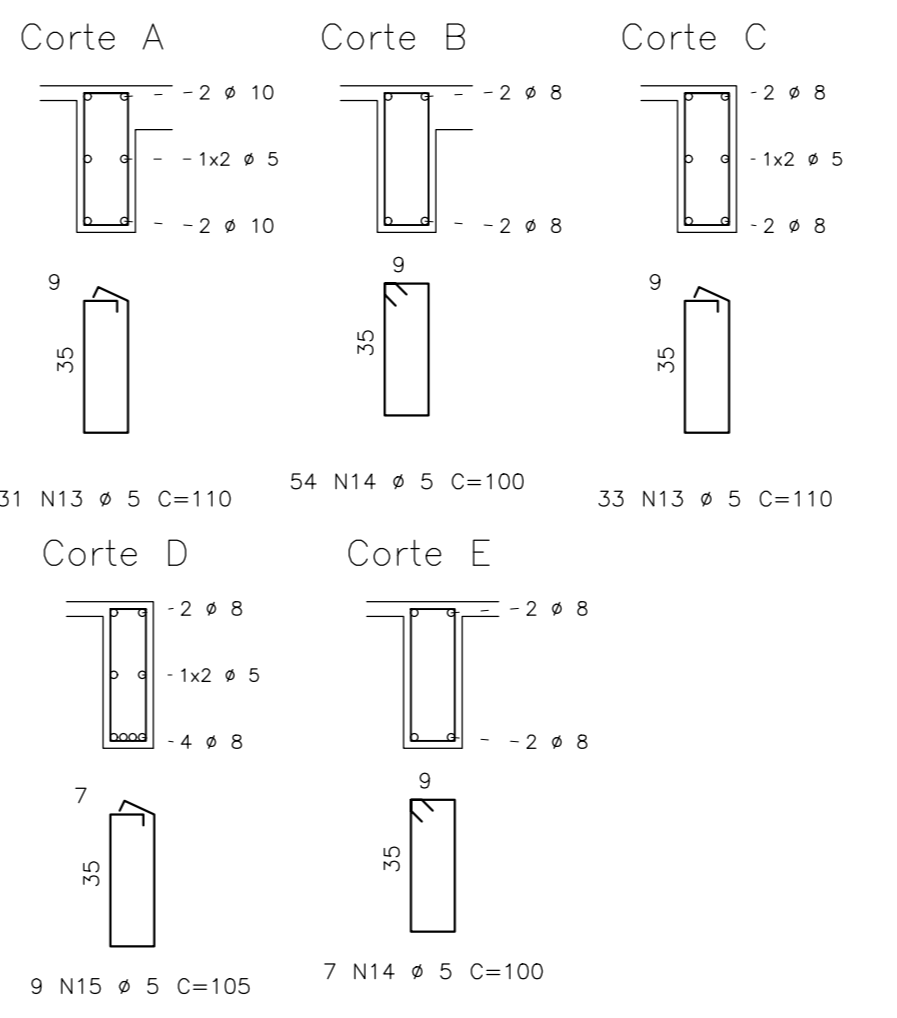
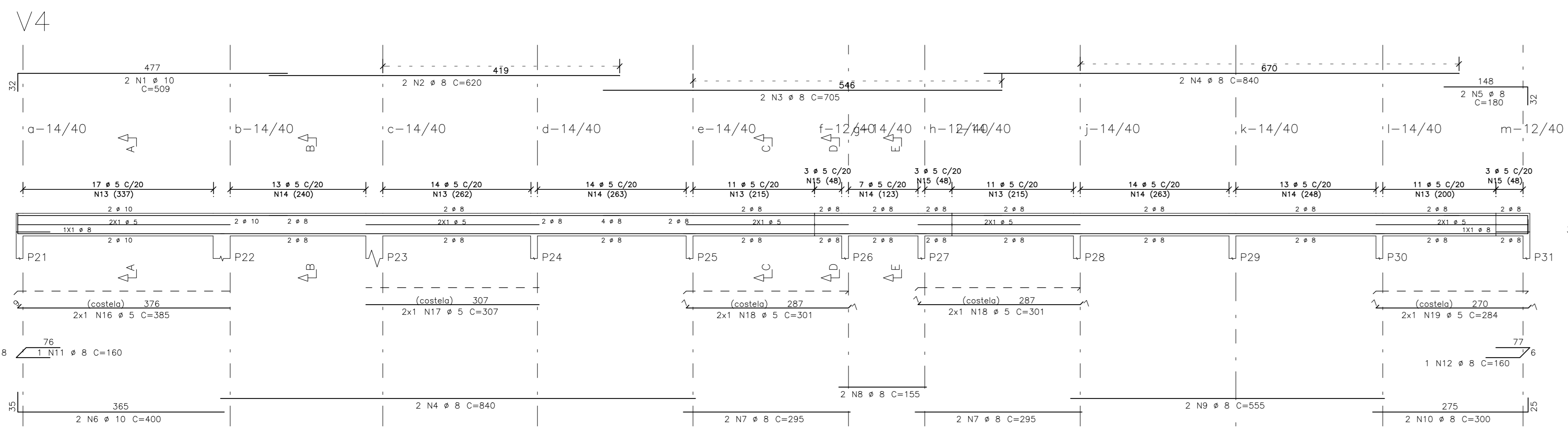
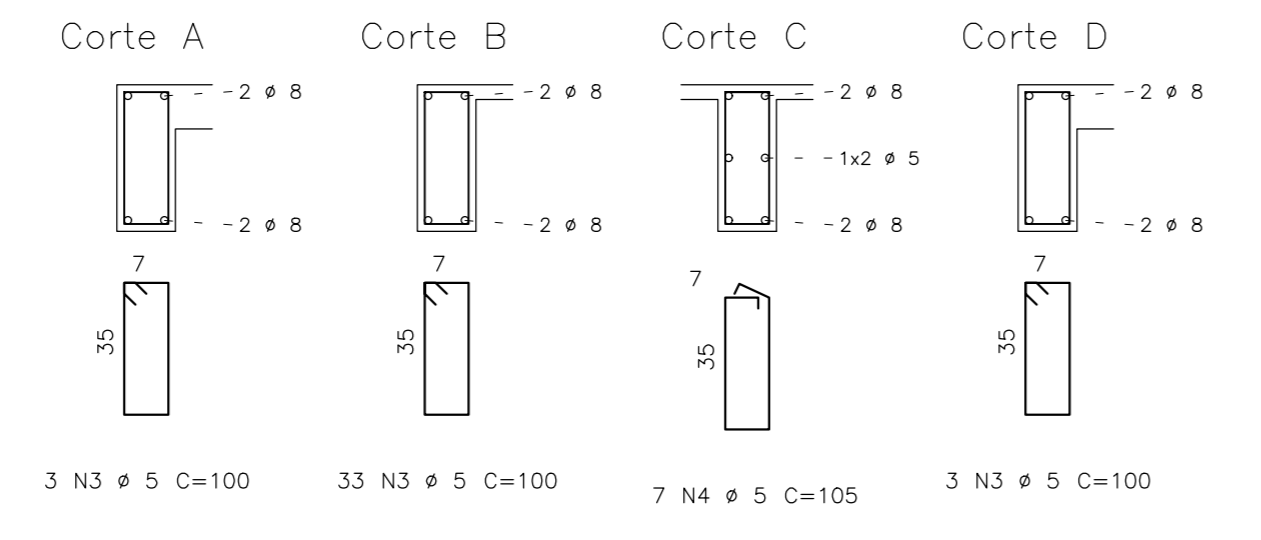
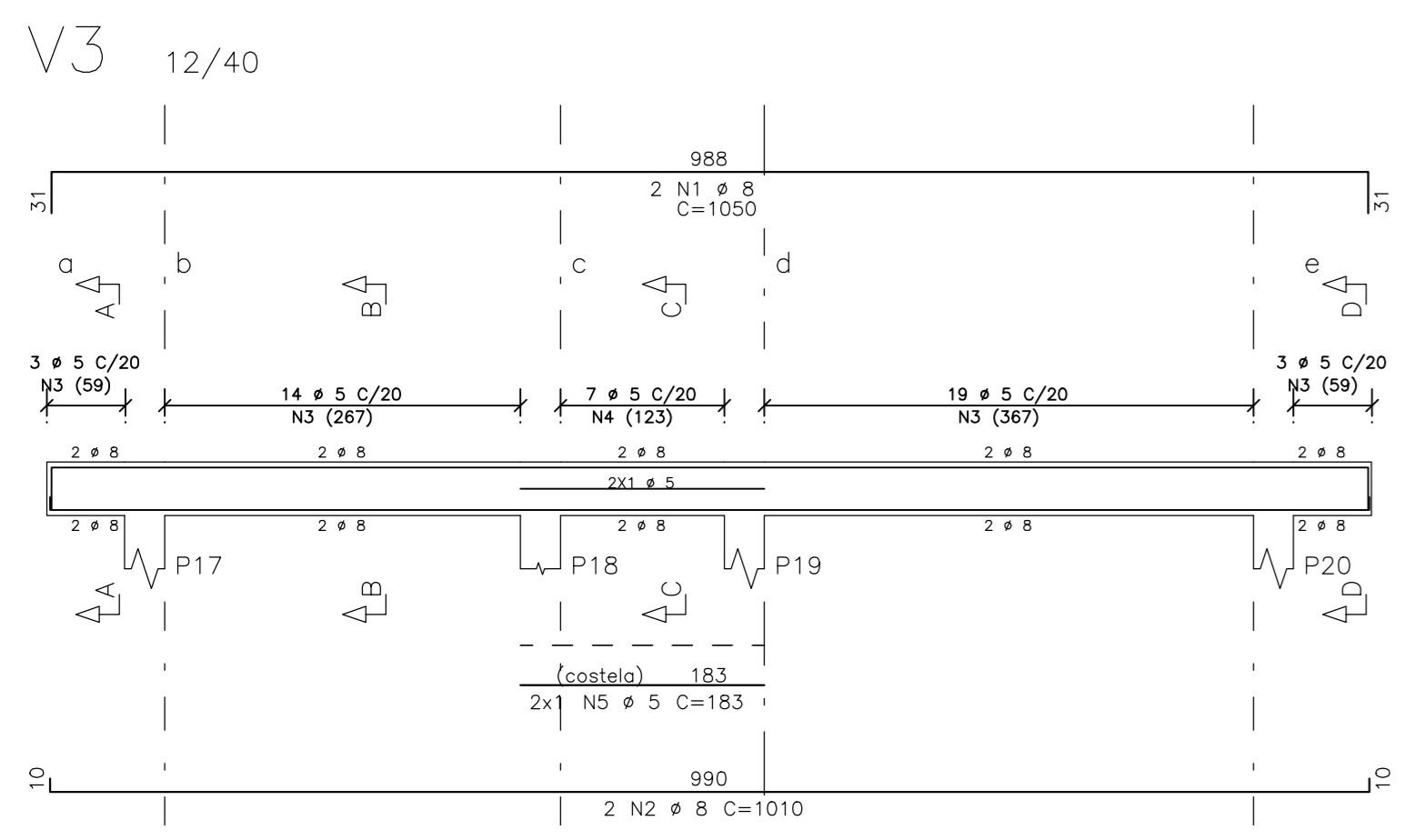


ACO	POS	BIT (mm)	QUANT	COMPR (cm)	UNID
V1	50A	1	8	2	1050
V1	50A	2	8	2	1010
V1	60B	3	5	48	100
V2	50A	1	10	2	488
V2	50A	2	8	2	450
V2	60B	3	5	14	100
V2	60B	4	5	6	105
V2	60B	5	5	7	102
V3	50A	1	8	2	1050
V3	50A	2	8	2	1010
V3	60B	3	5	39	100
V3	60B	4	5	7	102
V3	60B	5	5	2	183
V4	50A	1	10	2	509
V4	50A	2	8	2	600
V4	50A	3	8	2	702
V4	50A	4	8	2	840
V4	50A	5	8	2	180
V4	50A	6	10	2	400
V4	50A	7	8	4	295
V4	50A	8	8	2	155
V4	50A	9	8	2	300
V4	50A	10	8	1	182
V4	50A	11	8	1	160
V4	50A	12	8	1	110
V4	60B	13	5	64	100
V4	60B	14	5	61	100
V4	60B	15	5	9	105
V4	60B	16	5	2	385
V4	60B	17	5	2	307
V4	60B	18	5	4	301
V4	60B	19	5	2	284
V5	50A	1	8	2	425
V5	50A	2	10	3	725
V5	50A	3	8	2	1040
V5	50A	4	8	2	695
V5	50A	5	10	2	1000
V5	50A	6	8	2	725
V5	50A	7	8	2	1110
V5	50A	8	8	1	160
V5	60B	9	5	79	100
V5	60B	10	5	36	105
V5	60B	11	5	2	929
V5	60B	12	5	2	280
V6	50A	1	8	2	540
V6	50A	3	10	2	180
V6	50A	5	12.5	2	200
V6	50A	7	8	2	200
V6	50A	8	10	2	200
V6	50A	10	12.5	2	200
V6	50A	11	10	2	200
V6	50A	12	10	2	200
V6	50A	13	10	2	200
V6	50A	14	8	2	160
V6	50A	15	8	2	160
V6	50A	16	8	2	160
V6	50A	17	8	2	160
V6	50A	18	8	2	160
V6	50A	19	8	2	160
V6	50A	20	5	2	571
V6	50A	21	6.3	6	397
V6	50A	22	6.3	6	552
V6	50A	23	6.3	6	727
V6	60B	24	5	2	280
V7	50A	1	8	2	135
V7	50A	2	10	2	790
V7	50A	3	10	2	155
V7	50A	4	8	2	430
V7	50A	5	8	2	245
V7	50A	6	10	2	759
V7	50A	8	10	2	245
V7	50A	9	8	2	160
V7	50A	10	8	2	105
V7	60B	11	5	19	117
V7	60B	12	5	2	227
V7	60B	13	5	2	227
V7	60B	14	5	2	280
V8	50A	1	8	2	440
V8	50A	2	8	2	425
V8	50A	3	8	2	160
V8	60B	4	5	18	100
V9	50A	1	10	3	620
V9	50A	2	12.5	3	615
V9	50A	3	12.5	1	605
V9	60B	4	5	26	185
V9	60B	5	5	26	105
V9	60B	6	5	2	591
V10	50A	2	8	2	685
V10	50A	3	8	1	160
V10	50A	4	5	26	105
V10	60B	5	5	2	591

RESUMO AÇO CA 50-60

ACO	BIT (mm)	COMPR (m)	FESO (kg)
60B	5	828	132
50A	6.3	144	36
50A	8	390	156
50A	10	180	114
50A	12.5	50	30
60B	5	50	50
60B	5	132	132
50A	5	356	356

Peso Total 60B = 132 kg
Peso Total 50A = 356 kg



CONCRETO		CARGAS PARA DIMENSIONAMENTO	
Fck=	25 MPa	A/C	Mx= 0.60
fctd=	28 GPa	CARGA UTILIZAÇÃO	Kg/m2
MATERIAL:		REVESTIMENTO PISO	Kg/m2
REVESTIMENTO:		TUILO CERAMICO DE 6 FUROS	
MATERIAL DE ENCHIMENTO:		cm	
REVESTIMENTO:		kg/m3	
REVESTIMENTO:		cm	

GOVERNO DO ESTADO DO PARANÁ
SEL - SECRETARIA DE INFRAESTRUTURA E LOGÍSTICA
PARANÁ EDIFICAÇÕES
GERÊNCIA DE PROJETOS

PROPRIETÁRIO: GOVERNO DO ESTADO DO PARANÁ
UNIDADE DE SAÚDE DA FAMÍLIA - PORTE 3
LÍQUIDA: UNIDADE PADRÃO PARA O ESTADO DO PARANÁ

AUTOR DO PROJETO/REGISTRO PROF: JESSE ROBERTO DE OLIVEIRA
AUTOR DO PROJETO/REGISTRO PROF: JESSE ROBERTO DE OLIVEIRA
RESPONSÁVEL TÉCNICO/REGISTRO PROF: JESSE ROBERTO DE OLIVEIRA

PROJETO: ESTRUTURAL
MUNICÍPIO: MARACÁI
ESPORTE REGIONAL: MARACÁI
ARM. VIGAS DO TETO

EST 10/12