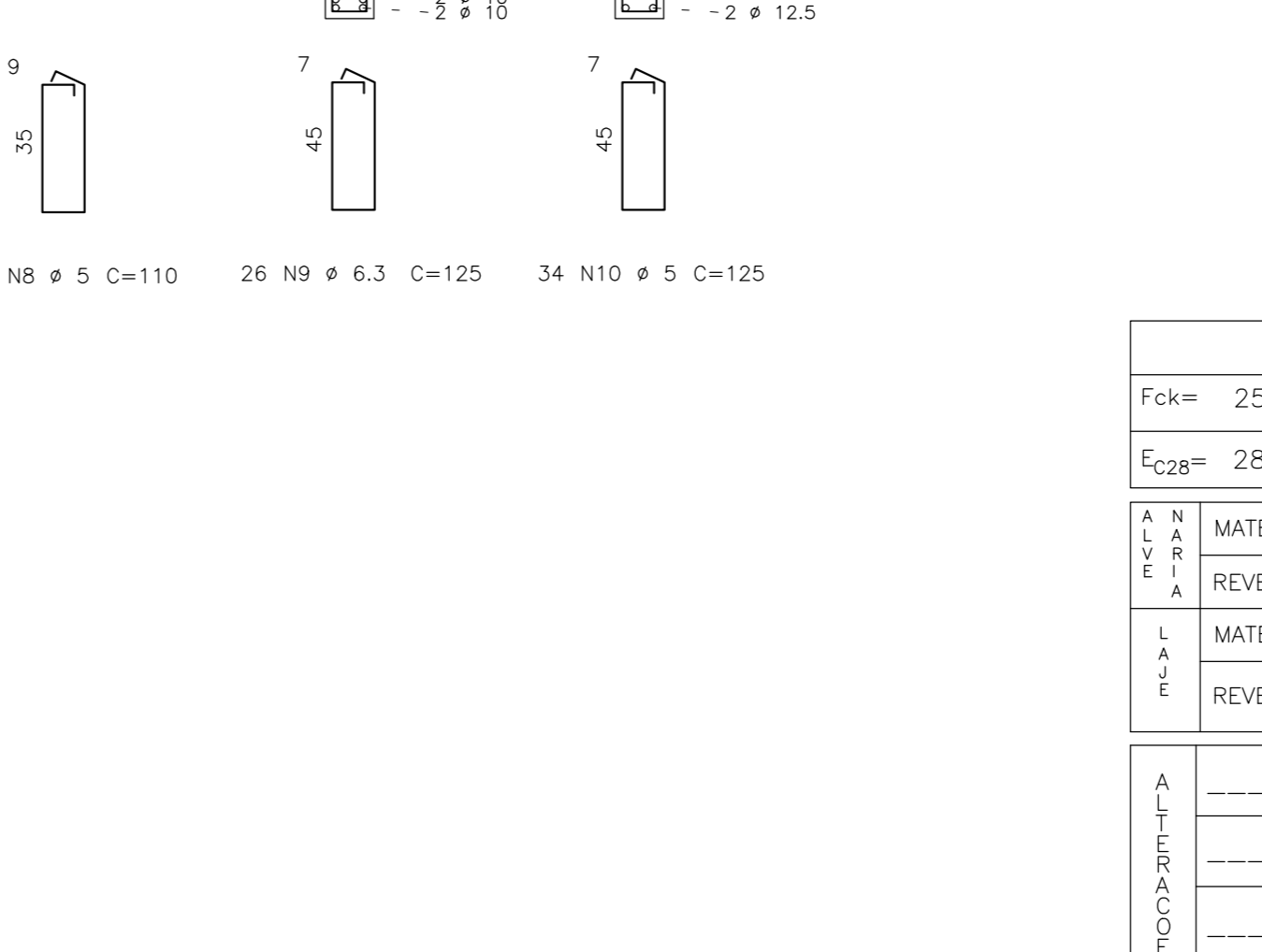
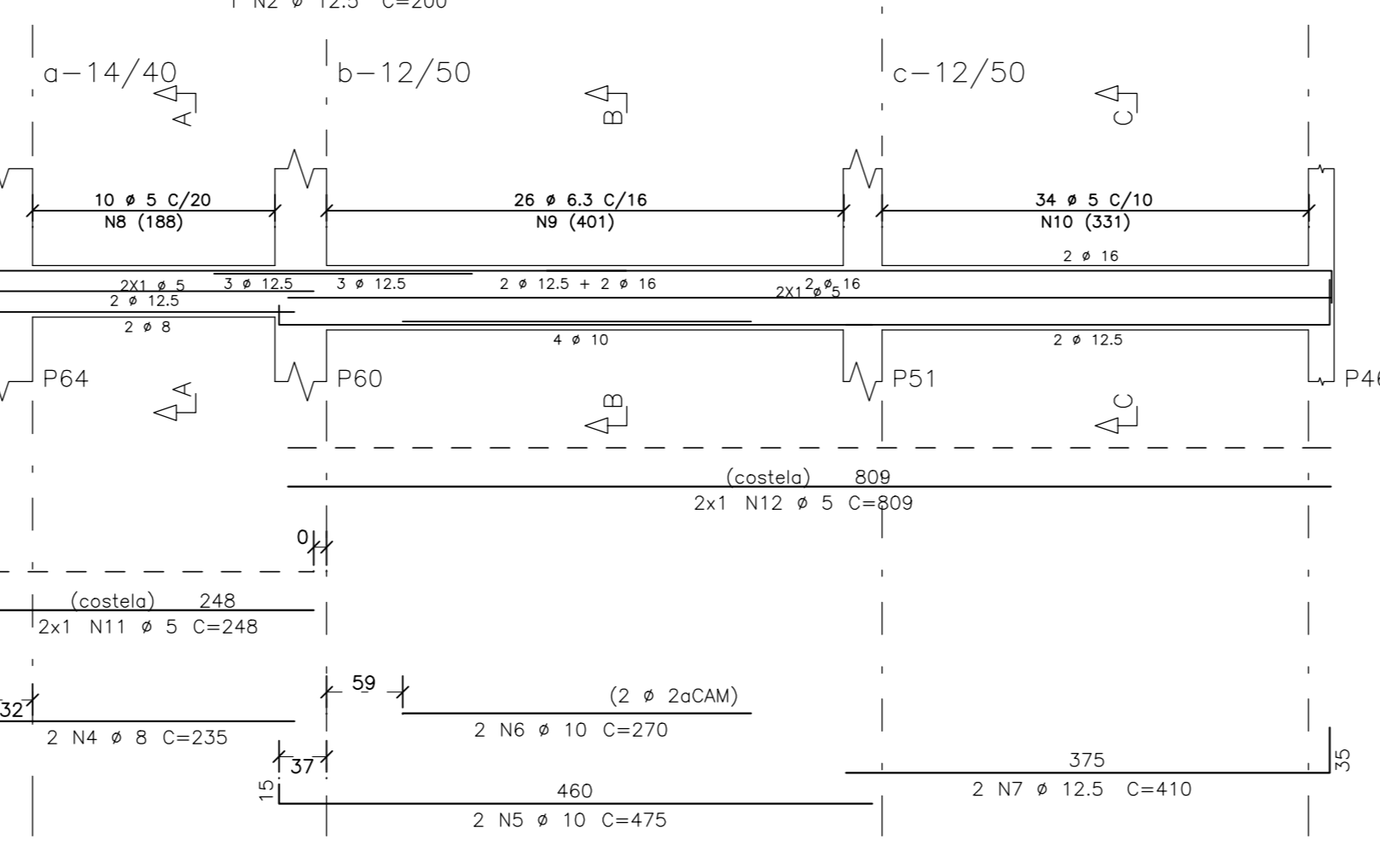
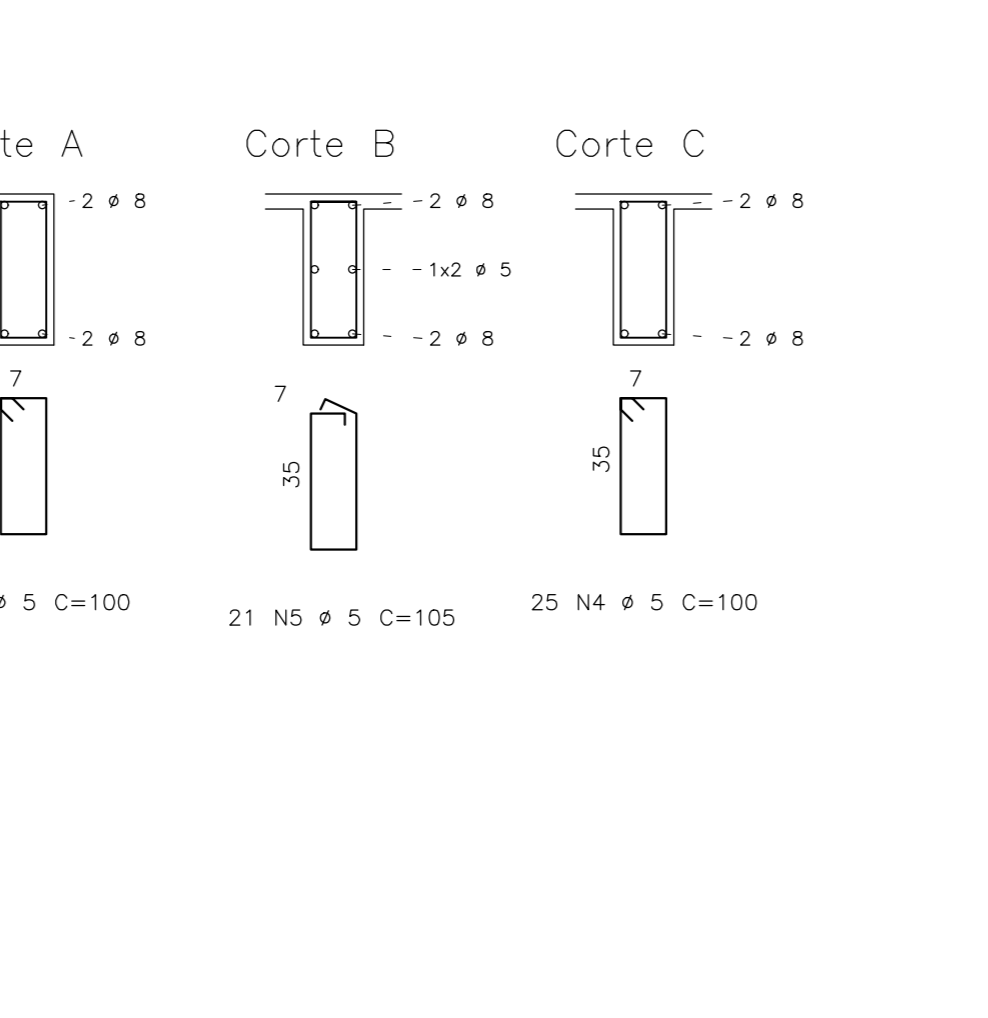
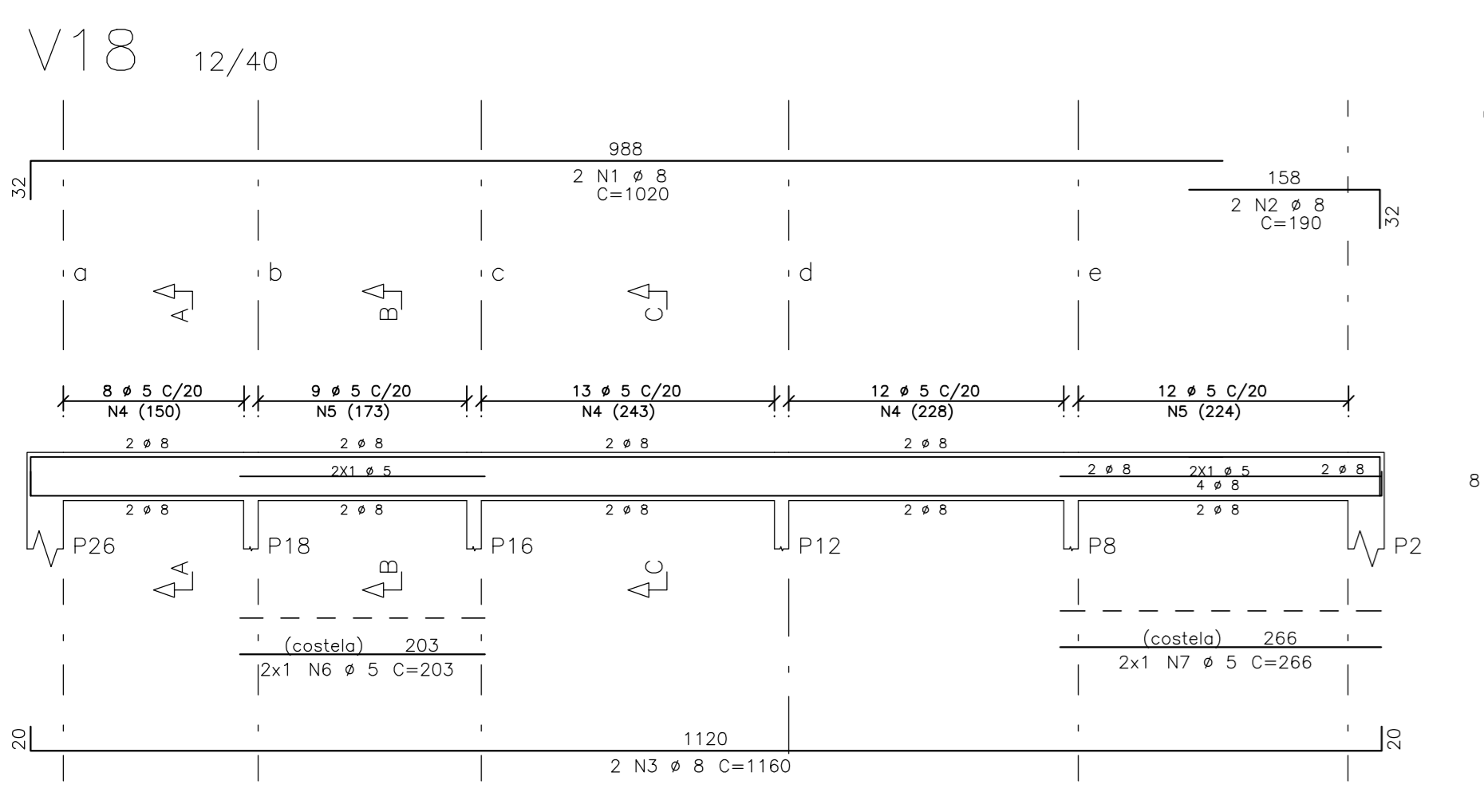
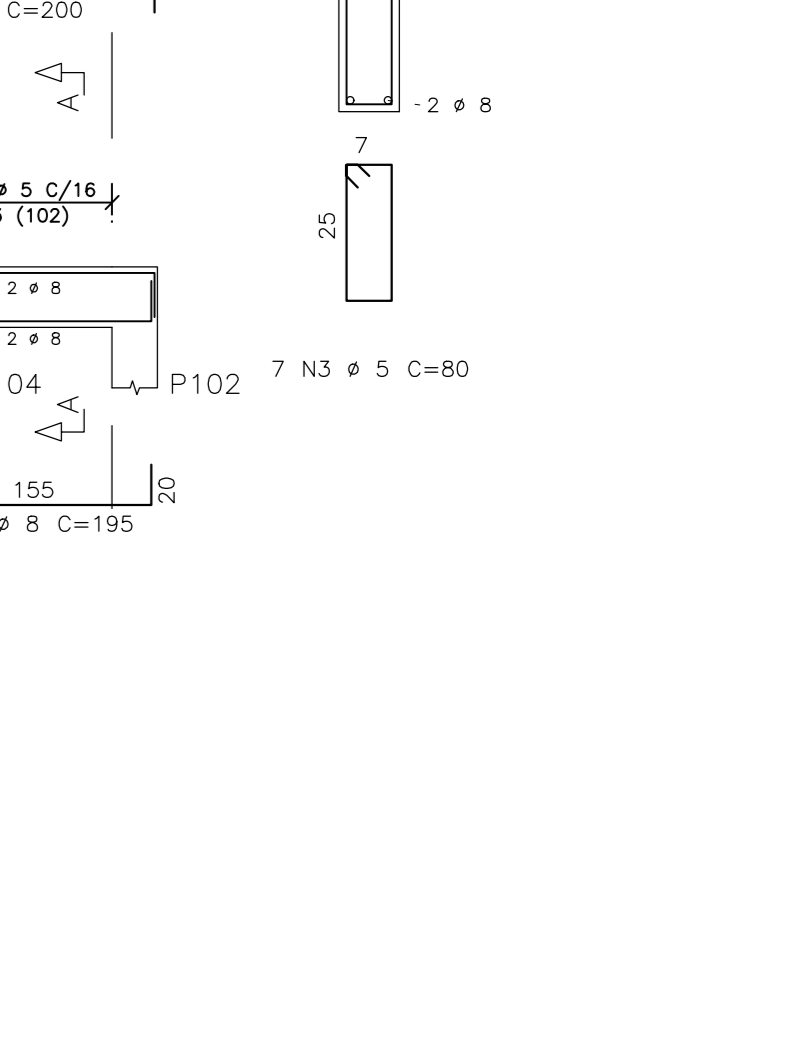
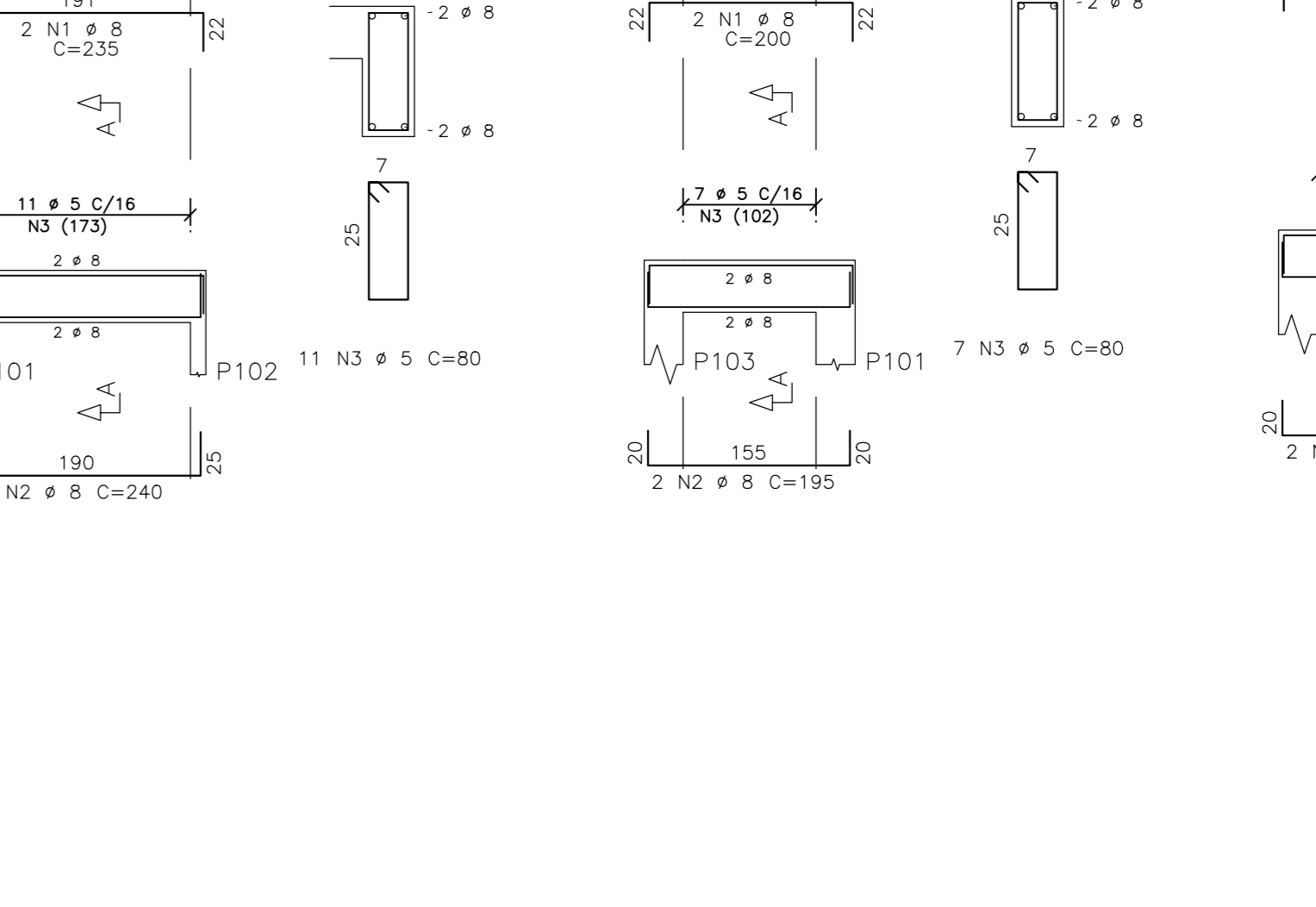
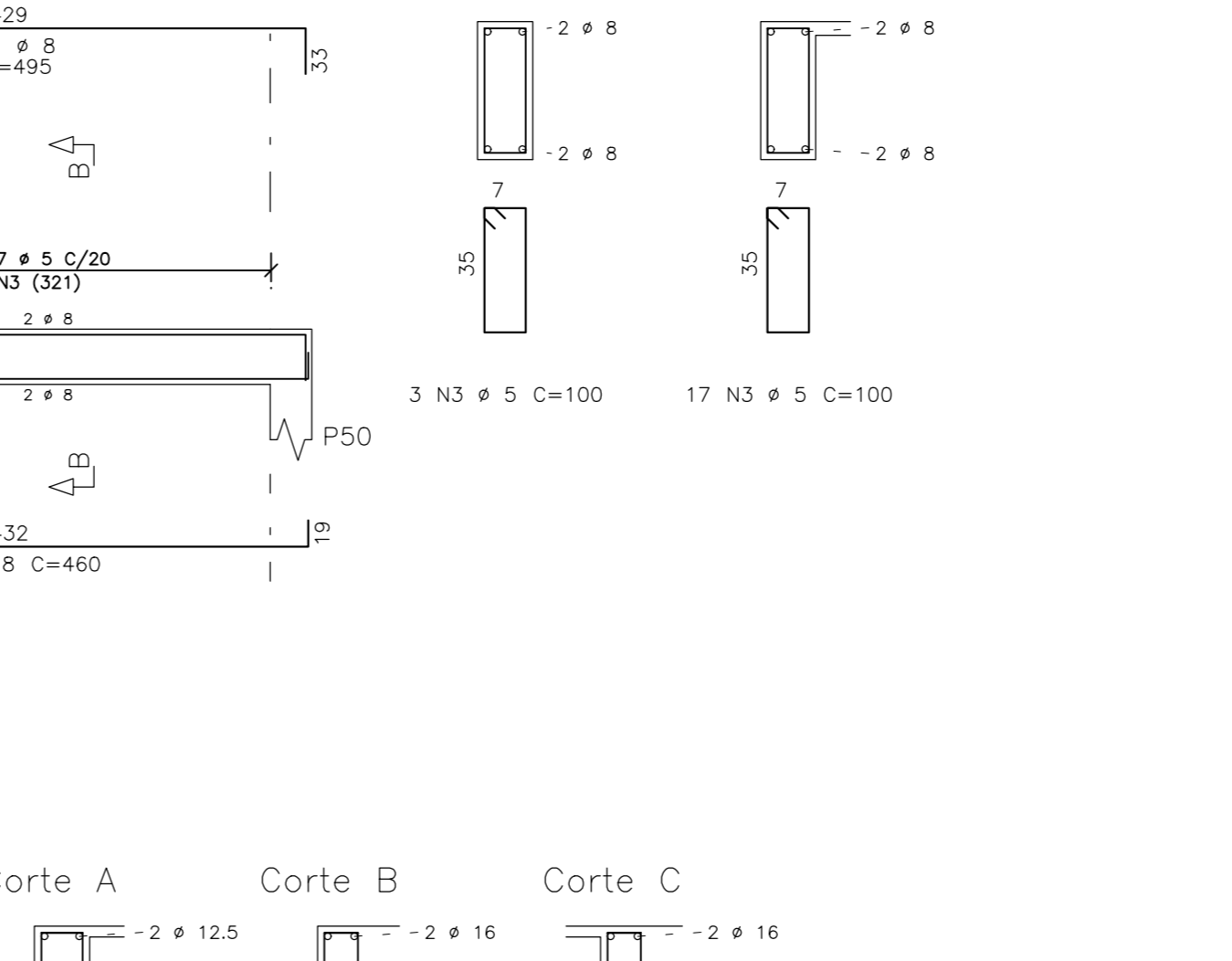
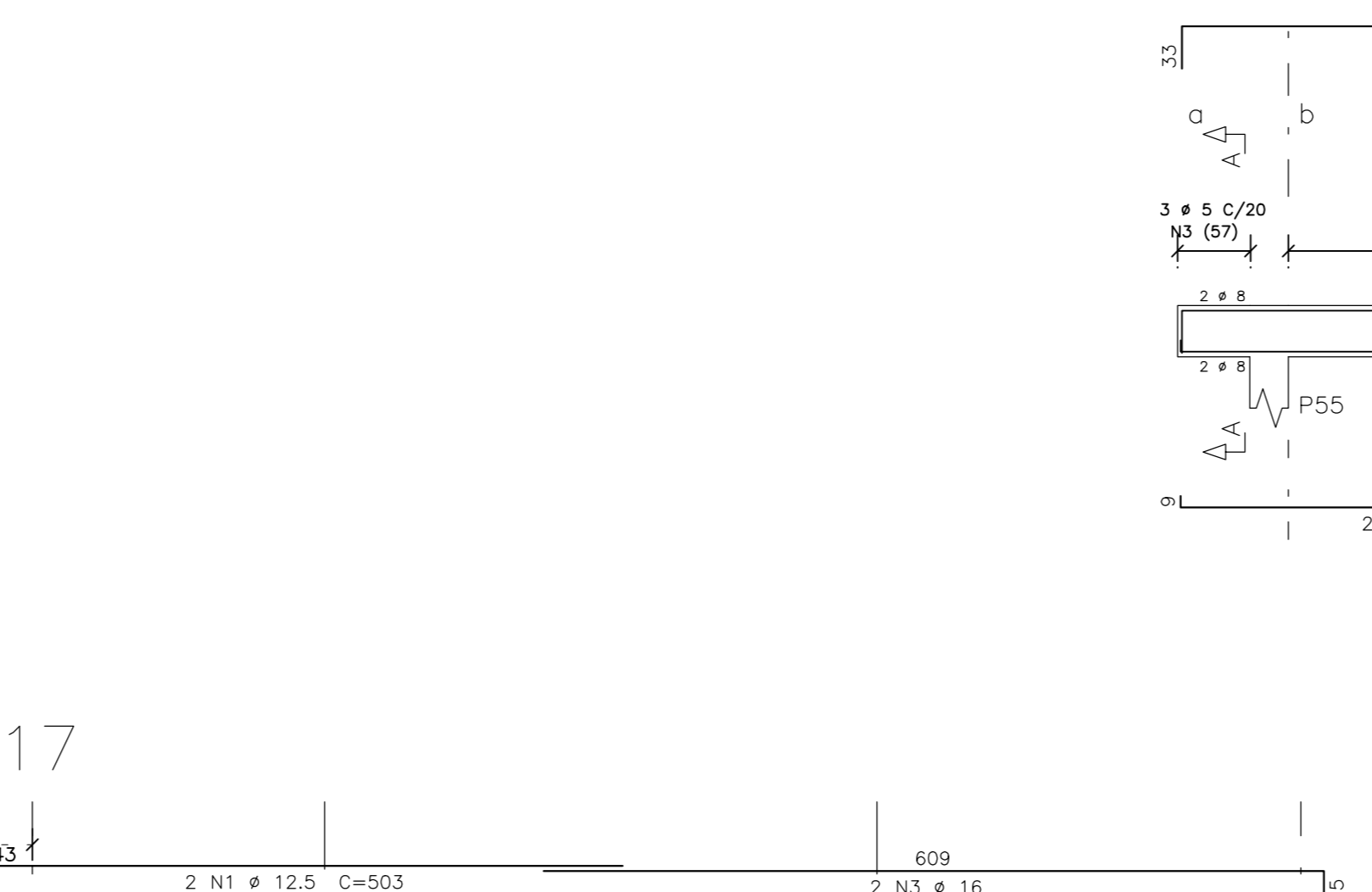
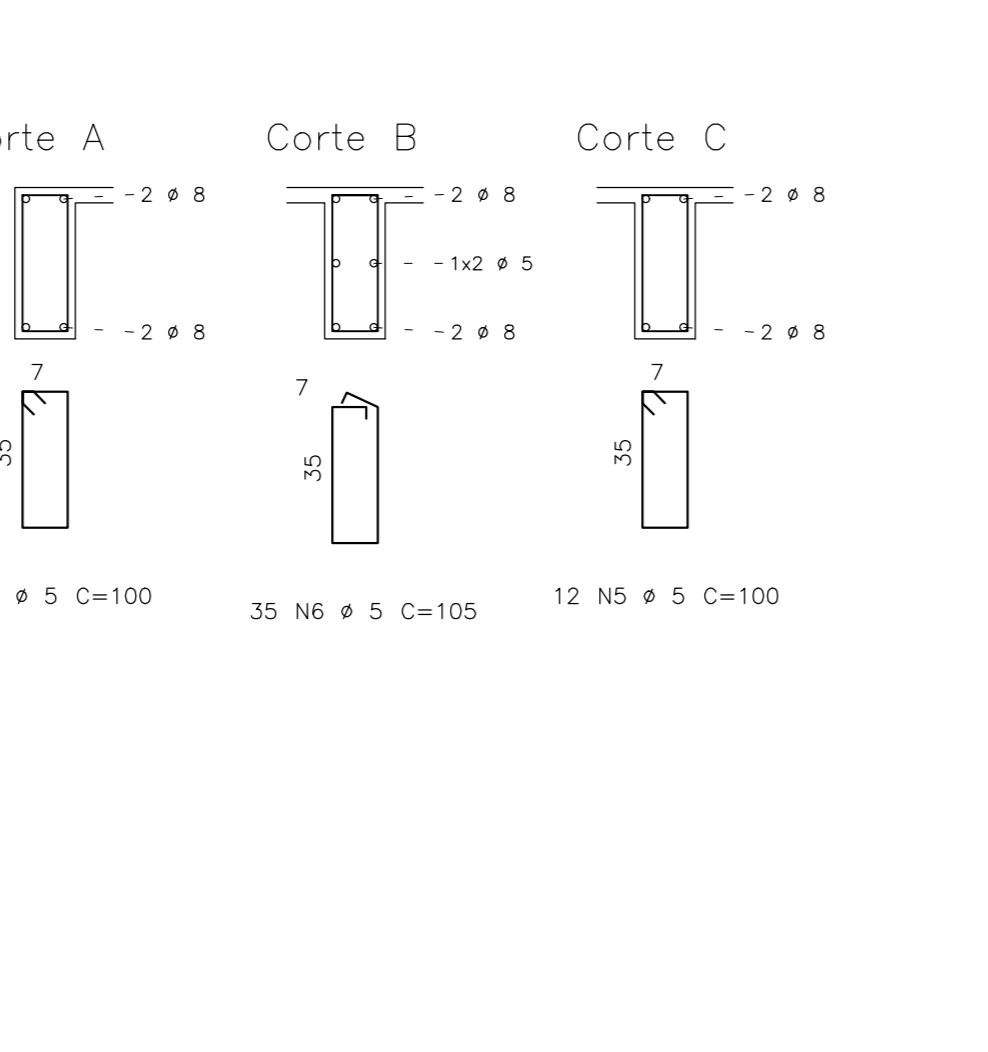
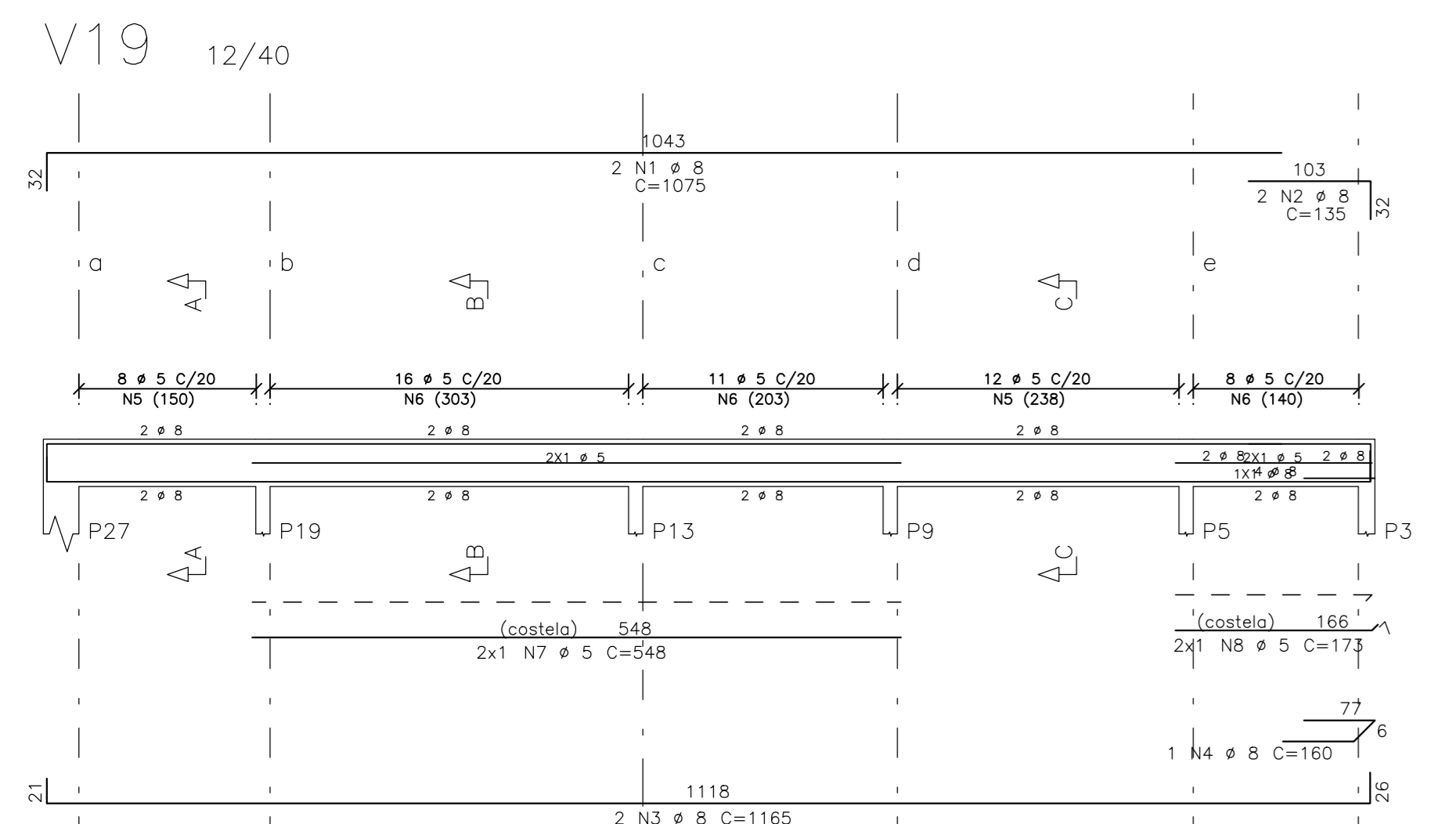
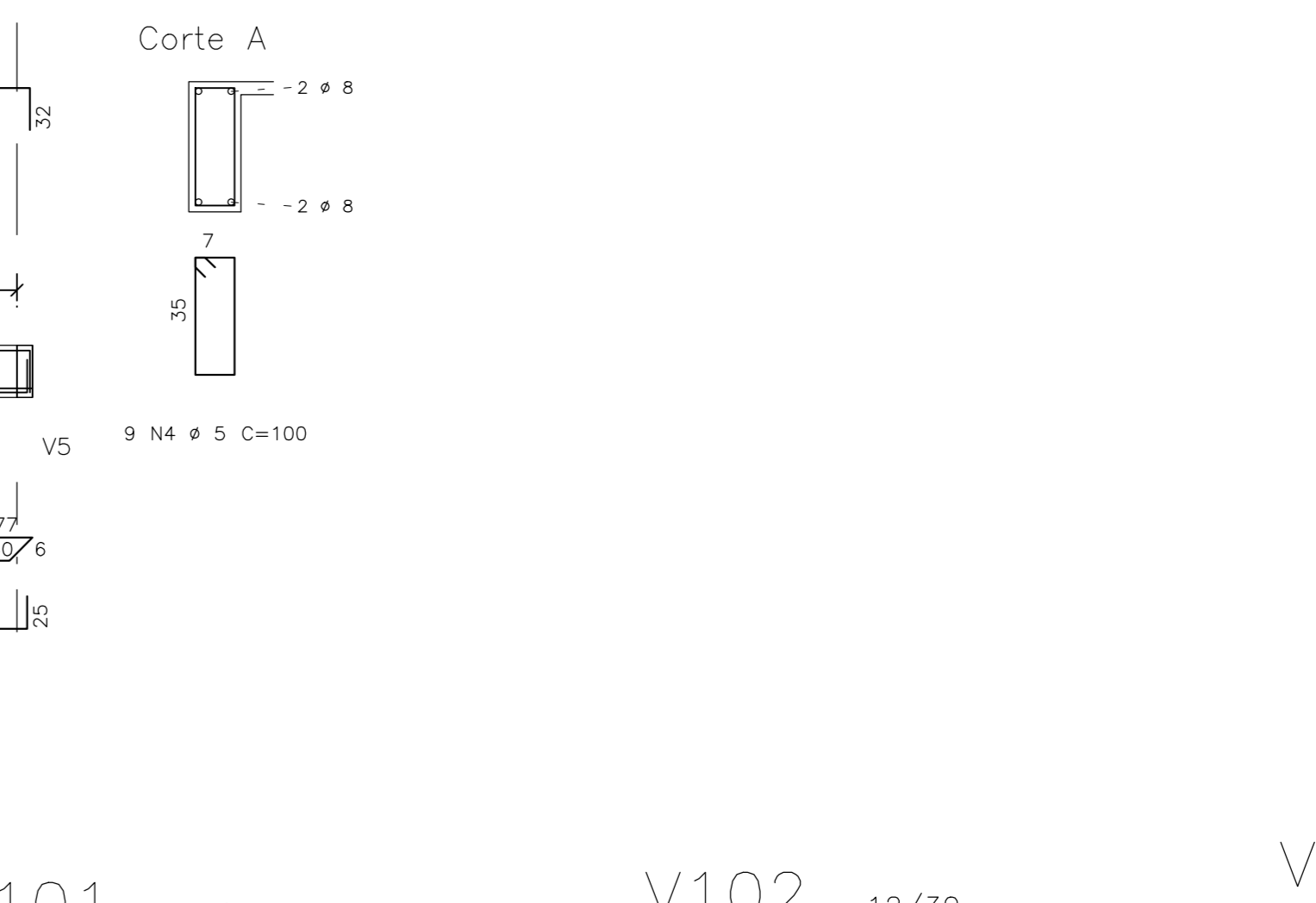
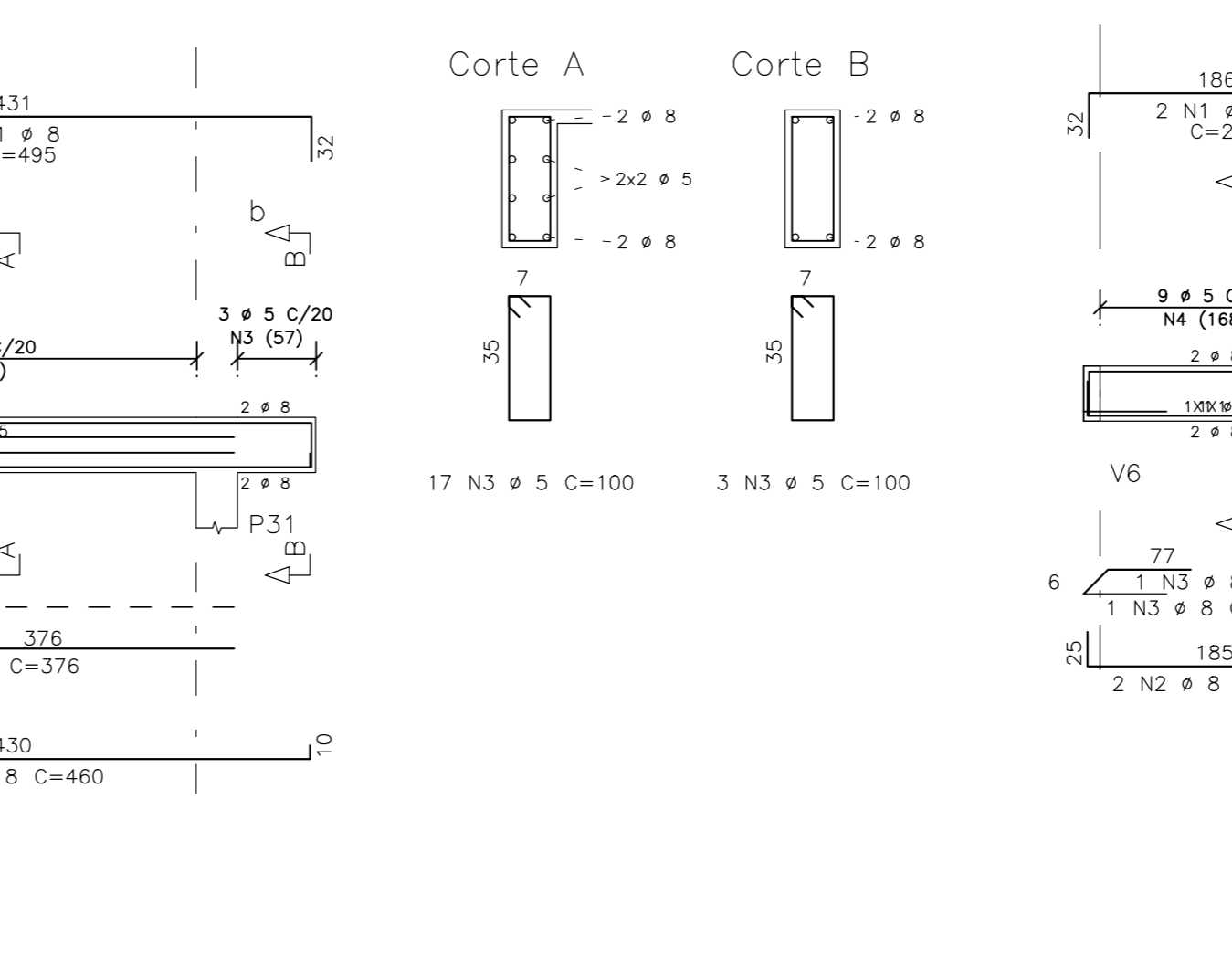
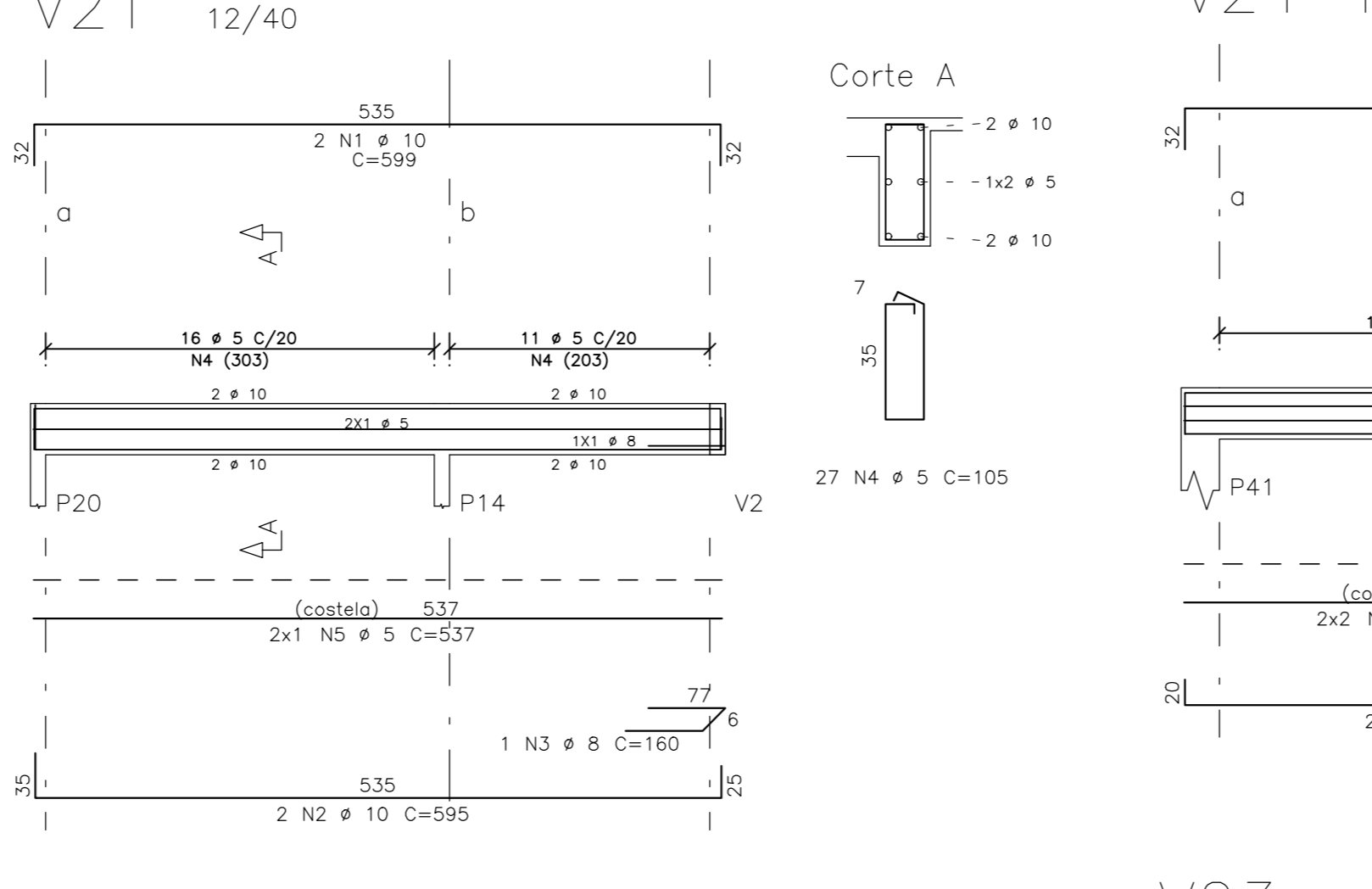
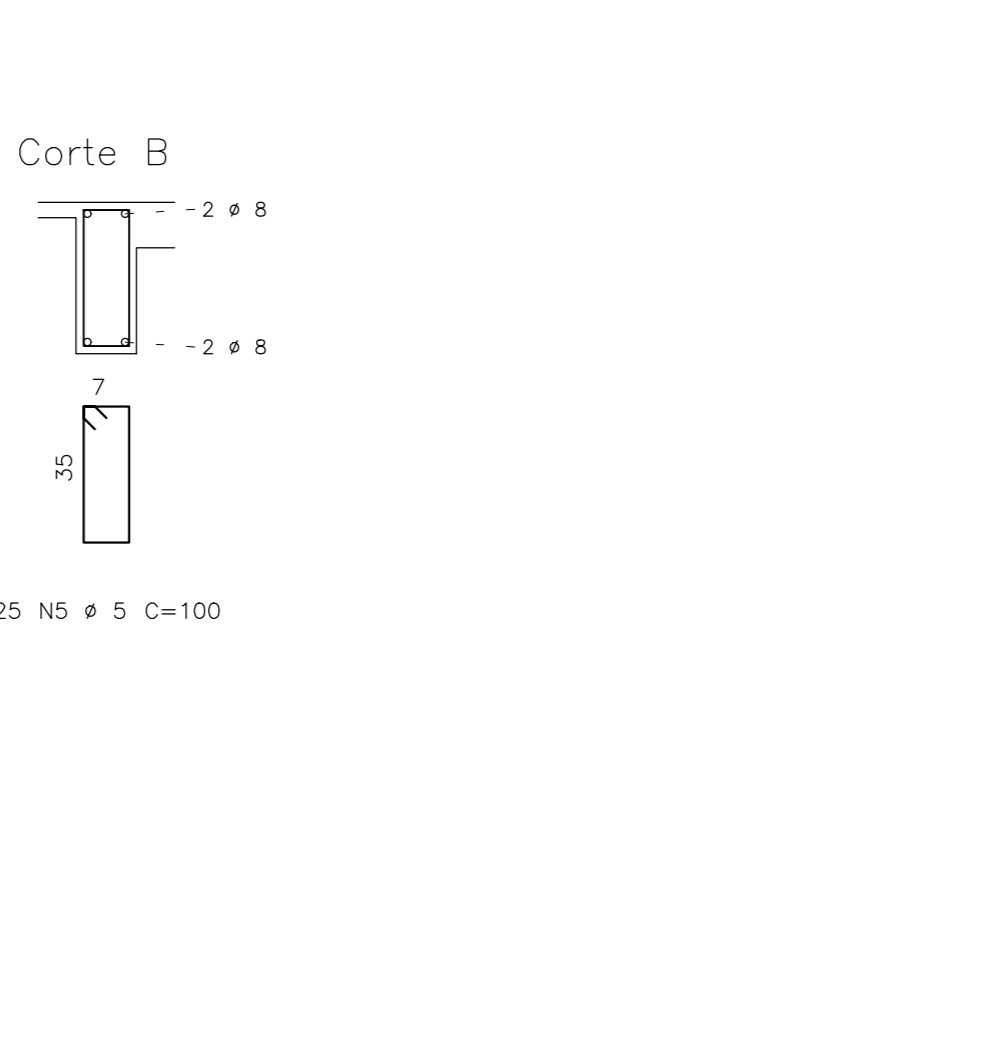
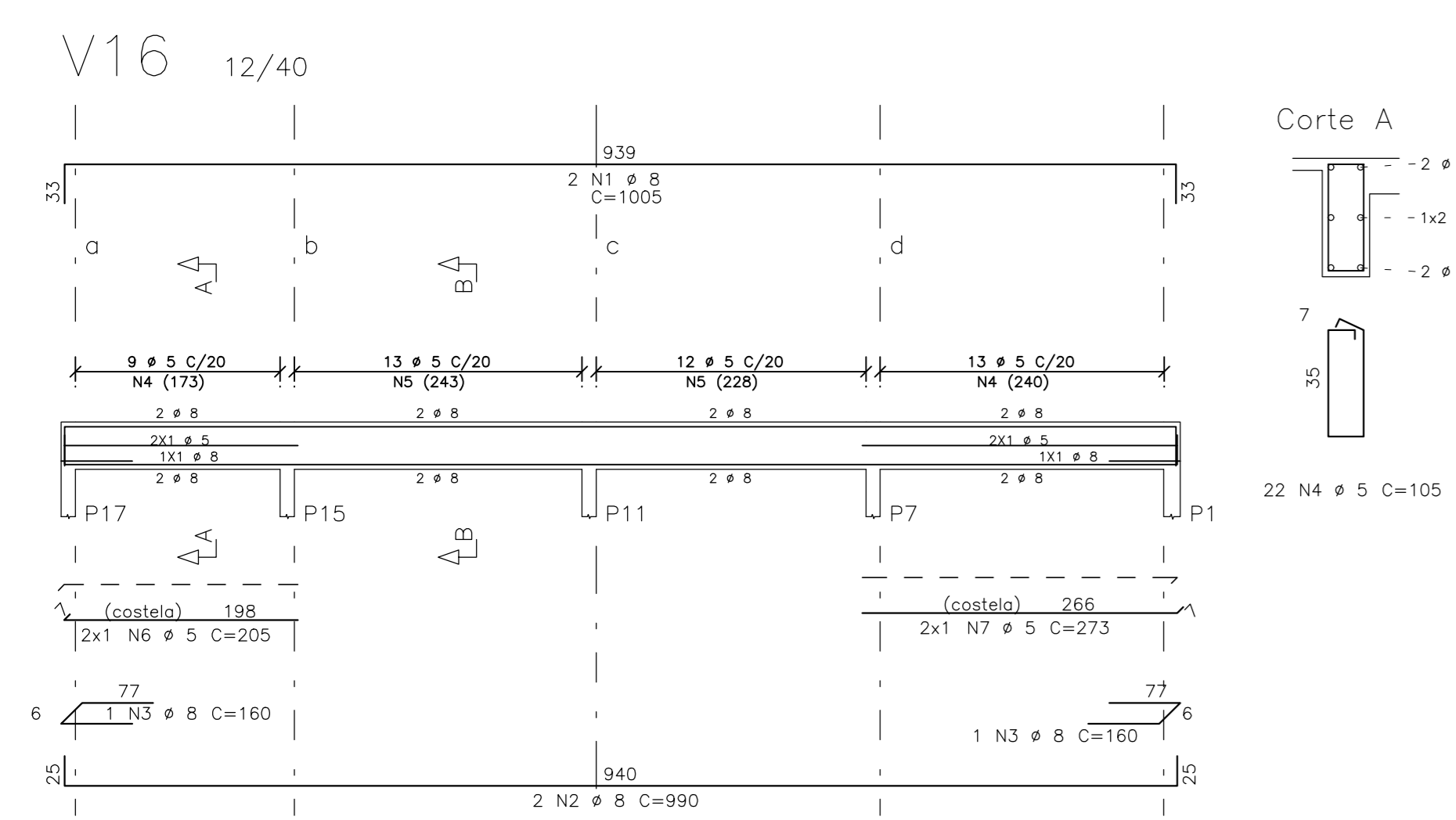
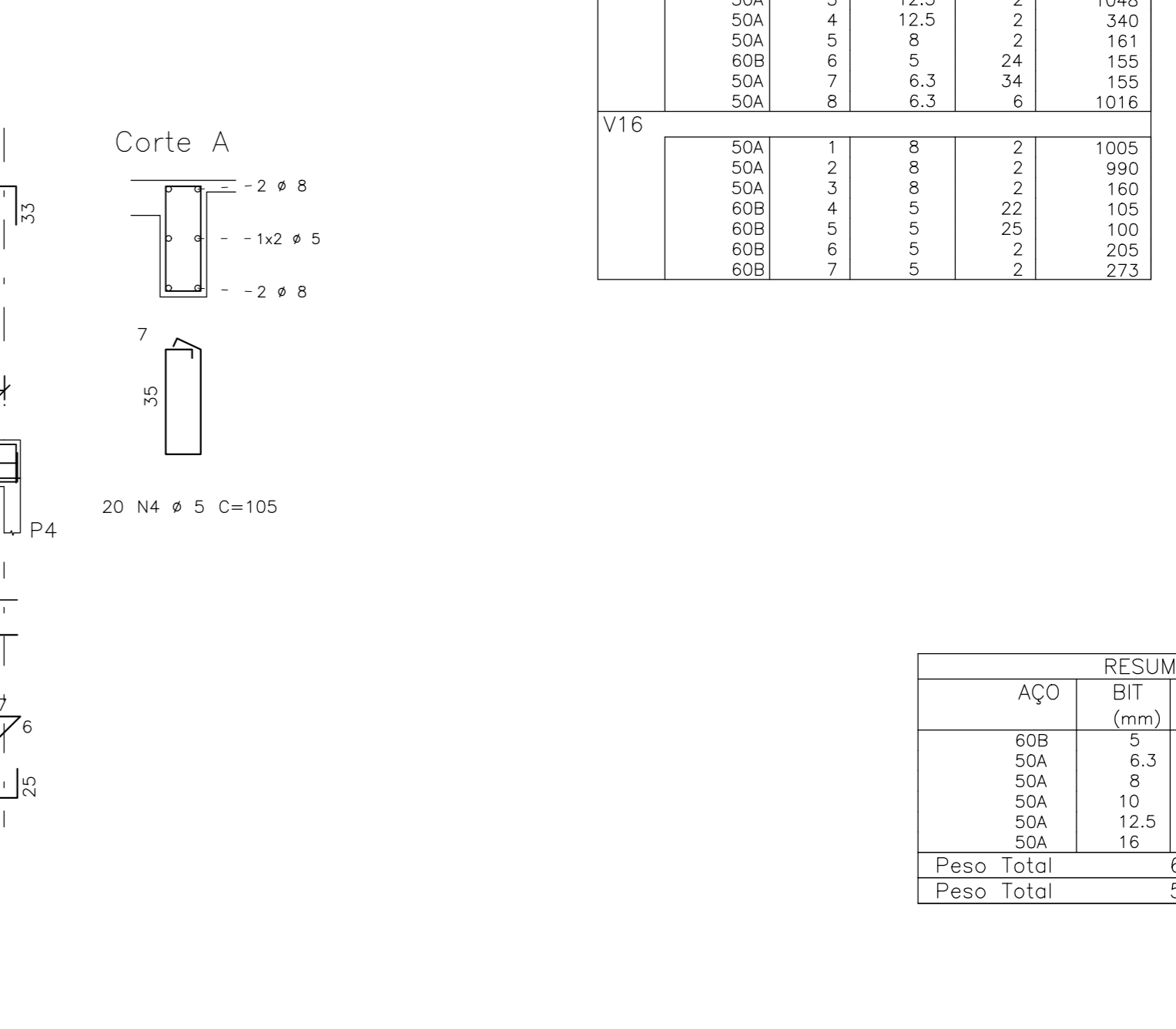
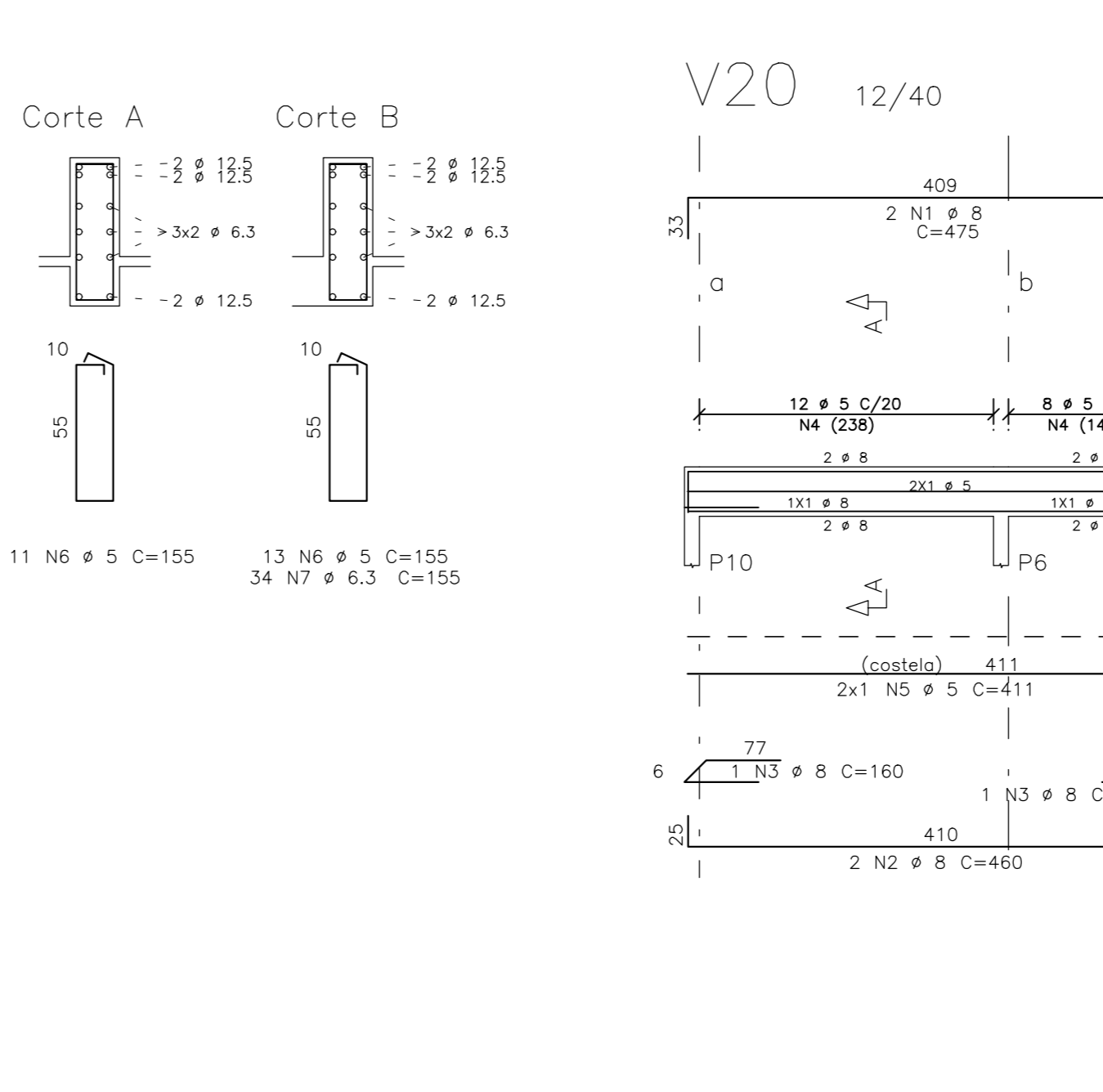
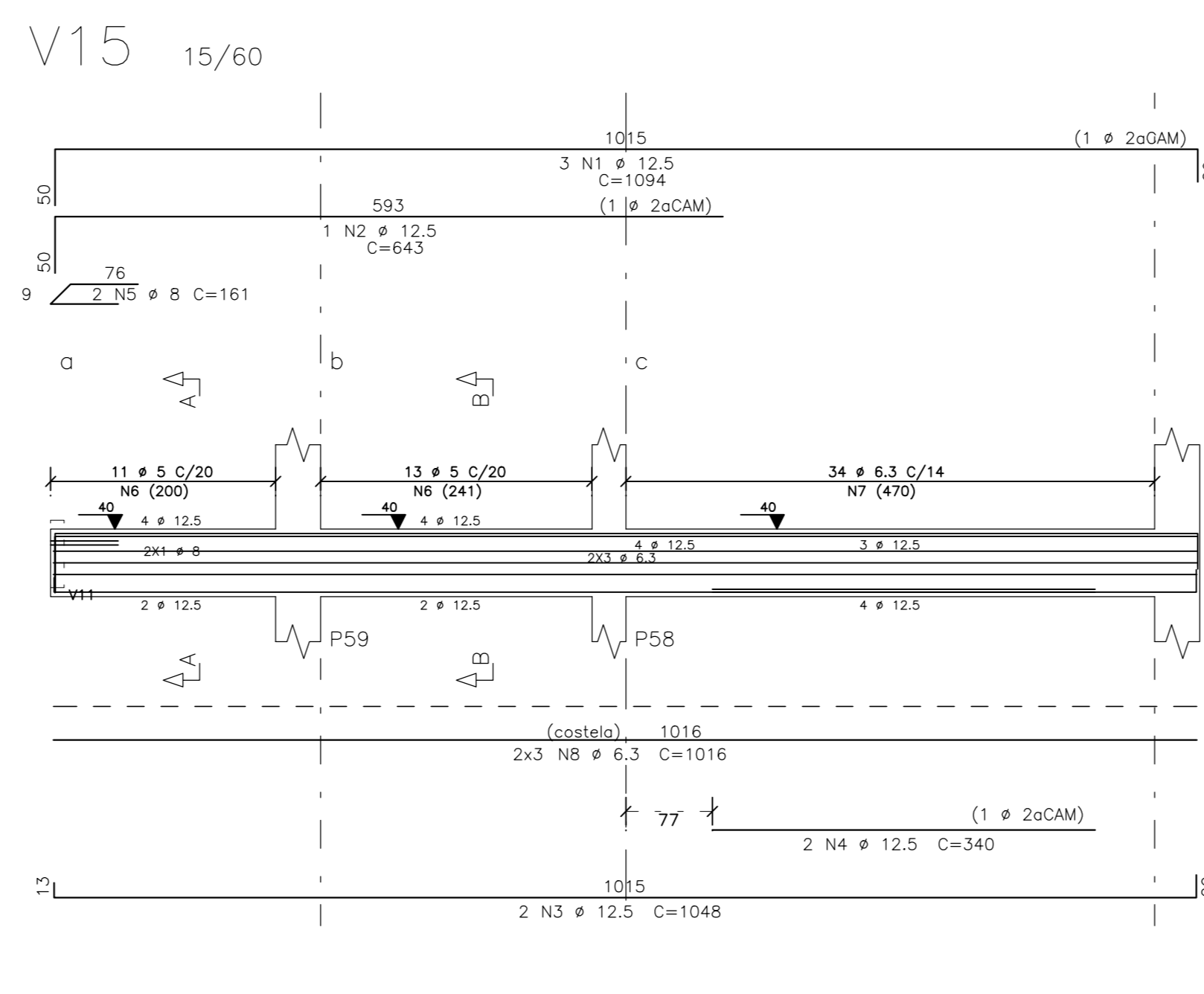
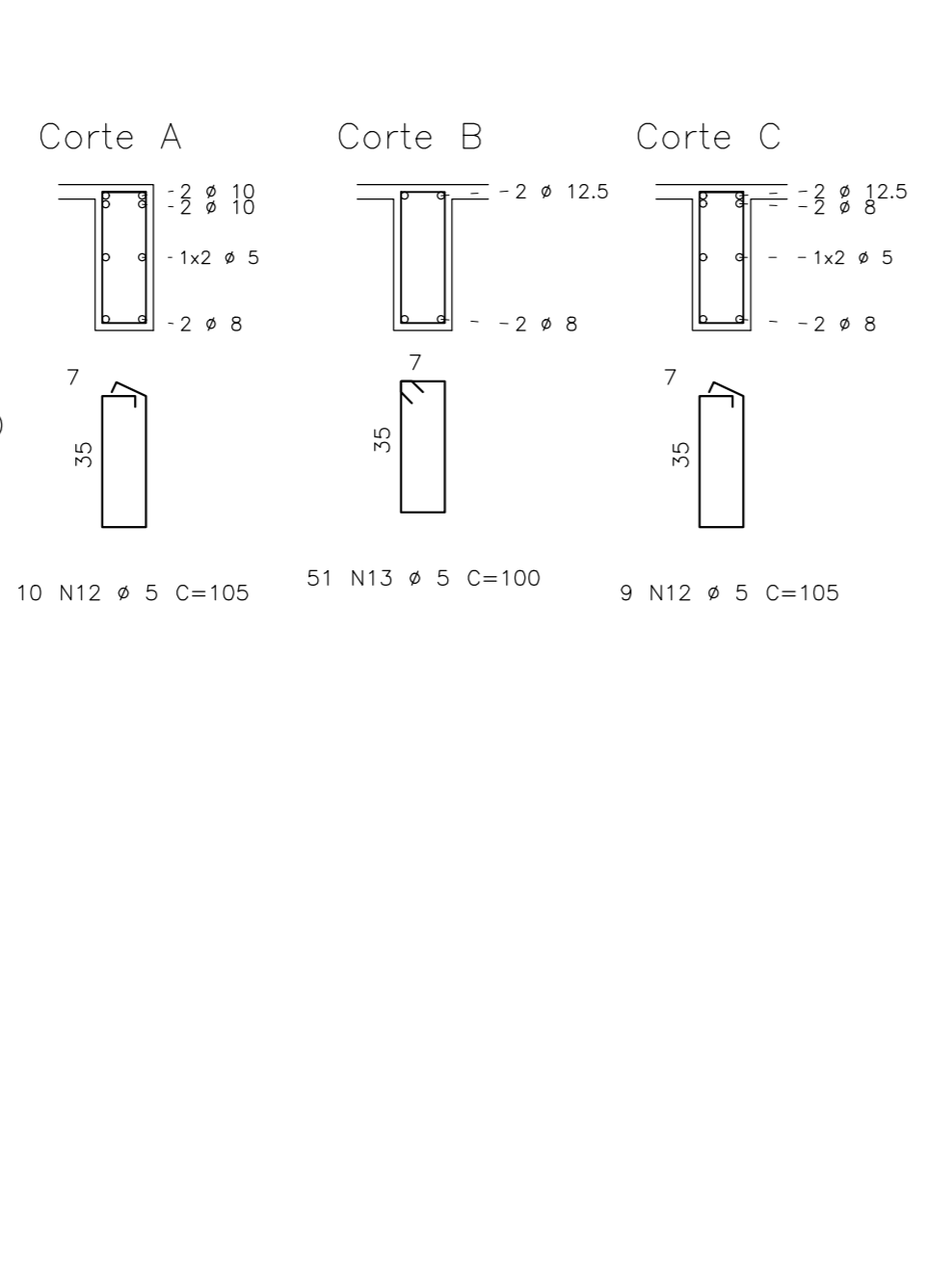
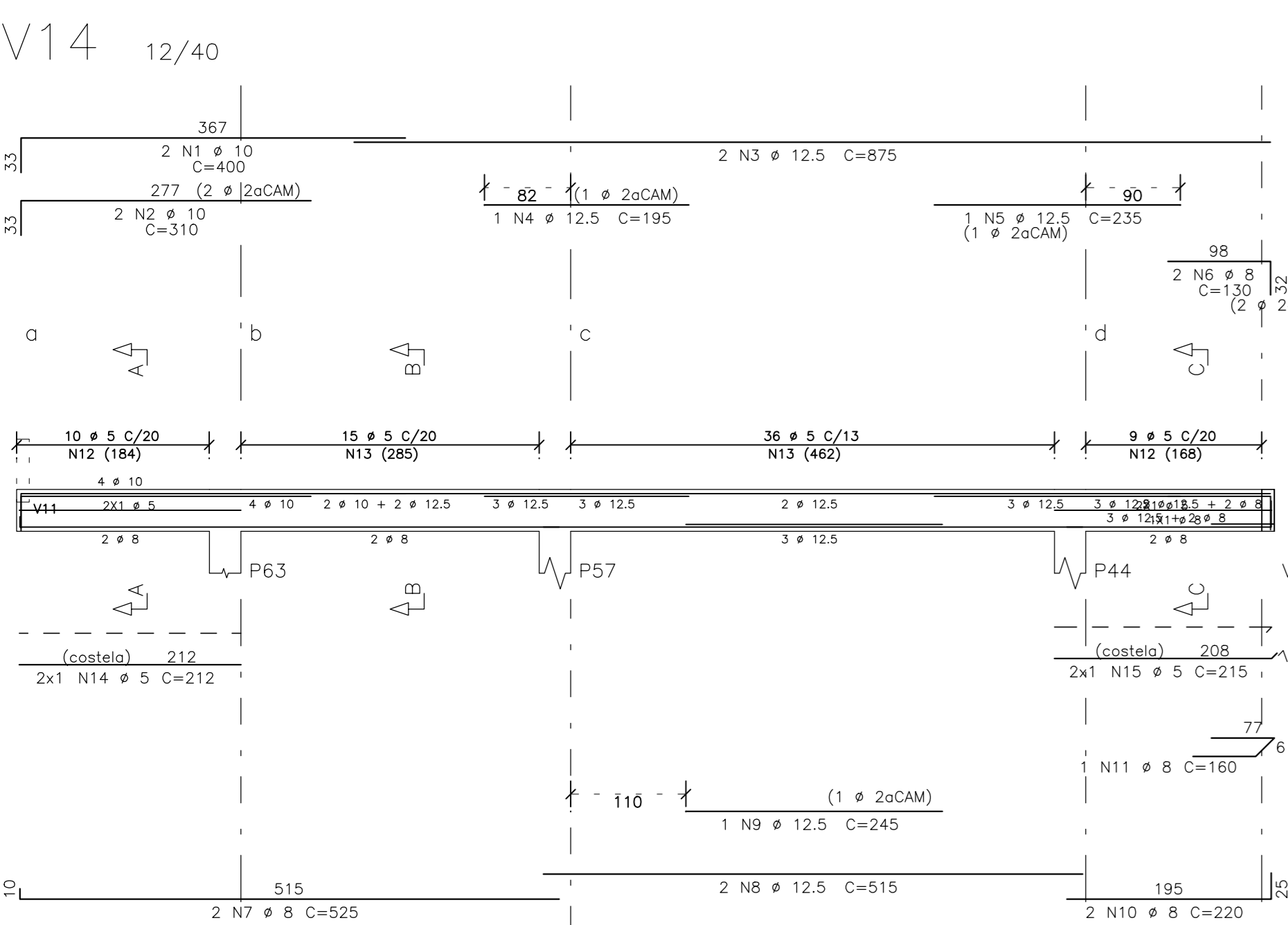


AÇO	POS	BIT (mm)	QUANT	COMPR (cm)	UNID	COMPR (cm)
V11	50A	1	10	2	1001	
V11	50A	2	10	2	980	
V11	50A	3	8	2	160	
V11	50A	4	2	43	142	
V11	50A	5	6.3	6	917	
V12	50A	1	8	2	345	
V12	50A	2	10	2	725	
V12	50A	3	10	2	265	
V12	50A	4	10	2	130	
V12	50A	5	10	2	1070	
V12	50A	6	10	5	235	
V12	50A	7	5	6	155	
V12	60B	8	5	25	110	
V12	60B	9	19	2	480	
V12	60B	10	5	2	438	
V12	60B	11	5	2	215	
V13	50A	1	8	2	495	
V13	50A	2	10	2	480	
V13	60B	3	5	20	100	
V14	50A	1	10	2	400	
V14	50A	2	10	2	310	
V14	50A	3	12.5	2	872	
V14	50A	4	12.5	1	195	
V14	50A	5	12.5	2	335	
V14	50A	6	8	2	130	
V14	50A	7	8	2	525	
V14	50A	8	12.5	2	515	
V14	50A	9	12.5	1	245	
V14	50A	10	8	2	220	
V14	50A	11	8	19	160	
V14	50A	12	5	5	105	
V14	50A	13	5	5	100	
V14	50A	14	5	2	212	
V14	50A	15	5	2	215	
V15	50A	1	12.5	3	1094	
V15	50A	2	12.5	1	64.5	
V15	50A	3	12.5	2	1048	
V15	50A	4	12.5	2	340	
V15	50A	5	8	2	161	
V15	60B	6	5	24	105	
V15	60B	7	6.3	34	155	
V15	60B	8	6.3	6	1016	
V16	50A	1	8	2	1005	
V16	50A	2	8	2	990	
V16	50A	3	8	2	160	
V16	60B	4	5	22	105	
V16	60B	5	5	25	100	
V16	60B	6	5	2	205	
V16	60B	7	5	2	235	

AÇO	POS	BIT (mm)	QUANT	COMPR (cm)	UNID	COMPR (cm)
V17	50A	1	12.5	2	503	
V17	50A	2	12.5	1	200	
V17	50A	3	16	2	634	
V17	50A	4	8	2	335	
V17	50A	5	10	2	475	
V17	50A	6	10	2	370	
V17	50A	7	12.5	2	410	
V17	50A	8	5	33	100	
V17	50A	9	6.3	26	125	
V17	50A	10	5	34	125	
V17	60B	11	5	2	248	
V17	60B	12	5	2	209	
V18	50A	1	8	2	1020	
V18	50A	2	8	2	1160	
V18	50A	3	8	2	1160	
V18	50A	4	5	2	105	
V18	60B	5	5	21	105	
V18	60B	6	5	2	205	
V18	60B	7	5	2	256	
V19	50A	1	8	2	1075	
V19	50A	2	8	2	135	
V19	50A	3	8	2	1160	
V19	50A	4	8	1	160	
V19	60B	5	5	20	100	
V19	60B	6	5	20	105	
V19	60B	7	5	2	548	
V19	60B	8	5	2	173	
V20	50A	1	8	2	475	
V20	50A	2	8	2	460	
V20	50A	3	8	2	180	
V20	50A	4	5	20	100	
V20	60B	5	5	2	411	
V21	50A	1	10	2	599	
V21	50A	2	10	2	190	
V21	50A	3	8	1	160	
V21	60B	4	5	2	105	
V21	60B	5	5	2	537	
V22	50A	1	8	2	350	
V22	50A	2	8	2	235	
V22	50A	3	8	2	160	
V22	60B	4	5	9	100	
V23	50A	1	8	2	495	
V23	50A	2	8	2	460	
V23	50A	3	8	2	100	
V23	60B	4	5	20	100	
V23	60B	5	5	4	376	
V24	50A	1	8	2	495	
V24	50A	2	8	2	460	
V24	50A	3	8	2	100	
V24	60B	4	5	20	100	
V24	60B	5	5	4	376	
V101	50A	1	8	2	335	
V101	50A	2	8	2	240	
V101	60B	3	5	11	80	
V102	50A	1	8	2	200	
V102	50A	2	8	2	195	
V102	60B	3	5	7	80	
V103	50A	1	8	2	200	
V103	50A	2	8	2	195	
V103	60B	3	5	7	80	

AÇO	BIT (mm)	COMPR (m)	PESO (kg)
60B	5	688	110
50A	6.3	201	116
50A	8	289	92
50A	10	146	92
50A	12.5	122	122
50A	16	13	20
Peso Total	60B =	110	kg
Peso Total	50A =	400	kg



CONCRETO	CARGAS PARA DIMENSIONAMENTO
Fck= 25 MPa A/C Mdx= 0.60	CARGA UTILIZAÇÃO Kg/m2
Ecs= 28 GPa	REVESTIMENTO PISO Kg/m2
MATERIAL : TUJOLO CERÂMICO DE 6 FUROS	
REVESTIMENTO : cm	
MATERIAL DE ENCHIMENTO : Kg/m3	
REVESTIMENTO : cm	

GOVERNO DO ESTADO DO PARANÁ  
 SEL - SECRETARIA DE INFRAESTRUTURA E LOGÍSTICA  
 PARANÁ EDIFICAÇÕES  
 GERÊNCIA DE PROJETOS

PROPRIETÁRIO: GOVERNO DO ESTADO DO PARANÁ  
 GERENTE: UNIDADE DE SAÚDE DA FAMÍLIA - PORTE 2  
 LOCAL: UNIDADE PADRÃO PARA O ESTADO DO PARANÁ

AUTOR DO PROJETO/REGISTRO PROF.: JOSE L. BERNINI / CRA 124165-PR  
 AUTOR DO PROJETO/REGISTRO PROF.: JOSE L. BERNINI / CRA 124165-PR  
 RESPONSÁVEL TÉCNICO/REGISTRO PROF.: JOSE L. BERNINI / CRA 124165-PR

PROJETO: ESTRUTURAL  
 REFERÊNCIA: ARM. VIGAS DO TETO

EST 11 12