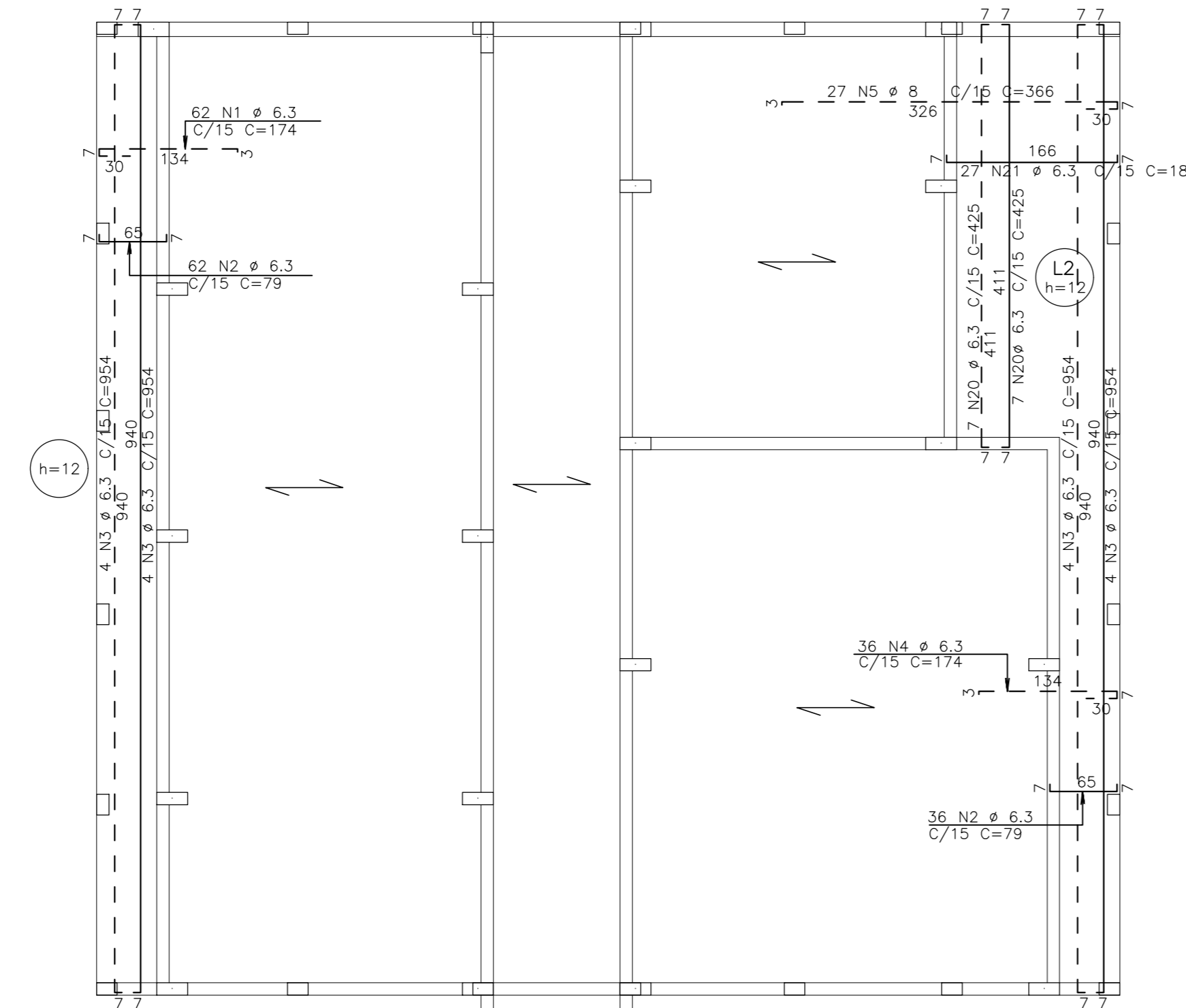
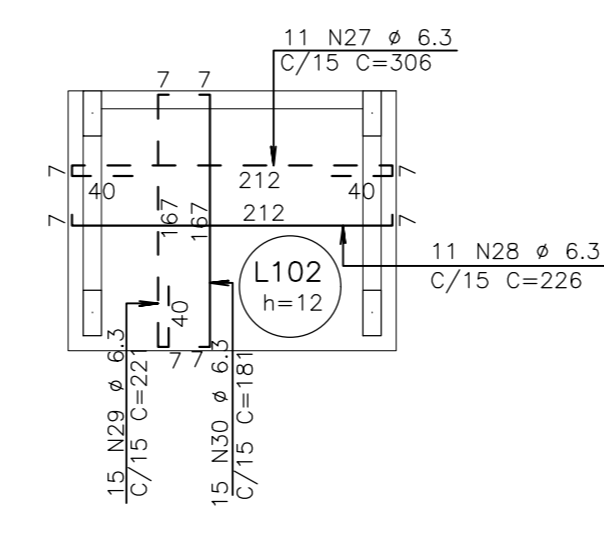


ARMADURAS DAS LAJES MACIÇA DO TETO



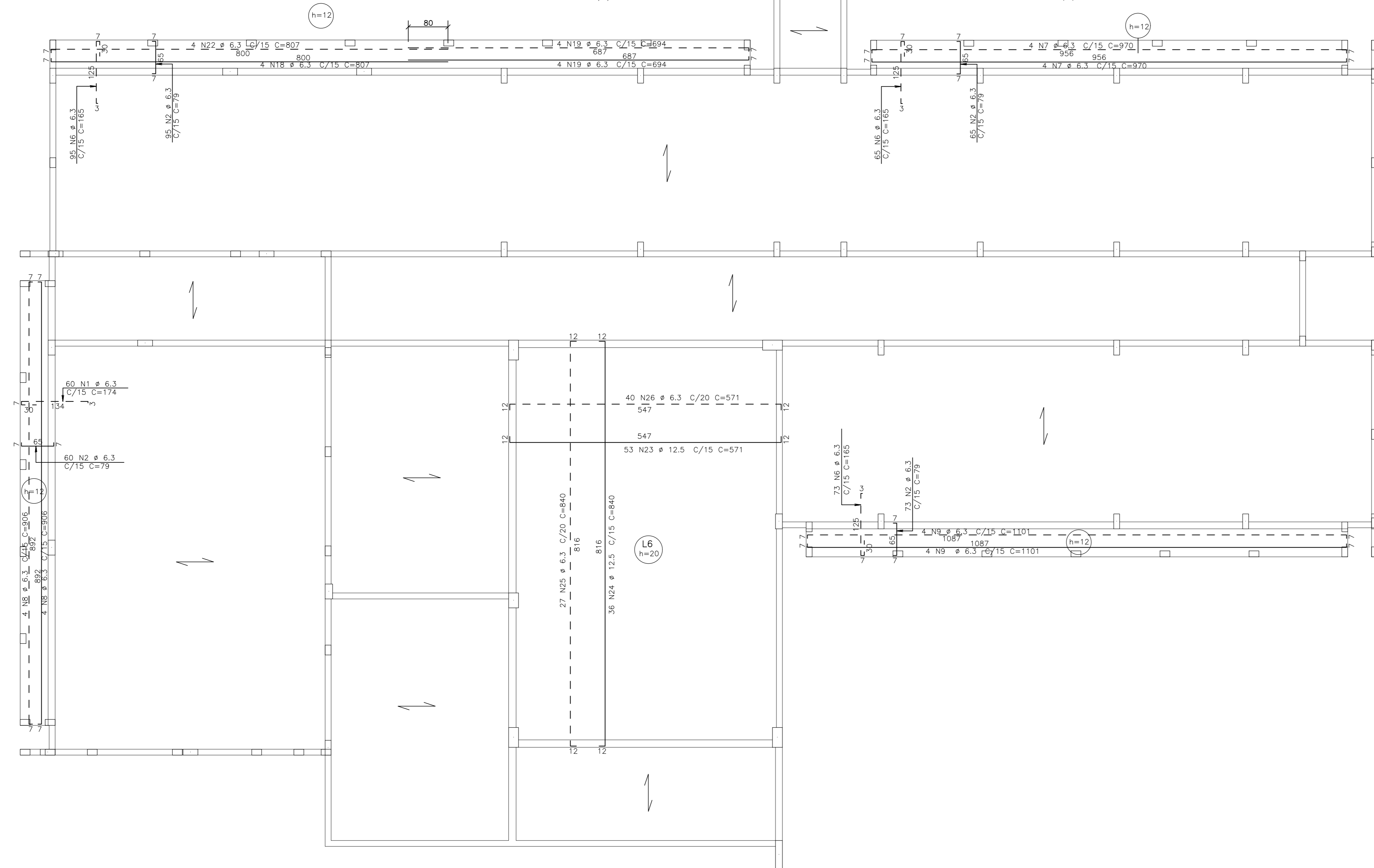
ARMADURAS DA LAJE MACIÇA LAVAGEM DE CARRINHO



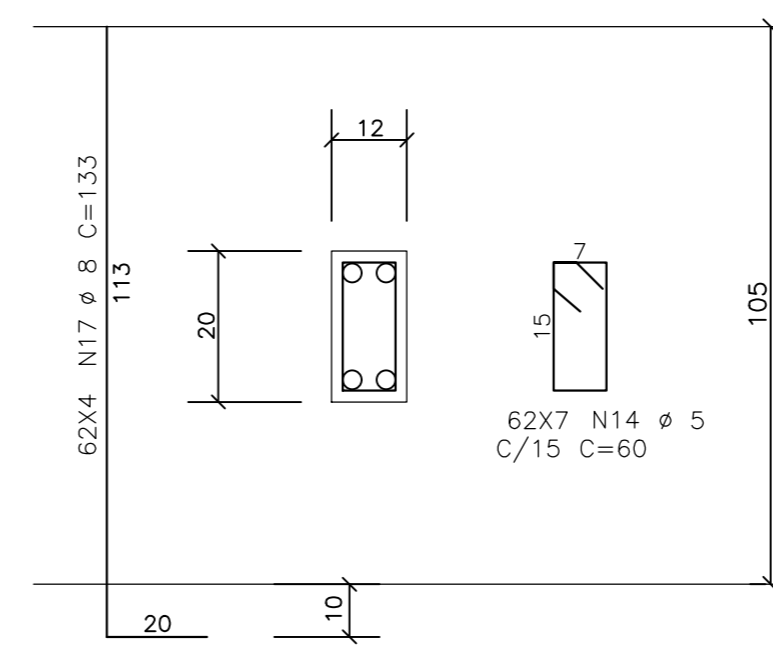
LEGENDA

--- ARMADURAS NA FACE SUPERIOR DA LAJE

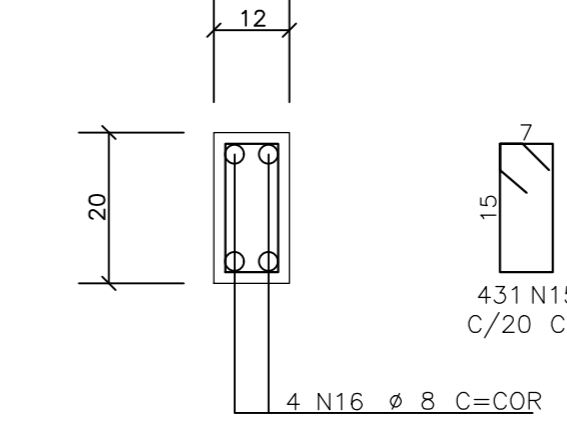
--- ARMADURAS NA FACE INFERIOR DA LAJE



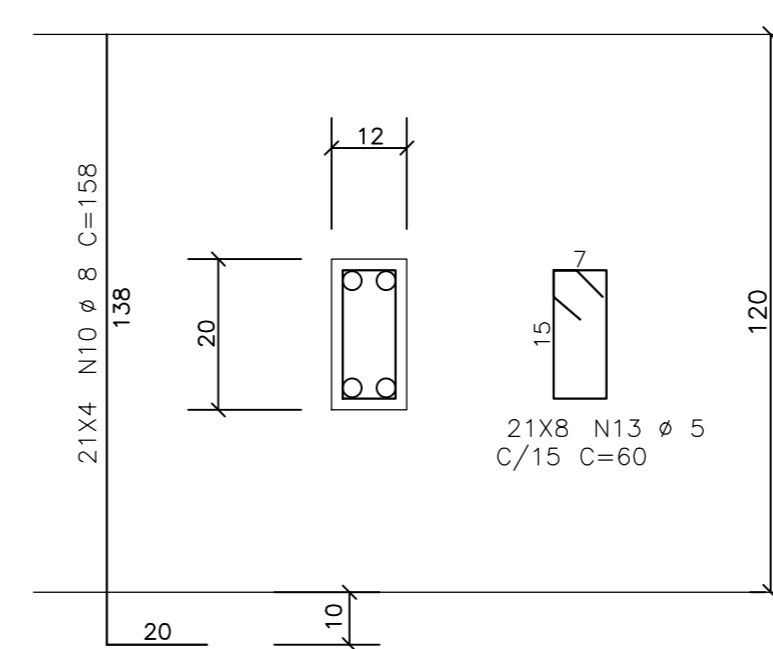
PL1 12/20 (62x)



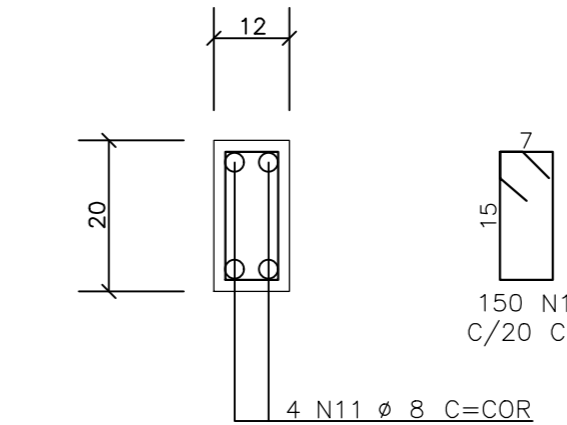
CINTA C1 12/20



PL2 12/20 (21x)



CINTA C2 12/20



LAJE	AÇO	POS	BIT (mm)	QUANT	COMPR UNIT (cm)
V101	50A	1	8	2	630
	50A	2	8	2	562
	60B	3	5	25	120
V102	50A	1	8	2	630
	50A	2	8	2	585
	60B	4	5	26	120
V103	50A	1	8	2	880
	50A	2	8	2	805
	60B	3	5	37	105
V104	50A	1	8	2	760
	50A	2	8	2	710
	60B	4	5	31	110
V105	50A	1	8	2	435
	50A	2	8	2	415
	60B	3	5	17	105
RESUMO	50A	1	6.3	122	174
	50A	2	6.3	381	79
	50A	3	6.3	16	954
	50A	4	6.3	35	174
	50A	5	8	27	366
	50A	6	6.3	233	165
	50A	7	6.3	8	970
	50A	8	6.3	8	906
	50A	9	6.3	8	1101
	50A	10	8	4	158
	50A	11	8	4	-CORR-
	60B	12	5	150	60
	60B	13	5	168	60
	60B	14	5	434	60
	60B	15	5	431	60
	50A	16	8	4	-CORR-
	50A	17	8	248	133
	50A	18	6.3	4	807
	50A	19	6.3	8	694
	50A	20	6.3	14	425
	50A	21	6.3	27	169
	50A	22	6.3	27	807
	50A	23	12.5	53	571
	50A	24	12.5	36	840
	50A	25	6.3	27	840
	50A	26	6.3	40	571
	50A	27	6.3	11	306
	50A	28	6.3	11	276
	50A	29	6.3	15	221
	50A	30	6.3	15	181

RESUMO AÇO CA 50-60			
AÇO	BIT	COMPR	PESO
(mm)	(m)	(kg)	(kg)
50A	5	899	144
50A	6.3	2181	540
50A	8	1207	463
50A	12.5	605	605
Peso Total			144 kg
Peso Total			1628 kg

CONCRETO		CARGAS PARA DIMENSIONAMENTO	
Fck=	25 MPa	A/C Mx=	0.60
E <sub>cc28</sub> =	28 GPa	CARGA UTILIZAÇÃO	Kg/m <sup>2</sup>
MATERIAL :		TUJOLO CERÂMICO DE 6 Furos	
REVESTIMENTO :		cm	
MATERIAL DE ENCHIMENTO:		Kg/m <sup>3</sup>	
REVESTIMENTO :		cm	

GOVERNO DO ESTADO DO PARANÁ  
SEIL - SECRETARIA DE INFRAESTRUTURA E LOGÍSTICA  
PARANÁ EDIFICAÇÕES  
GERÊNCIA DE PROJETOS  
MACIEIRA

PROPRIETÁRIO:  
GOVERNO DO ESTADO DO PARANÁ  
SECRETARIA DE SAÚDE DA FAMÍLIA - FORTE 3  
ESPORTE REGIONAL

PROJETO:  
ESTRUTURAL

REFERÊNCIA:  
ARM. VIGAS DO RESPALDO/LAJE DO TETO

DESIGNO:  
MARCOS

DATA: 12/02/2014  
REVISÃO: 1.00

EST 12.12