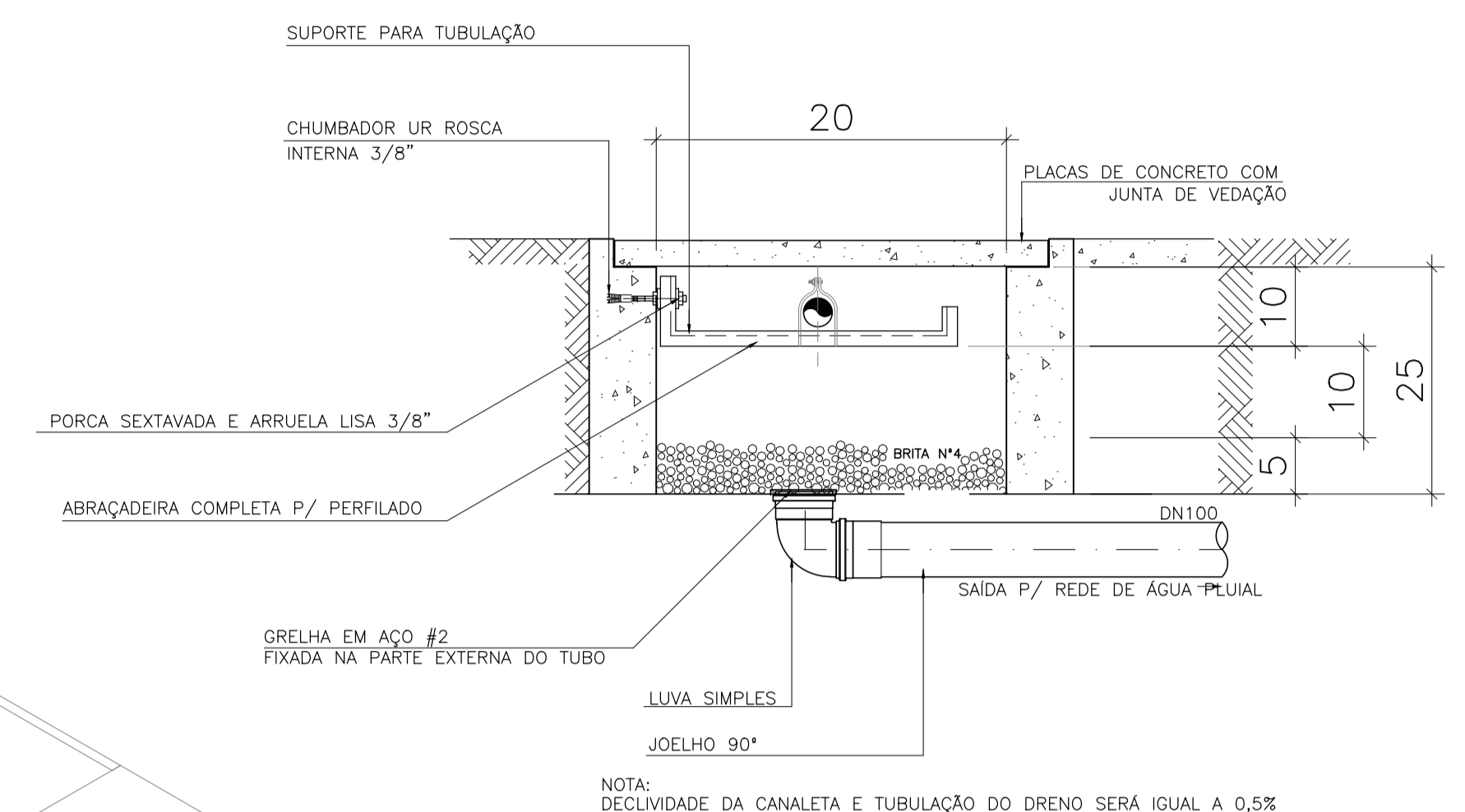
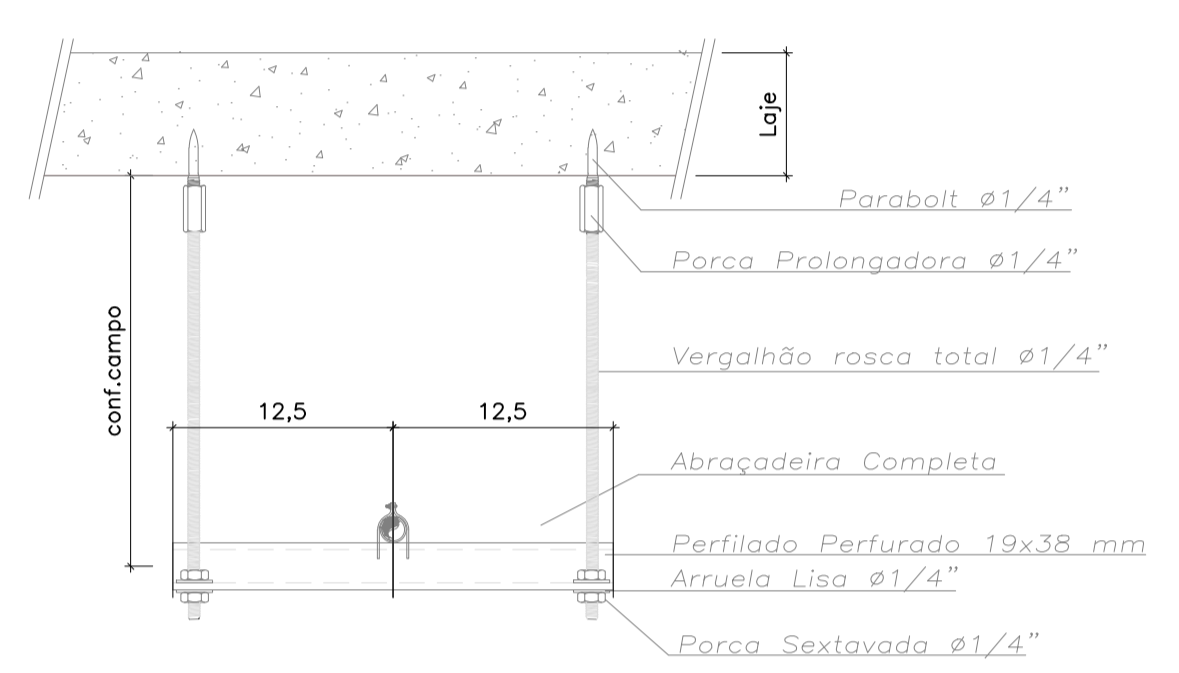


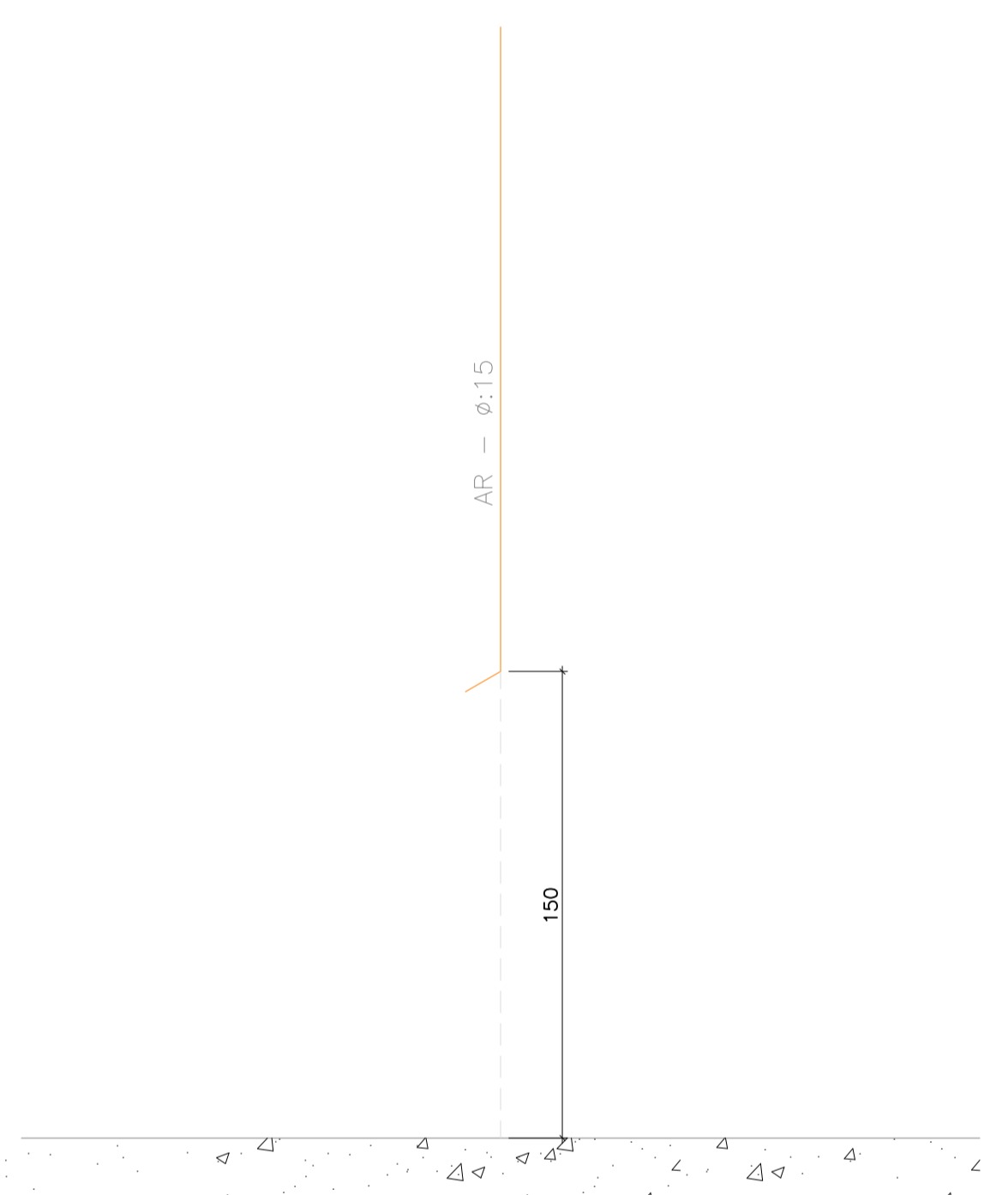
DETALHE ISOMÉTRICO  
ESCALA 1/75 TUBULAÇÃO DE AR COMPRIMIDO E VÁCUO



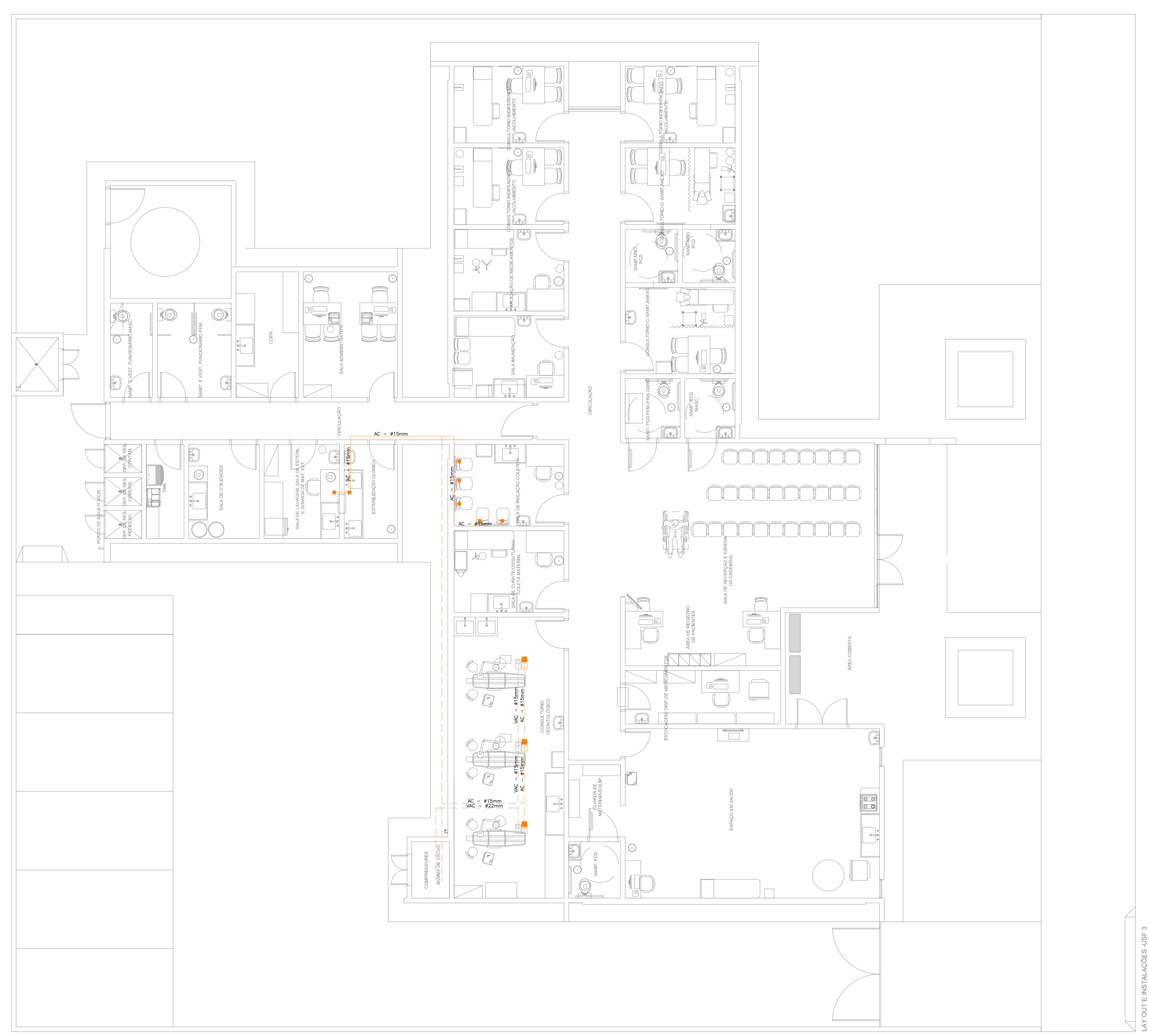
DETALHE: CANALETA PARA TUBOS DE GASES



DETALHE DA SUPORTAÇÃO  
SEM ESCALA



VISTA FRONTAL  
S/ ESC. PONTO DE CONSUMO



PLANTA BAIXA  
ESCALA 1/75 TUBULAÇÃO DE AR COMPRIMIDO E VÁCUO

- Instalações Físicas Médicas
- PONTO DE AR COMPRIMIDO MEDICINAL EMBUTIDO (1,50 M DO PISO ACABADO)
  - PONTO DE AR COMPRIMIDO MEDICINAL EMBUTIDO NO PISO
  - PONTO DE VÁCUO EMBUTIDO NO PISO
  - Tubulação DE VÁCUO
  - Tubulação de ar comprimido medicinal

		<b>GOVERNO DO ESTADO DO PARANÁ</b> SEIL - SECRETARIA DE INFRAESTRUTURA E LOGÍSTICA PARANÁ EDIFICAÇÕES GERÊNCIA DE PROJETOS
PROPRIETÁRIO: GOVERNO DO PARANÁ	MUNICÍPIO: CURITIBA	PROJETO: <b>TUB. DE AR COMPRIMIDO E VÁCUO</b>
UNIDADE DE SAÚDE DA FAMÍLIA - PORTE 3	ESCALÃO REGIONAL	RESPONSÁVEL TÉCNICO / REGISTRO PROF: <b>PLANTA BAIXA E LAY OUT</b>
UNIDADE PADRÃO PARA O ESTADO DO PARANÁ	TIPO CONSTRUÇÃO	DESENHO: <b>INSTALAMED</b> DATA: MARÇO/2014
AUTOR DO PROJETO / REGISTRO PROF: INSTITUTO DE ENGENHARIA E ARQUITETURA DO PARANÁ (IAPRA)	PROJETO: <b>PLANTA BAIXA E LAY OUT</b>	DESIGNO: <b>HID 01 01</b> DATA: MARÇO/2014 ESCALÃO REGIONAL: 1/75 REGISTRO: HB_PRLUP3