



MUNICÍPIO DE PARANAGUÁ
Secretaria Municipal de Administração
Departamento de Licitações e Suprimentos

COM COTA EXCLUSIVA DE 25% DO OBJETO PARA MICRO EMPRESA E EMPRESA DE PEQUENO PORTE

EDITAL RETIFICADO
PREGÃO ELETRÔNICO Nº 075/2018
REGISTRO DE PREÇOS Nº 061/2018
PROCESSO ADMINISTRATIVO Nº 33.105/2018

- 1) PREÂMBULO
- 2) DO OBJETO
- 3) DO PREÇO MÁXIMO E DA DOTAÇÃO ORÇAMENTÁRIA
- 4) DO CRITÉRIO E JULGAMENTO
- 5) DA IMPUGNAÇÃO DO EDITAL
- 6) DAS CONDIÇÕES DE PARTICIPAÇÃO
- 7) DO CREDENCIAMENTO
- 8) DA FORMA DE APRESENTAÇÃO DAS DECLARAÇÕES, DA PROPOSTA E DOS DOCUMENTOS DE HABILITAÇÃO
- 9) DOS CRITÉRIOS E DOS ITENS COM COTAS E EXCLUSIVOS PARA ME, EPP E MEI
- 10) DO CADASTRAMENTO DAS PROPOSTAS
- 11) DA ABERTURA DA SESSÃO PÚBLICA
- 12) DA FORMULAÇÃO DOS LANCES
- 13) NEGOCIAÇÃO
- 14) DO ENVIO DAS PROPOSTAS DE PREÇOS
- 15) DA ACEITABILIDADE E JULGAMENTO DAS PROPOSTAS
- 16) DAS AMOSTRAS E LAUDOS
- 17) DA HABILITAÇÃO
- 18) DO RECURSO
- 19) DA ADJUDICAÇÃO E HOMOLOGAÇÃO
- 20) DA ASSINATURA DA ATA DE REGISTRO DE PREÇOS
- 21) CONDIÇÕES DO RECEBIMENTO DO OBJETO E DA GARANTIA DO PRODUTO
- 22) INSTRUMENTO CONTRATUAL
- 23) GARANTIA CONTRATUAL
- 24) DAS CONDIÇÕES DE PAGAMENTO
- 25) REVISÃO DE PREÇOS REGISTRADOS
- 26) DO CANCELAMENTO DO REGISTRO DE PREÇOS
- 27) DAS SANÇÕES
- 28) DA REVOGAÇÃO E ANULAÇÃO
- 29) OBRIGAÇÕES DA CONTRATADA
- 30) OBRIGAÇÕES DA CONTRATANTE
- 31) CONTROLE DA EXECUÇÃO E FISCALIZAÇÃO
- 32) MEDIDAS ACAUTELADORAS
- 33) DISPOSIÇÕES GERAIS
- 34) DOS ANEXO DO EDITAL



MUNICÍPIO DE PARANAGUÁ
Secretaria Municipal de Administração
Departamento de Licitações e Suprimentos

COM COTA EXCLUSIVA DE 25% DO OBJETO PARA MICRO EMPRESA E EMPRESA DE PEQUENO PORTE

DOS ANEXOS DO EDITAL

ANEXO I – TERMO DE REFERÊNCIA

ANEXO II - MINUTA DA ATA DE REGISTRO DE PREÇO

ANEXO III – MINUTA DO FUTURO E EVENTUAL CONTRATO ADMINISTRATIVO

ANEXO IV – MODELO DE PROPOSTA DE PREÇOS

ANEXO V – DECLARAÇÃO DE IDONEIDADE

ANEXO VI – DECLARAÇÃO DE ATENDIMENTO A CONSTITUIÇÃO FEDERAL – ARTIGO 7º - INCISO XXXIII

ANEXO VII – DECLARAÇÃO DE ENQUADRAMENTO EM REGIME DE TRIBUTAÇÃO DE MICROEMPRESA E EMPRESA DE PEQUENO PORTE

ANEXO VIII - DECLARAÇÃO DE CUMPRIMENTO DOS REQUISITOS HABILITATÓRIOS

ANEXO IX – DA SECRETARIA PARTICIPANTE E INDICAÇÃO DE HORÁRIOS E LOCAL PARA ENTREGA;

ANEXO X – DADOS DE ASSINATURA DO CONTRATO.

ANEXO XI - DECLARAÇÃO DE INEXISTÊNCIA DE FATO SUPERVENIENTE A HABILITAÇÃO

ANEXO XII - DECLARAÇÃO DE TRABALHO FORÇADO OU DEGRADANTE



MUNICÍPIO DE PARANAGUÁ
Secretaria Municipal de Administração
Departamento de Licitações e Suprimentos

COM COTA EXCLUSIVA DE 25% DO OBJETO PARA MICRO EMPRESA E EMPRESA DE PEQUENO PORTE

EDITAL DO PREGÃO ELETRÔNICO Nº 075/2018
REGISTRO DE PREÇOS Nº 061/2018
PROCESSO Nº 33.105/2018

1. PREÂMBULO

1.1. O MUNICÍPIO DE PARANAGUÁ, pessoa jurídica de direito público, através da Secretaria Municipal de Administração, Recursos Humanos e Abastecimento, por intermédio do pregoeiro nomeado através do Decreto nº 607/2018, torna público que, fará realizar licitação, na modalidade PREGÃO, na forma ELETRÔNICA, do tipo menor preço por lote, sistema Registro de Preços, visando para futura e eventual **contratação de empresa especializada no fornecimento de uniformes escolares para o ano letivo de 2019, para atendimento das necessidades da Secretaria Municipal de Educação e Ensino Integral**, em conformidade com as especificações e condições estabelecidas neste edital e em seus Anexos e, em conformidade com a autorização contida nos autos do Processo nº 33105/18 e anexos, cujo procedimento está adstrito as seguintes normas de regência: Lei Federal nº 10.520, de 17 de julho de 2002, na Lei Complementar Federal nº 123, de 14/12/2006, alterada pela Lei Complementar nº 147/2014, Decretos Municipais 445/2017, 683/2018 e 816/2018 com aplicação subsidiária da Lei nº 8.666, de 21/06/1993, na sua redação atual, bem como as condições estabelecidas neste Edital e em seus Anexos.

1.2. O Pregão será realizado em sessão pública, por meio da utilização de recurso de tecnologia da informação – INTERNET, utilizando-se, para tanto, métodos de autenticação de acesso e recursos de criptografia, garantindo segurança em todas as fases do certame.

1.3. Os trabalhos serão conduzidos por servidor público designado por ato interno, denominado PREGOEIRO, mediante a inserção e monitoramento de dados gerados ou transferidos para o aplicativo “licitacoes-e”, constante da página eletrônica do Banco do Brasil S/A, coordenador do sistema.

1.4. O recebimento das propostas, abertura e disputa de preços será exclusivamente por meio eletrônico, no endereço www.licitacoes-e.com.br, conforme datas e horários definidos:

DATA E HORÁRIO DO RECEBIMENTO DAS PROPOSTAS	ATÉ AS 09:00 HRS DO DIA 10/04/2019
DATA E HORÁRIO DA ABERTURA DA SESSÃO PÚBLICA	10:00 HRS DO DIA 10/04/2019

1.5. As impugnações ao presente edital poderão ser feitas das 11:30 às 17:30 horas do 2º (segundo) dia útil anterior à data fixada para a realização da sessão pública do pregão, por qualquer cidadão ou licitante, de acordo com o especificado no item 5 do presente Edital.

1.6. Os esclarecimentos sobre o conteúdo do Edital e seus Anexos somente serão prestados e considerados quando solicitados por escrito ao Pregoeiro ou à Equipe de Apoio, até 02 (dois) dias úteis antes da data fixada para a abertura da licitação, endereçados ao e-mail's: cpl@paranagua.pr.gov.br; cpl.paranagua@hotmail.com e cpl.paranagua-neuma@hotmail.com;

As respostas a todos os questionamentos (dúvidas ou esclarecimentos) poderão ser comunicados por qualquer meio de comunicação que comprove o recebimento, e serão disponibilizadas no site da Prefeitura Municipal de Paranaguá: www.paranagua.pr.gov.br, no link Licitações Municipais, para ciência de todos os interessados.

1.6.1. O pregoeiro deverá decidir sobre a petição de esclarecimento no prazo de até 01 (um) dia útil, após o recebimento.

1.7. Os atos e decisões da presente licitação poderão ser comunicados por qualquer meio de



MUNICÍPIO DE PARANAGUÁ
Secretaria Municipal de Administração
Departamento de Licitações e Suprimentos

COM COTA EXCLUSIVA DE 25% DO OBJETO PARA MICRO EMPRESA E EMPRESA DE PEQUENO PORTE

comunicação que comprove o recebimento, e serão disponibilizadas no site da Prefeitura Municipal de Paranaguá: www.paranagua.pr.gov.br, no link Licitações Municipais, para ciência de todos os interessados.

1.8. O edital e seus Anexos podem ser obtidos no Departamento de Compras e Licitações da Secretaria Municipal de Administração da Prefeitura Municipal de Paranaguá – PR das 11h30 às 17h30, nos dias úteis, e disponíveis para download no site www.paranagua.pr.gov.br, no link Transparência – Licitações Municipais.

2. DO OBJETO

2.1. Constitui objeto da presente licitação a formação de registro de preços para futura e eventual **contratação de empresa especializada no fornecimento de uniformes escolares para o ano letivo de 2019, para atendimento das necessidades da Secretaria Municipal de Educação e Ensino Integral**, conforme condições, quantidades, exigências e estimativas, estabelecidas neste Edital e seus Anexos.

2.2. A licitação será dividida em 06 lotes, conforme tabela constante do item 03 deste edital, facultando-se ao licitante a participação em quantos lotes for de seu interesse.

2.3. A existência de preços não obriga a Administração Pública Municipal a firmar as contratações que deles poderão advir ficando facultada a realização de licitações para a aquisição de um ou mais lotes, hipótese em que, em igualdade de condições, o beneficiário do registro terá preferência, nos termos do §4º do artigo 15 da Lei Federal 8.666/93.

2.4. A proponente obriga-se a aceitar, quando solicitado pela Administração, nas mesmas condições e dentro do prazo contratual estabelecido, os acréscimos ou supressões que se fizerem nos serviços de até 25% (vinte e cinco por cento) do valor inicial atualizado do contrato, e as supressões resultantes de acordo celebrado entre as partes, na forma dos §§ 1º e 2º do art. 65 da Lei nº 8.666/1993.

3. DO PREÇO MÁXIMO E DA DOTAÇÃO ORÇAMENTÁRIA

3.1. O valor máximo estimado do presente certame, importa em **R\$ 6.204.796,33** (seis milhões, duzentos e quatro mil, setecentos e noventa e seis reais e trinta e três centavos), para quantitativos constantes na tabela a seguir.

3.2. São fixados os seguintes preços máximos do lote, conforme descrito na tabela abaixo constante:

COM COTA DE 25% DO OBJETO PARA MICROEMPRESA E EMPRESA DE PEQUENO PORTE						
LOTE Nº 01						
ITEM	UNIDADE	QUANTIDADE	CÓDIGO	DESCRIÇÃO	VALOR UNITÁRIO	VALOR TOTAL
1	KIT	101	50351	KIT UNIFORME ESCOLAR FEMININO: 02 CAMISETAS MANGAS CURTAS, 02 CAMISETAS MANGAS LONGAS, 01 CALÇA, 01 CALÇA LEGGING, 01 JAQUETA, 01 SHORT SAIA, 01 SUÉTER, 01 CAPA DE CHUVA COM CAPUZ Nº02	R\$ 304,00	R\$ 30.704,00
2	KIT	320	50352	KIT UNIFORME ESCOLAR FEMININO: 02 CAMISETAS MANGAS CURTAS, 02 CAMISETAS MANGAS LONGAS, 01 CALÇA, 01 CALÇA LEGGING, 01 JAQUETA, 01 SHORT SAIA, 01 SUÉTER, 01 CAPA DE CHUVA COM CAPUZ Nº04	R\$ 304,00	R\$ 97.280,00



MUNICÍPIO DE PARANAGUÁ
Secretaria Municipal de Administração
Departamento de Licitações e Suprimentos

COM COTA EXCLUSIVA DE 25% DO OBJETO PARA MICRO EMPRESA E EMPRESA DE PEQUENO PORTE

3	KIT	417	50353	KIT UNIFORME ESCOLAR FEMININO: 02 CAMISETAS MANGAS CURTAS, 02 CAMISETAS MANGAS LONGAS, 01 CALÇA, 01 CALÇA LEGGING, 01 JAQUETA, 01 SHORT SAIA, 01 SUÉTER, 01 CAPA DE CHUVA COM CAPUZ Nº06	R\$ 322,00	R\$ 134.274,00
4	KIT	353	50354	KIT UNIFORME ESCOLAR FEMININO: 02 CAMISETAS MANGAS CURTAS, 02 CAMISETAS MANGAS LONGAS, 01 CALÇA, 01 CALÇA LEGGING, 01 JAQUETA, 01 SHORT SAIA, 01 SUÉTER, 01 CAPA DE CHUVA COM CAPUZ Nº08	R\$ 322,00	R\$ 113.666,00
5	KIT	315	50355	KIT UNIFORME ESCOLAR FEMININO: 02 CAMISETAS MANGAS CURTAS, 02 CAMISETAS MANGAS LONGAS, 01 CALÇA, 01 CALÇA LEGGING, 01 JAQUETA, 01 SHORT SAIA, 01 SUÉTER, 01 CAPA DE CHUVA COM CAPUZ Nº10	R\$ 322,00	R\$ 101.430,00
6	KIT	286	50356	KIT UNIFORME ESCOLAR FEMININO: 02 CAMISETAS MANGAS CURTAS, 02 CAMISETAS MANGAS LONGAS, 01 CALÇA, 01 CALÇA LEGGING, 01 JAQUETA, 01 SHORT SAIA, 01 SUÉTER, 01 CAPA DE CHUVA COM CAPUZ Nº12	R\$ 322,00	R\$ 92.092,00
7	KIT	158	50357	KIT UNIFORME ESCOLAR FEMININO: 02 CAMISETAS MANGAS CURTAS, 02 CAMISETAS MANGAS LONGAS, 01 CALÇA, 01 CALÇA LEGGING, 01 JAQUETA, 01 SHORT SAIA, 01 SUÉTER, 01 CAPA DE CHUVA COM CAPUZ Nº14	R\$ 329,00	R\$ 51.982,00
8	KIT	88	50358	KIT UNIFORME ESCOLAR FEMININO: 02 CAMISETAS MANGAS CURTAS, 02 CAMISETAS MANGAS LONGAS, 01 CALÇA, 01 CALÇA LEGGING, 01 JAQUETA, 01 SHORT SAIA, 01 SUÉTER, 01 CAPA DE CHUVA COM CAPUZ Nº16	R\$ 329,00	R\$ 28.952,00
9	KIT	25	50359	KIT UNIFORME ESCOLAR FEMININO: 02 CAMISETAS MANGAS CURTAS, 02 CAMISETAS MANGAS LONGAS, 01 CALÇA, 01 CALÇA LEGGING, 01 JAQUETA, 01 SHORT SAIA, 01 SUÉTER, 01 CAPA DE CHUVA COM CAPUZ TAMANHO P	R\$ 342,08	R\$ 8.552,00
10	KIT	20	50360	KIT UNIFORME ESCOLAR FEMININO: 02 CAMISETAS MANGAS CURTAS, 02 CAMISETAS MANGAS LONGAS, 01 CALÇA, 01 CALÇA LEGGING, 01 JAQUETA, 01 SHORT SAIA, 01 SUÉTER, 01 CAPA DE CHUVA COM CAPUZ TAMANHO M	R\$ 342,08	R\$ 6.841,60
11	KIT	7	50361	KIT UNIFORME ESCOLAR FEMININO: 02 CAMISETAS MANGAS CURTAS, 02 CAMISETAS MANGAS LONGAS, 01 CALÇA, 01 CALÇA LEGGING, 01 JAQUETA, 01 SHORT SAIA, 01 SUÉTER, 01 CAPA DE CHUVA COM CAPUZ TAMANHO G	R\$ 342,08	R\$ 2.394,56
12	KIT	5	50362	KIT UNIFORME ESCOLAR FEMININO: 02 CAMISETAS MANGAS CURTAS, 02 CAMISETAS MANGAS LONGAS, 01 CALÇA, 01 CALÇA LEGGING, 01 JAQUETA, 01 SHORT SAIA, 01 SUÉTER, 01 CAPA DE CHUVA TAMANHO COM CAPUZ GG	R\$ 342,08	R\$ 1.710,40
13	KIT	4	50363	KIT UNIFORME ESCOLAR FEMININO: 02 CAMISETAS MANGAS CURTAS, 02 CAMISETAS MANGAS LONGAS, 01 CALÇA, 01 CALÇA LEGGING, 01 JAQUETA, 01 SHORT SAIA, 01 SUÉTER, 01 CAPA DE CHUVA TAMANHO COM CAPUZ EX	R\$ 342,08	R\$ 1.368,32
14	KIT	131	50364	KIT UNIFORME ESCOLAR MASCULINO: 02 CAMISETAS MANGAS CURTAS, 02 CAMISETAS MANGAS LONGAS, 02 CALÇAS, 01 JAQUETA, 01 BERMUDA, 01 SUÉTER, 01 CAPA DE CHUVA COM CAPUZ Nº02	R\$ 304,00	R\$ 39.824,00
15	KIT	309	50365	KIT UNIFORME ESCOLAR MASCULINO: 02 CAMISETAS MANGAS CURTAS, 02 CAMISETAS MANGAS LONGAS, 02 CALÇAS, 01 JAQUETA, 01 BERMUDA, 01 SUÉTER, 01 CAPA DE CHUVA COM CAPUZ Nº04	R\$ 304,00	R\$ 93.936,00
16	KIT	428	50366	KIT UNIFORME ESCOLAR MASCULINO: 02 CAMISETAS MANGAS CURTAS, 02 CAMISETAS MANGAS LONGAS, 02 CALÇAS, 01 JAQUETA, 01 BERMUDA, 01 SUÉTER, 01 CAPA DE CHUVA COM CAPUZ Nº06	R\$ 322,00	R\$ 137.816,00



MUNICÍPIO DE PARANAGUÁ
Secretaria Municipal de Administração
Departamento de Licitações e Suprimentos

COM COTA EXCLUSIVA DE 25% DO OBJETO PARA MICRO EMPRESA E EMPRESA DE PEQUENO PORTE

17	KIT	354	50367	KIT UNIFORME ESCOLAR MASCULINO: 02 CAMISE-TAS MANGAS CURTAS, 02 CAMISETAS MANGAS LONGAS, 02 CALÇAS, 01 JAQUETA, 01 BERMUDA, 01 SUÉTER, 01 CAPA DE CHUVA COM CAPUZ Nº08	R\$ 322,00	R\$ 113.988,00
18	KIT	356	50368	KIT UNIFORME ESCOLAR MASCULINO: 02 CAMISE-TAS MANGAS CURTAS, 02 CAMISETAS MANGAS LONGAS, 02 CALÇAS, 01 JAQUETA, 01 BERMUDA, 01 SUÉTER, 01 CAPA DE CHUVA COM CAPUZ Nº10	R\$ 322,00	R\$ 114.632,00
19	KIT	245	50369	KIT UNIFORME ESCOLAR MASCULINO: 02 CAMISE-TAS MANGAS CURTAS, 02 CAMISETAS MANGAS LONGAS, 02 CALÇAS, 01 JAQUETA, 01 BERMUDA, 01 SUÉTER, 01 CAPA DE CHUVA COM CAPUZ Nº12	R\$ 322,00	R\$ 78.890,00
20	KIT	141	50370	KIT UNIFORME ESCOLAR MASCULINO: 02 CAMISE-TAS MANGAS CURTA, 02 CAMISETAS MANGAS LONGA, 02 CALÇAS, 01 JAQUETA, 01 BERMUDA, 01 SUÉTER, 01 CAPA DE CHUVA COM CAPUZ Nº14	R\$ 328,40	R\$ 46.304,40
21	KIT	50	50371	KIT UNIFORME ESCOLAR MASCULINO: 02 CAMISE-TAS MANGAS CURTAS, 02 CAMISETAS MANGAS LONGAS, 02 CALÇAS, 01 JAQUETA, 01 BERMUDA, 01 SUÉTER, 01 CAPA DE CHUVA COM CAPUZ Nº16	R\$ 328,40	R\$ 16.420,00
22	KIT	36	50372	KIT UNIFORME ESCOLAR MASCULINO: 02 CAMISE-TAS MANGAS CURTAS, 02 CAMISETAS MANGAS LONGAS, 02 CALÇAS, 01 JAQUETA, 01 BERMUDA, 01 SUÉTER, 01 CAPA DE CHUVA COM CAPUZ TAMANHO P	R\$ 328,40	R\$ 11.822,40
23	KIT	38	50373	KIT UNIFORME ESCOLAR MASCULINO: 02 CAMISE-TAS MANGAS CURTAS, 02 CAMISETAS MANGAS LONGAS, 02 CALÇAS, 01 JAQUETA, 01 BERMUDA, 01 SUÉTER, 01 CAPA DE CHUVA COM CAPUZ TAMANHO M	R\$ 328,40	R\$ 12.479,20
24	KIT	32	50374	KIT UNIFORME ESCOLAR MASCULINO: 02 CAMISE-TAS MANGAS CURTAS, 02 CAMISETAS MANGAS LONGAS, 02 CALÇAS, 01 JAQUETA, 01 BERMUDA, 01 SUÉTER, 01 CAPA DE CHUVA COM CAPUZ TAMANHO G	R\$ 328,40	R\$ 10.508,80
25	KIT	17	50375	KIT UNIFORME ESCOLAR MASCULINO: 02 CAMISE-TAS MANGAS CURTAS, 02 CAMISETAS MANGAS LONGAS, 02 CALÇAS, 01 JAQUETA, 01 BERMUDA, 01 SUÉTER, 01 CAPA DE CHUVA COM CAPUZ TAMANHO GG	R\$ 328,40	R\$ 5.582,80
26	KIT	5	50376	KIT UNIFORME ESCOLAR MASCULINO: 02 CAMISE-TAS MANGAS CURTAS, 02 CAMISETAS MANGAS LONGAS, 02 CALÇAS, 01 JAQUETA, 01 BERMUDA, 01 SUÉTER, 01 CAPA DE CHUVA COM CAPUZ TAMANHO EX	R\$ 328,40	1.642,00
VALOR GLOBAL LOTE 01						R\$ 1.355.092,48
LOTE Nº 02						
ITEM	UNIDADE	QUANTIDADE	CÓDIGO	DESCRIÇÃO	VALOR UNITÁRIO	VALOR TOTAL
1	PAR	4.235	49010	TÊNIS TAM. 21 AO 48	R\$ 41,80	R\$ 177.023,00
VALOR GLOBAL LOTE 02					R\$ 258.920,90	
LOTE Nº 03						
ITEM	UNIDADE	QUANTIDADE	CÓDIGO	DESCRIÇÃO	VALOR UNITÁRIO	VALOR TOTAL
1	PAR	554	45491	PARES DE MEIAS TAM 14 AO 21	R\$ 4,99	R\$ 2.764,46
2	PAR	563	45492	PARES DE MEIAS TAM 22 AO 25	R\$ 4,99	R\$ 2.809,37
3	PAR	500	45493	PARES DE MEIAS TAM 26 AO 29	R\$ 4,99	R\$ 2.495,00
4	PAR	1000	45494	PARES DE MEIAS TAM 30 AO 33	R\$ 4,99	R\$ 4.990,00
5	PAR	1132	45495	PARES DE MEIAS TAM 34 AO 37	R\$ 4,99	R\$ 5.648,68



MUNICÍPIO DE PARANAGUÁ
Secretaria Municipal de Administração
Departamento de Licitações e Suprimentos

COM COTA EXCLUSIVA DE 25% DO OBJETO PARA MICRO EMPRESA E EMPRESA DE PEQUENO PORTE

6	PAR	375	45496	PARES DE MEIAS TAM 38 AO 41	R\$ 4,99	R\$ 1.871,25
7	PAR	113	45497	PARES DE MEIAS TAM 42 AO 48	R\$ 4,99	R\$ 563,87
VALOR GLOBAL LOTE 03						R\$ R\$ 21.142,63

COTA PRINCIPAL						
LOTE Nº 04						
ITEM	UNIDADE	QUANTIDADE	CÓDIGO	DESCRIÇÃO	VALOR UNITÁRIO	VALOR TOTAL
1	KIT	303	50351	KIT UNIFORME ESCOLAR FEMININO: 02 CAMISSETAS MANGAS CURTAS, 02 CAMISSETAS MANGAS LONGAS, 01 CALÇA, 01 CALÇA LEGGING, 01 JAQUETA, 01 SHORT SAIA, 01 SUÉTER, 01 CAPA DE CHUVA COM CAPUZ Nº02	R\$ 304,00	R\$ 92.112,00
2	KIT	957	50352	KIT UNIFORME ESCOLAR FEMININO: 02 CAMISSETAS MANGAS CURTAS, 02 CAMISSETAS MANGAS LONGAS, 01 CALÇA, 01 CALÇA LEGGING, 01 JAQUETA, 01 SHORT SAIA, 01 SUÉTER, 01 CAPA DE CHUVA COM CAPUZ Nº04	R\$ 304,00	R\$ 290.928,00
3	KIT	1249	50353	KIT UNIFORME ESCOLAR FEMININO: 02 CAMISSETAS MANGAS CURTAS, 02 CAMISSETAS MANGAS LONGAS, 01 CALÇA, 01 CALÇA LEGGING, 01 JAQUETA, 01 SHORT SAIA, 01 SUÉTER, 01 CAPA DE CHUVA COM CAPUZ Nº06	R\$ 322,00	R\$ 402.178,00
4	KIT	1059	50354	KIT UNIFORME ESCOLAR FEMININO: 02 CAMISSETAS MANGAS CURTAS, 02 CAMISSETAS MANGAS LONGAS, 01 CALÇA, 01 CALÇA LEGGING, 01 JAQUETA, 01 SHORT SAIA, 01 SUÉTER, 01 CAPA DE CHUVA COM CAPUZ Nº08	R\$ 322,00	R\$ 340.998,00
5	KIT	945	50355	KIT UNIFORME ESCOLAR FEMININO: 02 CAMISSETAS MANGAS CURTAS, 02 CAMISSETAS MANGAS LONGAS, 01 CALÇA, 01 CALÇA LEGGING, 01 JAQUETA, 01 SHORT SAIA, 01 SUÉTER, 01 CAPA DE CHUVA COM CAPUZ Nº10	R\$ 322,00	R\$ 304.290,00
6	KIT	857	50356	KIT UNIFORME ESCOLAR FEMININO: 02 CAMISSETAS MANGAS CURTAS, 02 CAMISSETAS MANGAS LONGAS, 01 CALÇA, 01 CALÇA LEGGING, 01 JAQUETA, 01 SHORT SAIA, 01 SUÉTER, 01 CAPA DE CHUVA COM CAPUZ Nº12	R\$ 322,00	R\$ 275.954,00
7	KIT	473	50357	KIT UNIFORME ESCOLAR FEMININO: 02 CAMISSETAS MANGAS CURTAS, 02 CAMISSETAS MANGAS LONGAS, 01 CALÇA, 01 CALÇA LEGGING, 01 JAQUETA, 01 SHORT SAIA, 01 SUÉTER, 01 CAPA DE CHUVA COM CAPUZ Nº14	R\$ 329,00	R\$ 155.617,00
8	KIT	262	50358	KIT UNIFORME ESCOLAR FEMININO: 02 CAMISSETAS MANGAS CURTAS, 02 CAMISSETAS MANGAS LONGAS, 01 CALÇA, 01 CALÇA LEGGING, 01 JAQUETA, 01 SHORT SAIA, 01 SUÉTER, 01 CAPA DE CHUVA COM CAPUZ Nº16	R\$ 329,00	R\$ 86.198,00
9	KIT	75	50359	KIT UNIFORME ESCOLAR FEMININO: 02 CAMISSETAS MANGAS CURTAS, 02 CAMISSETAS MANGAS LONGAS, 01 CALÇA, 01 CALÇA LEGGING, 01 JAQUETA, 01 SHORT SAIA, 01 SUÉTER, 01 CAPA DE CHUVA COM CAPUZ TAMANHO P	R\$ 342,08	R\$ 25.656,00
10	KIT	60	50360	KIT UNIFORME ESCOLAR FEMININO: 02 CAMISSETAS MANGAS CURTAS, 02 CAMISSETAS MANGAS LONGAS, 01 CALÇA, 01 CALÇA LEGGING, 01 JAQUETA, 01 SHORT SAIA, 01 SUÉTER, 01 CAPA DE CHUVA COM CAPUZ TAMANHO M	R\$ 342,08	R\$ 20.524,80
11	KIT	19	50361	KIT UNIFORME ESCOLAR FEMININO: 02 CAMISSETAS MANGAS CURTAS, 02 CAMISSETAS MANGAS LONGAS, 01 CALÇA, 01 CALÇA LEGGING, 01 JAQUETA, 01 SHORT SAIA, 01 SUÉTER, 01 CAPA DE CHUVA COM CAPUZ TAMANHO G	R\$ 342,08	R\$ 6.499,52
12	KIT	15	50362	KIT UNIFORME ESCOLAR FEMININO: 02 CAMISSETAS MANGAS CURTAS, 02 CAMISSETAS MANGAS LONGAS, 01 CALÇA, 01 CALÇA LEGGING, 01 JAQUETA, 01 SHORT SAIA, 01 SUÉTER, 01 CAPA DE	R\$ 342,08	R\$ 5.131,20



MUNICÍPIO DE PARANAGUÁ
Secretaria Municipal de Administração
Departamento de Licitações e Suprimentos

COM COTA EXCLUSIVA DE 25% DO OBJETO PARA MICRO EMPRESA E EMPRESA DE PEQUENO PORTE

				CHUVA TAMANHO COM CAPUZ GG		
13	KIT	9	50363	KIT UNIFORME ESCOLAR FEMININO: 02 CAMISETAS MANGAS CURTAS, 02 CAMISETAS MANGAS LONGAS, 01 CALÇA, 01 CALÇA LEGGING, 01 JAQUETA, 01 SHORT SAIA, 01 SUÉTER, 01 CAPA DE CHUVA TAMANHO COM CAPUZ EX	R\$ 342,08	R\$ 3.078,72
14	KIT	393	50364	KIT UNIFORME ESCOLAR MASCULINO: 02 CAMISETAS MANGAS CURTAS, 02 CAMISETAS MANGAS LONGAS, 02 CALÇAS, 01 JAQUETA, 01 BERMUDA, 01 SUÉTER, 01 CAPA DE CHUVA COM CAPUZ Nº02	R\$ 304,00	R\$ 119.472,00
15	KIT	927	50365	KIT UNIFORME ESCOLAR MASCULINO: 02 CAMISETAS MANGAS CURTAS, 02 CAMISETAS MANGAS LONGAS, 02 CALÇAS, 01 JAQUETA, 01 BERMUDA, 01 SUÉTER, 01 CAPA DE CHUVA COM CAPUZ Nº04	R\$ 304,00	R\$ 281.808,00
16	KIT	1282	50366	KIT UNIFORME ESCOLAR MASCULINO: 02 CAMISETAS MANGAS CURTAS, 02 CAMISETAS MANGAS LONGAS, 02 CALÇAS, 01 JAQUETA, 01 BERMUDA, 01 SUÉTER, 01 CAPA DE CHUVA COM CAPUZ Nº06	R\$ 322,00	R\$ 412.804,00
17	KIT	1060	50367	KIT UNIFORME ESCOLAR MASCULINO: 02 CAMISETAS MANGAS CURTAS, 02 CAMISETAS MANGAS LONGAS, 02 CALÇAS, 01 JAQUETA, 01 BERMUDA, 01 SUÉTER, 01 CAPA DE CHUVA COM CAPUZ Nº08	R\$ 322,00	R\$ 341.320,00
18	KIT	1068	50368	KIT UNIFORME ESCOLAR MASCULINO: 02 CAMISETAS MANGAS CURTAS, 02 CAMISETAS MANGAS LONGAS, 02 CALÇAS, 01 JAQUETA, 01 BERMUDA, 01 SUÉTER, 01 CAPA DE CHUVA COM CAPUZ Nº10	R\$ 322,00	R\$ 343.896,00
19	KIT	733	50369	KIT UNIFORME ESCOLAR MASCULINO: 02 CAMISETAS MANGAS CURTAS, 02 CAMISETAS MANGAS LONGAS, 02 CALÇAS, 01 JAQUETA, 01 BERMUDA, 01 SUÉTER, 01 CAPA DE CHUVA COM CAPUZ Nº12	R\$ 322,00	R\$ 236.026,00
20	KIT	423	50370	KIT UNIFORME ESCOLAR MASCULINO: 02 CAMISETAS MANGAS CURTA, 02 CAMISETAS MANGAS LONGA, 02 CALÇAS, 01 JAQUETA, 01 BERMUDA, 01 SUÉTER, 01 CAPA DE CHUVA COM CAPUZ Nº14	R\$ 328,40	R\$ 138.913,20
21	KIT	150	50371	KIT UNIFORME ESCOLAR MASCULINO: 02 CAMISETAS MANGAS CURTAS, 02 CAMISETAS MANGAS LONGAS, 02 CALÇAS, 01 JAQUETA, 01 BERMUDA, 01 SUÉTER, 01 CAPA DE CHUVA COM CAPUZ Nº16	R\$ 328,40	R\$ 49.260,00
22	KIT	108	50372	KIT UNIFORME ESCOLAR MASCULINO: 02 CAMISETAS MANGAS CURTAS, 02 CAMISETAS MANGAS LONGAS, 02 CALÇAS, 01 JAQUETA, 01 BERMUDA, 01 SUÉTER, 01 CAPA DE CHUVA COM CAPUZ TAMANHO P	R\$ 328,40	R\$ 35.467,20
23	KIT	112	50373	KIT UNIFORME ESCOLAR MASCULINO: 02 CAMISETAS MANGAS CURTAS, 02 CAMISETAS MANGAS LONGAS, 02 CALÇAS, 01 JAQUETA, 01 BERMUDA, 01 SUÉTER, 01 CAPA DE CHUVA COM CAPUZ TAMANHO M	R\$ 328,40	R\$ 36.780,80
24	KIT	95	50374	KIT UNIFORME ESCOLAR MASCULINO: 02 CAMISETAS MANGAS CURTAS, 02 CAMISETAS MANGAS LONGAS, 02 CALÇAS, 01 JAQUETA, 01 BERMUDA, 01 SUÉTER, 01 CAPA DE CHUVA COM CAPUZ TAMANHO G	R\$ 328,40	R\$ 31.198,00
25	KIT	51	50375	KIT UNIFORME ESCOLAR MASCULINO: 02 CAMISETAS MANGAS CURTAS, 02 CAMISETAS MANGAS LONGAS, 02 CALÇAS, 01 JAQUETA, 01 BERMUDA, 01 SUÉTER, 01 CAPA DE CHUVA COM CAPUZ TAMANHO GG	R\$ 328,40	R\$ 16.748,40
26	KIT	13	50376	KIT UNIFORME ESCOLAR MASCULINO: 02 CAMISETAS MANGAS CURTAS, 02 CAMISETAS MANGAS LONGAS, 02 CALÇAS, 01 JAQUETA, 01 BERMUDA, 01 SUÉTER, 01 CAPA DE CHUVA COM CAPUZ TAMANHO EX	R\$ 328,40	R\$ 4.269,20



MUNICÍPIO DE PARANAGUÁ
Secretaria Municipal de Administração
Departamento de Licitações e Suprimentos

COM COTA EXCLUSIVA DE 25% DO OBJETO PARA MICRO EMPRESA E EMPRESA DE PEQUENO PORTE

VALOR GLOBAL LOTE 04						R\$ R\$
						4.057.128,04
LOTE Nº 05						
ITEM	UNIDADE	QUANTIDADE	CÓDIGO	DESCRIÇÃO	VALOR UNITÁRIO	VALOR TOTAL
1	PAR	12.704	49010	TÊNIS TAM. 21 AO 48	R\$ 41,80	R\$ 531.027,20
VALOR GLOBAL LOTE 05						R\$ 531.027,20
LOTE Nº 06						
ITEM	UNIDADE	QUANTIDADE	CÓDIGO	DESCRIÇÃO	VALOR UNITÁRIO	VALOR TOTAL
1	PAR	1660	45491	PARES DE MEIAS TAM 14 AO 21	R\$ 4,99	R\$ 8.283,40
2	PAR	1687	45492	PARES DE MEIAS TAM 22 AO 25	R\$ 4,99	R\$ 8418,13
3	PAR	1500	45493	PARES DE MEIAS TAM 26 AO 29	R\$ 4,99	R\$ 7.485,00
4	PAR	3000	45494	PARES DE MEIAS TAM 30 AO 33	R\$ 4,99	R\$ 14.970,00
5	PAR	3393	45495	PARES DE MEIAS TAM 34 AO 37	R\$ 4,99	R\$ 16.931,07
6	PAR	1125	45496	PARES DE MEIAS TAM 38 AO 41	R\$ 4,99	R\$ 5.613,75
7	PAR	337	45497	PARES DE MEIAS TAM 42 AO 48	R\$ 4,99	R\$ 1.681,63
VALOR GLOBAL LOTE 06						R\$ 63.382,98

3.3. A competição se dará por menor preço por lote, sendo que o licitante deverá formular sua proposta respeitando os valores máximos fixados neste Edital, sem possibilidade de ultrapassá-los, sob pena de desclassificação.

3.4. O pagamento decorrente do objeto desta licitação correrá à conta dos recursos das seguintes dotações orçamentárias, para o exercício de 2019 devidamente ajustadas nas dotações do exercício subsequente:

SECRETARIA	DOTAÇÃO
SEMED	- 11.01.12.361.0016.2080.339030 – 1000
	- 11.01.12.361.0016.2080.339030 – 1104
	- 11.01.12.361.0016.2080.339030 – 1107
	- 11.01.12.361.0016.2080.339030 – 1103
	- 11.02.12.365.0017.1018.339030 – 1104
	- 11.02.12.365.0017.2082.339030 - 1000
	- 11.02.12.365.0017.2082.339030 – 1104
	- 11.02.12.365.0017.2082.339030 – 1107
	- 11.02.12.366.0024.2284.339030 - 1000
	- 11.02.12.366.0024.2284.339030 - 1103
	- 11.02.12.366.0024.2283.339030 - 1000
	- 11.01.12.361.0016.2080.339032 - 1103
	- 11.01.12.361.0016.2080.339032 - 1104
	- 11.02.12.365.0017.2082.339032 - 1103
	- 11.02.12.365.0017.2082.339032 - 1104
	- 11.02.12.366.0024.2284.339032 - 1103

4. DO CRITÉRIO DE JULGAMENTO

4.1. O critério de julgamento da presente licitação é o MENOR PREÇO TOTAL DO LOTE.



MUNICÍPIO DE PARANAGUÁ
Secretaria Municipal de Administração
Departamento de Licitações e Suprimentos

COM COTA EXCLUSIVA DE 25% DO OBJETO PARA MICRO EMPRESA E EMPRESA DE PEQUENO PORTE

4.2. Não será considerada qualquer oferta de vantagem não prevista neste edital nem preços ou vantagens baseadas nas ofertas dos demais licitantes.

5. DA IMPUGNAÇÃO DO EDITAL

5.1. As impugnações ao presente edital poderão ser feitas das 11h30 as 17h30 do 2º (segundo) dia útil anterior à data fixada para a realização da sessão pública do pregão, por qualquer cidadão ou licitante.

5.2. A impugnação deverá ser apresentada por escrito, dirigida ao Pregoeiro, contendo o nome completo do responsável, indicação da modalidade e número do certame, a razão social da empresa, número do CNPJ, telefone, endereço eletrônico e fac-símile para contato, devendo ser protocolada à Secretaria Municipal de Administração, Recursos Humanos e Abastecimento no Protocolo Geral, sito a Rua Júlia da Costa 322 – Centro, no horário das 11h30 às 17h30, ou encaminhada através de e-mail no endereço eletrônico: cpl@paranagua.pr.gov.br, cpl.paranagua@hotmail.com e cpl.paranagua-neuma@hotmail.com;

5.3. A impugnação será julgada em até 01 (um) dia útil, a contar da data do seu recebimento e poderá ser comunicada por qualquer meio de comunicação que comprove o recebimento, sendo a resposta publicada no Diário Eletrônico Municipal disponibilizada no site da Prefeitura Municipal de Paranaguá: www.paranagua.pr.gov.br, no link Licitações Municipais.

5.3.1. Não serão conhecidas as impugnações interpostas por fax e/ou vencidos os respectivos prazos legais.

5.3.2. Acolhida a impugnação, será designada nova data para a realização do certame, exceto quando, inquestionavelmente, a alteração não afetar a formulação das propostas.

6. DAS CONDIÇÕES DE PARTICIPAÇÃO

6.1 Poderão participar do processo os interessados estabelecidos no País, credenciados junto ao Banco do Brasil S/A, no prazo mínimo de 03 (três) dias úteis antes da data de realização do Pregão Eletrônico – Registro de Preços, que atendam a todas as exigências contidas neste edital e seus anexos, e que pertençam ao ramo de atividade pertinente ao objeto licitado.

6.2. Estarão impedidos de participar de qualquer fase do processo os interessados que se enquadrem em uma ou mais das situações a seguir:

- a) Declarados inidôneos por ato da Administração Pública;
- b) Sob falência, dissolução ou liquidação;
- c) Reunidos sob forma de consórcio;
- d) Cumprindo penalidade de suspensão temporária imposta pela Administração Municipal, ou, ainda, penalidade imposta por qualquer órgão da Administração Pública, nas hipóteses previstas no art. 88 da Lei nº 8.666/1993;
- e) Enquadrados nas hipóteses previstas nos incisos I, II e III do art. 9º Lei nº 8.666/93.

6.3. Não se inclui no regime diferenciado e favorecido previsto na Lei Complementar nº 123/2006, com as alterações da Lei Complementar nº 147/2014, para nenhum efeito legal, a pessoa jurídica:

- a) De cujo capital participe outra pessoa jurídica;
- b) Que seja filial, sucursal, agência ou representação no País, de pessoa jurídica com sede no exterior;
- c) De cujo capital participe pessoa física que seja inscrita como empresário ou



MUNICÍPIO DE PARANAGUÁ
Secretaria Municipal de Administração
Departamento de Licitações e Suprimentos

COM COTA EXCLUSIVA DE 25% DO OBJETO PARA MICRO EMPRESA E EMPRESA DE PEQUENO PORTE

seja sócia de outra empresa que receba tratamento jurídico diferenciado nos termos da Lei Complementar nº 123/2006, desde que a receita bruta global ultrapasse o limite de que trata o inciso II do caput do artigo 3º da referida Lei Complementar;

- d)** Cujo titular ou sócio participe com mais de 10% (dez por cento) do capital de outra empresa não beneficiada pela Lei Complementar nº 123/2006, desde que a receita bruta global ultrapasse o limite de que trata o inciso II do caput, do artigo 3º da referida Lei Complementar;
- e)** Cujo sócio ou titular seja administrador ou equiparado de outra pessoa jurídica com fins lucrativos, desde que a receita bruta global ultrapasse o limite de que trata o inciso II do caput do artigo 3º da referida Lei Complementar;
- f)** Constituída sob a forma de cooperativas, salvo as de consumo;
- g)** Que participe do capital de outra pessoa jurídica;
- h)** Resultante ou remanescente de cisão ou qualquer outra forma de desmembramento de pessoa jurídica que tenha ocorrido em um dos 05 (cinco) anos – calendários anteriores;
- i)** Constituída sob a forma de sociedade por ações.

6.4. A participação neste certame importa ao licitante o conhecimento de todas as condições estabelecidas no presente Edital, bem como a observância dos regulamentos, normas administrativas e técnicas aplicáveis.

7. DO CREDENCIAMENTO NO APLICATIVO LICITACOES-E

7.1. As pessoas jurídicas ou firmas individuais deverão credenciar representantes, mediante a apresentação de procuração por instrumento público ou particular, com firma reconhecida, atribuindo poderes para formular lances de preços e praticar os demais atos e operações no sistema licitacoes-e do Banco do Brasil S/A.

7.2. Para acesso ao sistema eletrônico, os interessados em participar do Pregão Eletrônico – Registro de Preços deverão dispor de chave de identificação, senha pessoal e intransferível, obtidas às agências do Banco do Brasil S/A sediadas no País.

7.3. Em sendo sócio, proprietário, dirigente ou assemblado da empresa proponente, deverá apresentar cópia do respectivo Estatuto ou Contrato Social, no qual estejam expressos seus poderes para exercer direitos e assumir obrigações em decorrência de tal investidura.

7.4. A chave de identificação e a senha terão validade de 01 (um) ano e poderão ser utilizados em qualquer Pregão Eletrônico, salvo quando canceladas por solicitação do credenciado ou por iniciativa do Banco do Brasil S/A, devidamente justificado.

7.5. É de exclusiva responsabilidade do usuário o sigilo da senha bem como seu uso em qualquer transação efetuada ou por seu representante, não cabendo ao Banco do Brasil S/A a responsabilidade por eventuais danos decorrentes de uso indevido da senha, ainda que por terceiros.

7.6. O credenciamento do fornecedor e de seu representante legal junto ao sistema eletrônico implica responsabilidade legal pelos atos praticados e a presunção de capacidade técnica para realização das transações inerentes ao Pregão Eletrônico.

7.7. O licitante deverá comunicar imediatamente ao provedor do sistema qualquer acontecimento que possa comprometer o sigilo ou a inviabilidade do uso da senha, para imediato bloqueio de acesso.

7.8. O licitante será responsável por todas as transações que forem efetuadas em seu nome no



MUNICÍPIO DE PARANAGUÁ
Secretaria Municipal de Administração
Departamento de Licitações e Suprimentos

COM COTA EXCLUSIVA DE 25% DO OBJETO PARA MICRO EMPRESA E EMPRESA DE PEQUENO PORTE

sistema eletrônico, assumindo como firmes e verdadeiras suas propostas e lances.

7.9. Em se tratando de Microempresa ou Empresa de Pequeno Porte, nos termos da Lei Complementar nº 123/2006, com as alterações da Lei Complementar 147/2014, e para que essa possa gozar dos benefícios previstos no capítulo V da referida Lei, é necessário, à época do credenciamento, acrescentar as expressões “Microempresa”, “Empresa de Pequeno Porte”, ou suas respectivas abreviações “ME”, “EPP”, à sua firma ou denominação, conforme o caso.

7.9.1. Caso o licitante já esteja cadastrado no Sistema e não constem os dados acima em sua firma ou denominação, deverá providenciar a alteração de seu cadastro no Sistema junto a qualquer agência do Banco do Brasil S/A.

7.10. A comprovação de que trata o subitem 7.9, quanto à condição de Microempresa ou Empresa de Pequeno Porte (ME ou EPP), será realizada quando da entrega dos documentos de habilitação, pela licitante detentora do melhor lance ou proposta, através de um desses documentos:

- a) Contrato Social, registrado na Junta Comercial, constando a condição de ME ou EPP;
- b) Certidão de optante pelo SIMPLES emitido pela Receita Federal.

8. DA PARTICIPAÇÃO NA LICITAÇÃO

8.1. A participação no Pregão Eletrônico se dará por meio de digitação de senha pessoal e intransferível do credenciado do licitante e subseqüente encaminhamento da proposta de preços, exclusivamente por meio do sistema eletrônico, observando data e horário limite estabelecido. OBS: a informação dos dados para acesso deve ser feita na página inicial do site www.licitacoes-e.com.br, opção “Acesso Identificado”.

8.2. Como requisito para a participação no Pregão Eletrônico, o licitante deverá manifestar, em campo próprio do sistema eletrônico, o pleno conhecimento e atendimento às exigências de habilitação previstas no edital.

8.2.1. A declaração falsa relativa ao cumprimento dos requisitos de habilitação referida no item sujeitará o licitante às sanções previstas em Lei.

8.3. Caberá ao fornecedor acompanhar as operações no sistema eletrônico durante a sessão pública do Pregão, ficando responsável pelo ônus decorrente da perda de negócios diante da inobservância de quaisquer mensagens emitidas pelo sistema, bem como pela sua desconexão.

8.4. O licitante será responsável por todas as transações que forem efetuadas em seu nome no sistema eletrônico, assumindo como firmes e verdadeiras as propostas e lances.

09. DOS CRITÉRIOS E DOS ITENS COM COTAS E EXCLUSIVOS PARA ME, EPP E MEI

9.1. Para os lotes de 01 ao 03 do Item 3 deste edital, destina-se somente às empresas enquadradas como Microempresa – ME, Empresa de Pequeno Porte – EPP, Microempreendedor Individual – MEI, nos termos do art. 3º e 18º e ambos da Lei Complementar nº 123/2006, com as alterações da Lei Complementar nº 147/2014, sem prejuízo de sua participação no lote principal.

9.2. Dos lotes 04 ao 06 (cota principal) – os interessados que atendem aos requisitos do edital.



MUNICÍPIO DE PARANAGUÁ
Secretaria Municipal de Administração
Departamento de Licitações e Suprimentos

COM COTA EXCLUSIVA DE 25% DO OBJETO PARA MICRO EMPRESA E EMPRESA DE PEQUENO PORTE

9.3. No caso das propostas vencedoras serem da mesma licitante para os 02 (dois) lotes (cota principal do objeto 75% e com reserva de 25% para ME/EPP/MEI), prevalecerá o menor preço para a totalidade.

9.4. Dos lotes 04 ao 06, após a fase de lances, o procedimento de “empate” será detectado automaticamente pelo sistema.

9.5. Será assegurado, como critério de desempate, preferência de contratação para as Microempresas e Empresas de Pequeno Porte, entende-se como empate (ficto) as propostas apresentadas pelas ME e EPP e MEI, que sejam superiores em até 05% (cinco por cento) à proposta mais bem classificada. Esse benefício se aplicará aos Lotes nº 04 ao 06 destinado à concorrência geral.

9.6. Para efeito do disposto no subitem 9.5 deste edital, ocorrendo empate (ficto), proceder-se-á, da seguinte forma:

a) A Microempresa ou Empresa de Pequeno Porte, e Microempreendedor Individual (MEI), melhor classificada será convocada para apresentar nova proposta, a qual deverá ser feita no prazo máximo de 05 (cinco) minutos após o encerramento dos lances, sob pena de preclusão do direito. Caso ofereça proposta inferior a melhor classificada, passará à condição de primeira classificada do certame;

b) Não ocorrendo interesse da Microempresa e Empresa de Pequeno Porte, e Microempreendedor Individual (MEI), na forma da alínea “a” deste subitem, serão convocadas as remanescentes que porventura se enquadrem na hipótese do subitem 9.6 deste edital, na ordem classificatória, para exercício do mesmo direito.

9.7. Em caso de empate aritmético, verificada a equivalência de valores das propostas entre Microempresa ou Empresas de Pequeno Porte, e Microempreendedor Individual (MEI), antes da aplicação do critério estabelecido no inciso I do art. 45 da Lei Complementar nº 123/2006, o desempate será decidido mediante sorteio entre elas através de mecanismo do sistema a ser utilizado.

9.8. Não havendo Microempresa ou Empresa de Pequeno Porte e Microempreendedor Individual (MEI), classificadas ou habilitadas, segundo os critérios da Lei Complementar nº 123/2006, será convocado o licitante detentor da proposta de menor valor, originalmente apresentada.

9.9. O disposto nos subitens 9.6 e 9.7 aplicar-se-á quando a proposta de menor preço não tiver sido apresentada por Microempresa ou Empresa de Pequeno Porte e no caso de Microempreendedor Individual (MEI).

9.10. A cotação de cada lote é independente dos demais lotes, ficando a empresa licitante livre para apresentar proposta em mais de um lote ou em todos lotes, sendo que a não cotação de qualquer lote não ensejará a desclassificação da proposta da licitante.

10. DO CONTEÚDO DO ENVELOPE Nº 1 - PROPOSTA

10.1. A proposta eletrônica deverá ser encaminhada, exclusivamente por meio do site www.licitacoes-e.com.br, a partir da liberação do Edital, até as 09h00 do dia 10 de abril de 2019, horário de Brasília-DF.

10.2. Até a abertura da sessão pública os licitantes poderão retirar ou substituir a proposta anteriormente apresentada.



MUNICÍPIO DE PARANAGUÁ
Secretaria Municipal de Administração
Departamento de Licitações e Suprimentos

COM COTA EXCLUSIVA DE 25% DO OBJETO PARA MICRO EMPRESA E EMPRESA DE PEQUENO PORTE

10.3. O licitante deverá dar oferta firme e precisa, sem alternativas de preços ou qualquer outra condição que induza o julgamento a ter mais de um resultado.

10.4. A apresentação das propostas implicará na plena aceitação, por parte do licitante, das condições estabelecidas neste Edital.

10.5. Ocorrendo discordância entre o valor numérico e por extenso contido na proposta, prevalecerá este último, e no caso de discordância entre o valor unitário e total, prevalecerá o primeiro.

10.6. As propostas NÃO DEVEM CONTER NENHUMA IDENTIFICAÇÃO DO LICITANTE PROPONENTE (tais como nome, CNPJ, papel timbrado da empresa, telefone, e-mail, etc.), sob pena de desclassificação.

11. DA ABERTURA DA SESSÃO PÚBLICA

11.1. A partir das 10h00 horas do dia 10 de abril de 2019, horário de Brasília-DF, a sessão pública na internet, no sítio eletrônico www.licitacoes-e.com.br, será aberta por comando do Pregoeiro, com a divulgação das propostas eletrônicas recebidas e início da etapa de lances.

11.2. A comunicação entre o Pregoeiro e os licitantes ocorrerá exclusivamente mediante troca de mensagens, em campo próprio do sistema eletrônico.

11.3. Cabe ao licitante acompanhar as operações no sistema eletrônico durante a sessão pública do Pregão, ficando responsável pelo ônus decorrente da perda de negócios diante da inobservância de qualquer mensagem emitida pelo sistema ou de sua desconexão.

11.4. Aberta a sessão, o Pregoeiro verificará as propostas apresentadas e desclassificará aquelas que não estiverem em conformidade com os requisitos estabelecidos no Edital, que sejam omissas, apresentem irregularidades ou defeitos capazes de dificultar o julgamento, ou que identifiquem o licitante.

11.5. A desclassificação da proposta será sempre fundamentada e registrada no sistema, com acompanhamento em tempo real por todos os participantes.

11.6. O sistema ordenará, automaticamente, as propostas classificadas pelo Pregoeiro, sendo que somente estas participarão da fase de lances.

11.7. Não havendo expediente ou ocorrendo qualquer fato superveniente que impeça a realização do certame na data marcada, a sessão pública será automaticamente transferida para o primeiro dia útil subsequente, no horário estabelecido neste Edital, desde que não haja comunicação do pregoeiro em contrário.

12. DA FORMULAÇÃO DOS LANCES

12.1. Aberta a etapa competitiva, os licitantes com propostas classificadas poderão encaminhar lances exclusivamente por meio do sistema eletrônico, sendo imediatamente informados do recebimento e respectivo horário de registro e valor.

12.2. Os licitantes poderão oferecer lances sucessivos, não sendo aceitos dois ou mais lances de mesmo valor, prevalecendo aquele que for recebido e registrado em primeiro lugar pelo sistema.



MUNICÍPIO DE PARANAGUÁ
Secretaria Municipal de Administração
Departamento de Licitações e Suprimentos

COM COTA EXCLUSIVA DE 25% DO OBJETO PARA MICRO EMPRESA E EMPRESA DE PEQUENO PORTE

12.3. O licitante somente poderá oferecer lance inferior ao último por ele ofertado e registrado no sistema.

12.4. Durante o transcurso da sessão, os licitantes serão informados, em tempo real, do valor do menor lance registrado, vedada a identificação do ofertante.

12.5. Os lances apresentados e levados em consideração para efeito de julgamento serão de exclusiva e total responsabilidade do licitante, não lhe cabendo o direito de pleitear qualquer alteração.

12.6. O sistema eletrônico encaminhará aviso de fechamento iminente dos lances, após o que transcorrerá período de tempo de até 30 (trinta) minutos, aleatoriamente determinado pelo sistema, findo o qual será automaticamente encerrada a recepção de lances.

12.7. O Pregoeiro poderá suspender a sessão de lances caso seja imprescindível à realização de eventual diligência.

12.8. Realizada a diligência, o Pregoeiro notificará os licitantes sobre a data, horário e local onde será dado prosseguimento à sessão pública.

12.9. Se ocorrer a desconexão do Pregoeiro no decorrer da etapa de lances, e o sistema eletrônico permanecer acessível aos licitantes, os lances continuarão sendo recebidos, sem prejuízo dos atos realizados.

12.10. Caso a desconexão do Pregoeiro persista por tempo superior a 10 (dez) minutos, a sessão do Pregão será suspensa automaticamente e terá reinício somente após comunicação expressa aos participantes no sítio [http: www.licitacoes-e.com.br](http://www.licitacoes-e.com.br).

13. DA NEGOCIAÇÃO

13.1. Após o encerramento da etapa de lances, o pregoeiro poderá encaminhar contraproposta diretamente ao licitante que tenha apresentado o lance mais vantajoso, para que seja obtida melhor proposta, observado o critério de julgamento e o valor estimado para a contratação, não se admitindo negociar condições diferentes das previstas neste edital.

13.2. A negociação será realizada por meio do sistema, podendo ser acompanhada pelos demais licitantes.

14. DO ENVIO DA PROPOSTA COMERCIAL

14.1. A PROPOSTA ESCRITA E OS ORIGINAIS OU CÓPIAS AUTENTICADAS DA DOCUMENTAÇÃO DEVERÃO SER ENTREGUES NO PRAZO MÁXIMO DE 03 (TRÊS) DIAS ÚTEIS, A CONTAR DO DIA SEGUINTE A DISPUTA, EM ENVELOPES FECHADOS OU LACRADOS, INDICANDO NA SUA PARTE FRONTAL:

SECRETARIA MUNICIPAL DE ADMINISTRAÇÃO
DEPARTAMENTO DE LICITAÇÕES E SUPRIMENTOS
RUA JÚLIA DA COSTA, nº 322, CENTRO, PARANAGUÁ, PARANÁ, – CEP: 83203-060,
REF: PREGÃO ELETRÔNICO Nº 075/2018
REGISTRO DE PREÇOS Nº 061/2018
(A/C: Neuma Beatriz Barcellos Valera).

14.2. A proposta e os lances formulados deverão indicar preços unitários e globais, por lote, de acordo com os praticados no mercado, conforme estabelece o art. 43, inciso IV, da Lei nº 8.666/1993, em algarismo e por extenso (total), expresso em moeda corrente nacional (R\$), com apenas duas casas decimais (0,00), atualizados conforme lances eventualmente



MUNICÍPIO DE PARANAGUÁ
Secretaria Municipal de Administração
Departamento de Licitações e Suprimentos

COM COTA EXCLUSIVA DE 25% DO OBJETO PARA MICRO EMPRESA E EMPRESA DE PEQUENO PORTE

ofertados.

14.2.1. Em caso de divergência entre os valores unitários e globais, serão considerados os primeiros, e entre os valores em algarismo e por extenso, será considerado este último.

14.2.2. A proposta escrita deverá ser apresentada na forma do Anexo IV deste Edital, redigida em papel timbrado da licitante, por meio mecânico ou informatizado, de forma clara e inequívoca, sem emendas, rasuras ou entrelinhas, em estrita observância às especificações contidas neste edital, assinada a última folha e rubricada nas demais pelo seu titular ou representante legal da licitante, devidamente identificado, nela constando, obrigatoriamente:

- a) Razão Social, CNPJ, CEP, telefone/fax e pessoa de contato;
- b) Preços unitários e o global, por lote, na forma do subitem 14.2 deste instrumento;
- c) A declaração de que os itens, objeto deste procedimento licitatório serão entregues pela empresa contratada no endereço do órgão solicitante, nos prazos estabelecidos neste edital, mediante recebimento da Nota de Empenho;
- d) Prazo de validade da proposta não inferior a 90 (noventa) dias corridos, contado a partir da data de apresentação;
- e) Marca e referência, se houver. Essas informações deverão constar, obrigatoriamente, no campo "Informações Adicionais" do formulário proposta do sistema eletrônico e na proposta escrita.

14.3. O licitante deverá juntar, obrigatoriamente, à proposta de preços:

- a) Declaração ou documento similar fornecido por estabelecimento bancário, contendo o número da conta-corrente e agência de origem, bem como o CNPJ da licitante;
- b) Dados do representante legal (nome, CI, CPF) com poderes específicos para assinar o contrato, conforme Anexo X deste edital.

14.4. Os preços ofertados serão fixos e só reajustáveis na forma da Lei.

14.5. A proposta apresentada e os lances formulados deverão constar de forma clara e precisa, mediante planilha simples de composição de custos, na qual deverá estar incluído todas e quaisquer despesas necessárias para fornecimento do objeto desta licitação, tais como: tributos, emolumentos, contribuições sociais, fiscais, para fiscais, fretes, seguros e demais despesas inerentes, devendo o preço ofertado corresponder rigorosamente às especificações do objeto licitado, não cabendo quaisquer reivindicações devidas a erros nessa avaliação, para efeito de solicitar revisão de preços por recolhimentos determinados pela Autoridade Competente.

14.6. Não serão aceitas cobranças posteriores de qualquer imposto, tributo ou assemelhado adicional, salvo se alterado ou criado após a data de abertura desta licitação e que venha expressamente a incidir sobre o objeto desta licitação, na forma da Lei, após apuração e aprovação em processo administrativo próprio para esse fim.

14.7. Não serão admitidas cotações de preços para produtos usados, reconicionados ou recuperados sob qualquer forma.

15. DA ACEITABILIDADE E JULGAMENTO DAS PROPOSTAS

15.1. Encerrada a etapa de lances e depois de concluída a negociação e verificação de possível empate, o Pregoeiro examinará as propostas classificadas quanto às especificações do objeto ofertado e compatibilidade do preço em relação ao valor estimado para a contratação.

15.2. O Pregoeiro poderá solicitar parecer de técnicos pertencentes ao quadro de pessoal da



MUNICÍPIO DE PARANAGUÁ
Secretaria Municipal de Administração
Departamento de Licitações e Suprimentos

COM COTA EXCLUSIVA DE 25% DO OBJETO PARA MICRO EMPRESA E EMPRESA DE PEQUENO PORTE

Prefeitura Municipal de Paranaguá ou, ainda, de pessoas físicas ou jurídicas estranhas a ele, para orientar sua decisão.

15.3. Não se considerará qualquer oferta de vantagem não prevista neste Edital, inclusive financiamentos subsidiados ou a fundo perdido;

15.4. Não se admitirá proposta que apresente valores simbólicos, irrisórios ou de valor zero, incompatíveis com os preços de mercado, exceto quando se referirem a materiais e instalações de propriedade do licitante, para os quais ele renuncie à parcela ou à totalidade de remuneração;

15.5. O Pregoeiro poderá fixar prazo para o reenvio das planilhas de composição de preços quando o preço unitário ofertado for aceitável, mas os preços totais que a compõem necessitem de ajustes aos valores estimados pela Prefeitura Municipal de Paranaguá;

15.6. Não serão aceitas propostas com valor unitário superior ao estimado ou com preço manifestamente inexequível, conforme dispõe o art. 27, inciso XXI, da Constituição do Estado do Paraná e nos termos do art. 89 da Lei Estadual n.º 15.608/07 e art. 48, da Lei n.º 8.666/93.

15.7. Considerar-se-á inexequível a proposta que não venha a ter demonstrada sua viabilidade por meio de documentação que comprove que os custos envolvidos na contratação são coerentes com os de mercado do objeto deste Pregão;

15.8. Havendo indícios de inexequibilidade da proposta de preço, ou em caso da necessidade de esclarecimentos complementares, poderá ser efetuada diligência, na forma do parágrafo 3º do artigo 43 da Lei n.º 8.666/93, para efeito de comprovação de sua exequibilidade, podendo-se adotar, dentre outros, os seguintes procedimentos:

15.8.1. Questionamentos junto ao proponente para a apresentação de justificativas e comprovações em relação aos custos com indícios de inexequibilidade;

15.8.2. Pesquisas em órgãos públicos ou empresas privadas;

15.8.3. Verificação de outros contratos que o proponente mantenha com a Administração ou com a iniciativa privada;

15.8.4. Verificação de notas fiscais dos produtos adquiridos pelo proponente;

15.8.5. Consultas às Secretarias de Fazenda Federal, Distrital, Estadual ou Municipal;

15.8.6. Pesquisa de preço com fornecedores dos insumos utilizados, tais como: atacadistas, lojas de suprimentos, supermercados e fabricantes;

15.8.7. Análise de soluções técnicas escolhidas e/ou condições excepcionalmente favoráveis que o proponente disponha para a prestação dos serviços.

15.8.8. Demais verificações que porventura se fizerem necessárias.

15.9. A adequação da proposta na forma dos itens anteriores não poderá acarretar majoração de seu valor global, sem prejuízo do contido no item 15.12.d.

15.10. Se a proposta do licitante melhor classificado não for aceitável ou for desclassificada, o Pregoeiro examinará a subsequente, e assim sucessivamente, na ordem de classificação do certame, até a apuração de uma proposta que atenda a este Edital.

15.11. No julgamento das propostas, o Pregoeiro poderá, de forma fundamentada, sanar erros



MUNICÍPIO DE PARANAGUÁ
Secretaria Municipal de Administração
Departamento de Licitações e Suprimentos

COM COTA EXCLUSIVA DE 25% DO OBJETO PARA MICRO EMPRESA E EMPRESA DE PEQUENO PORTE

ou falhas que não alterem a substância das propostas, dos documentos e sua validade jurídica.

15.12. Serão desclassificadas as propostas:

- a) que estejam em desacordo com as especificações, prazos e condições fixados neste Edital;
- b) que apresentem preços baseados exclusivamente em propostas das demais proponentes;
- c) que contiverem vícios, por omissão, irregularidades e/ou defeitos, capazes de dificultar o julgamento, e que não sejam passíveis de saneamento na própria sessão;
- d) com valor superior aos preços máximos estabelecidos no presente Edital;
- e) que para sua viabilização indiquem: condições genéricas de cobertura de outras propostas; subsídios condicionados que não estejam autorizados em Lei; que se refiram a repasse de descontos ou de isenção de tributos; ou ainda aquelas em desacordo com o edital, ou qualquer norma jurídica aplicável à contratação.
- f) que após diligências, não forem corrigidas ou justificadas;

16. DAS AMOSTRAS E LAUDOS

16.1. AMOSTRAS

16.1.1. A empresa vencedora de cada lote deverá apresentar em 15 (quinze) dias após a disputa de lances, amostras dos itens:

- Camiseta Manga Curta, Camiseta Manga Longa, Jaqueta, Calça, Calça Legging, Short Saia, Bermuda, Suéter e Capa de Chuva com Capuz nos tamanhos 08 e M;
- Meias tipo colegial nos tamanhos M e XXG;
- Tênis com velcro nos tamanhos 22 e 26;
- Tênis escolar nos tamanhos 33, 36 e 39.

Os tênis deverão vir acompanhados de um certificado de conformidade, certificando que as amostras apresentadas atendam plenamente as especificações técnicas deste Termo.

As amostras deverão atender as especificações técnicas do Termo de Referência e serão analisadas na sequência de classificação. Se a amostra for reprovada a empresa será desclassificada, e será analisado do próximo colocado até que se encontre uma amostra que atenda a especificação.

16.1.2. Deverão ser entregues junto com as amostras 1 metro do tecido principal utilizado na fabricação dos uniformes e Laudo Técnico expedido por Laboratórios acreditados pelo INMETRO, conforme especificação do Termo de Referência:

- Meia Malha 70% Poliéster 30% Modal nas cores (Azul Royal Pantone de Referência 19-3864 TPX, Azul Celeste Pantone de Referência 17-4435 TPX e Branca);
- Meia Malha 50% Poliéster 50% Modal nas cores (Azul Royal Pantone de Referência 19-3864 TPX e Branca);
- Malha 76% Poliéster 14% Poliamida 10% Modal nas cores (Azul Royal Pantone de Referência 19-3864 TPX e Azul Celeste Pantone de Referência 17-4435 TPX)
- Ribana 1X1 66% Poliéster 32% Modal 2% Elastano na cor (Azul Royal Pantone de Referência 19-3864 TPX);
- Ribana 2X1 97% Poliéster 3% Elastano na cor (Azul Royal Pantone de Referência 19-3864 TPX);
- Tecido plano 100% Poliéster (Azul Royal Pantone de Referência 19-3864 TPX);
- Suplex 92% Poliamida 8% Elastano nas cores (Azul Royal Pantone de Referência 19-3864 TPX e Azul Celeste Pantone de Referência 17-4435 TPX);
- Malha 50% Algodão 50% Acrílico na cor (Azul Royal).



MUNICÍPIO DE PARANAGUÁ
Secretaria Municipal de Administração
Departamento de Licitações e Suprimentos

COM COTA EXCLUSIVA DE 25% DO OBJETO PARA MICRO EMPRESA E EMPRESA DE PEQUENO PORTE

	Meia Malha	Tolerância	Meia Malha	Tolerância	Ribana IXI	Tolerância	Malha	Tolerância
	Branca, Azul Royal e Azul Celeste		Branca e Azul Royal		Azul Royal		Azul Royal e Azul Celeste	
Composição AATCC 20/05 E AATCC 20A/05	70% Poliéster	8% +/-	50% Poliéster	8% +/-	66% Poliéster	8% +/-	76% Poliéster	8% +/-
	30% Modal		50% Modal		32% Modal		14% Poliamida	
					2% Elastano		10% Modal	
Gramatura NBR 10591/08	170 g/m ²	8% +/-	185 g/m ²	8% +/-	220 g/m ²	8% +/-	320 g/m ²	8% +/-
	Suplex	Tolerância	Tecido Plano	Tolerância	Ribana 2XI	Tolerância	Malha	Tolerância
	Azul Royal e Azul Celeste		Azul Royal		Azul Royal		Azul Royal	
Composição AATCC 20/05 E AATCC 20A/05	92% Poliamida	8% +/-	100% Poliéster	NA	97% Poliéster	8% +/-	50% Algodão	8% +/-
	8% Elastano				3% Elastano		50% Acnlico	
Gramatura NBR 10591/08	290 g/m ²	8% +/-	120g/m ²	5% +/-	240 g/m ²	8% +/-	350 g/m ²	8% +/-
Hidro Repelente AATCC22 SPRAY TESTE	NA	NA	100	10 +/-	NA	NA	NA	NA

Para os tênis deverão acompanhar as amostras os insumos usados na fabricação dos calçados tais como: 1 par de solado, 1 par de palmilha amortecedora, amostra da lona do cabedal, sarja, forro com espuma estes três itens de preferência amostra no tamanho A4, biqueira, sobre-biqueira, banda lateral, ilhoses, contra forte, debrum, cadaço(s), palmilha de overlock. O custo gerado pelos testes e ensaios serão por conta da licitante, em conformidade com o artigo 75 da Lei Federal nº 8666/93. A adjudicação e homologação do objeto da licitação dependerão da aprovação da amostra e laudos.

16.1.3. Todas as peças deverão conter etiquetas com a razão social, CNPJ, composição do material e instrução de lavagens.

16.1.4. As amostras deverão ser entregues na Sede da Seção da Secretaria Municipal de Administração – Comissão Permanente de Licitação, situado à Rua Júlia da Costa, 322, Centro, Paranaguá/PR, no horário das 08h às 11h e das 14h as 17h, aos cuidados do Pregoeiro responsável. Nenhuma amostra será recebida fora do local indicado no Termo de Referência e do horário estabelecido para sua apresentação.

16.1.5. Serão analisados para fins de aprovação das amostras, quanto à qualidade:

- **Tecidos (cor, gramatura e composição);**
- **Costuras;**
- **Acabamentos;**
- **Medidas;**
- **Qualidade total de cada item;**

16.1.6. As amostras solicitadas deverão ser apresentadas em embalagens individuais, devidamente identificadas, em saco plástico transparente.

16.1.7. A empresa deverá apresentar, juntamente as amostras, recibo de entrega de amostra, em papel timbrado, listando os itens entregues, para que o ato seja devidamente protocolado.

16.1.8. As marcas das amostras deverão ser as mesmas constantes da proposta de preços e



MUNICÍPIO DE PARANAGUÁ
Secretaria Municipal de Administração
Departamento de Licitações e Suprimentos

COM COTA EXCLUSIVA DE 25% DO OBJETO PARA MICRO EMPRESA E EMPRESA DE PEQUENO PORTE

consequentemente deverão permanecer inalteradas durante toda execução contratual, sob pena de desclassificação e/ou rescisão contratual conforme o caso.

16.1.9. A Secretaria solicitante emitirá laudo assinado de aprovação ou reprovação das amostras, justificando sua decisão de forma clara, sucinta e objetiva.

16.1.10. As amostras analisadas e aprovadas pela Secretaria Municipal de Educação e Ensino Integral, ficarão arquivadas e serão utilizadas como parâmetro de comparação com o produto a ser entregue pela licitante vencedora. Porém a aprovação da amostra não impede que a Prefeitura Municipal rejeite total ou parcialmente o produto que não for confeccionado e entregue de acordo com as especificações constantes neste Termo de Referência, ficando a cargo da licitante vencedora todas as despesas resultantes.

16.1.11. Fica a critério da administração, caso haja necessidade, enviar as amostras para análise, onde deverá aferir os aspectos técnicos e de qualidade dos produtos ofertados por aqueles que participarão do Pregão, ficará a cargo da licitante interessada, assumir o ônus integral do custo dos laudos, provas ensaios laboratoriais a serem realizados nas Amostras entregues para se aferir e garantir a especificação dos laudos exigidos constantes neste Termo de Referência.

A finalidade da amostra é permitir a Administração aferir a compatibilidade material entre o objeto ofertado pelo licitante e a solução hábil a satisfazer sua necessidade. Pretende-se com esta solicitação de apresentação de amostras garantir a compra de uniformes, tênis e meias de qualidade, leia-se resistentes, com alta durabilidade e confortáveis.

16.2. LAUDOS

Meia Tipo Colegial com Proteção Antibacteriana:

LAUDOS	NORMA
COMPOSIÇÃO	AATCC 20 E 20A
DETERMINAÇÃO DA GRAMATURA	NBR 10591/2008
RESISTÊNCIA AO ESTOURO	NBR 13384/95
ENCOLHIMENTO E ALONGAMENTO	AATCC 150/10
ANÁLISE ANTIMICROBIANA PARA BACTÉRIAS	AATCC 100-2004
ANÁLISE ANTIMICROBIANA PARA FUNGOS	ASTM E2149-01

Tênis: O certificado e os laudos apresentados, deverão ser realizados por laboratório comprovadamente acreditado pelo INMETRO. Para isso é necessária apresentação de cópia simples do certificado de acreditação emitido pelo Instituto Nacional de Metrologia, Qualidade e Tecnologia - INMETRO. Todos os Laudos exigidos deveram estar dentro do seu prazo de validade e não tendo esta observação, serão aceitos aqueles que foram emitidos após 01.01.2018.

CONFORTO DO TÊNIS – Os tênis deverão atender as normas de conforto, devendo o Laudo de Conforto ser entregue junto com as Amostras, segundo as NBRs abaixo, e seu resultado terá que atingir o resultado final: CONFORTÁVEL.

16.3 DEMONSTRAÇÃO

ITENS	ENSAIO	DESCRIÇÃO
1	NBR 14834/11	Conforto do calçado (norma



MUNICÍPIO DE PARANAGUÁ
Secretaria Municipal de Administração
Departamento de Licitações e Suprimentos

COM COTA EXCLUSIVA DE 25% DO OBJETO PARA MICRO EMPRESA E EMPRESA DE PEQUENO PORTE

		geral);
2	NBR 14853/13	Massa do calçado
3	NBR 14836/11	Pico de pressão na região do calcâneo Pico de pressão na região da cabeça dos metatarsos;
4	NBR 14837/11	Temperatura interna
5	NBR 14838/11	Índice de amortecimento;
6	NBR 14840/15	Percepção de calce Marcas/lesões Sintomas de dor/ Formação de bolhas e/ ou lesões;

DEMONSTRAÇÃO DE QUALIDADE E DURABILIDADE – O tênis deverá atender as normas técnicas elencadas no quadro abaixo, sendo que os laudos dos ensaios devem acompanhar as Amostras; para que fique demonstrado a plena qualidade do produto:

ITENS	ENSAIO	DESCRIÇÃO	ORIENTAÇÃO
1	ABNT NBR 10591/08	Determinação da gramatura de superfícies têxteis Gáspea, Lingueta e Laterais	Mínimo 530 gramas por metro quadrado
2	ISO4674-1/03	Determinação da resistência ao rasgamento Cabedal Lona + Forro	Mínimo 60 N (Newtons)
3	ABNT NBR 12834/05	Determinação da permeabilidade ao vapor de água Cabedal Lona + Forro	Mínimo 1 (mg/cm ² . h)
4	NBR 14737/12	Determinação de densidade (solado)	0,50 a 0,65 g/cm ³
5	NBR 14742/01 – Din 53543 – 6.3	Determinação da resistência a flexões contínuas em um ângulo de 90°/NBR 14742/01	Sem corte inicial: sem danos após 30.000 flexões. Com corte inicial: progressão do corte: máximo 4 mm
6	NBR 15171	Determinação da resistência à flexão (1.000.000)/NBR 15171/10r	Calçados de alta solicitação. Sem danos em 1.000.000 ciclos
7	NBR 14738	Determinação da resistência ao desgaste por abrasão – Perda de espessura. /NBR 14738/05rs (Solado)	Conforme orientação (PFI/2000) – Média solicitação: Até 70 centésimo de mm
8	ABNT NBR 15379	Determinação da resistência da colagem da banda lateral /NBR 15379/06r (banda lateral x cabedal e banda lateral x sola)	Calçado de uso diário: Mínimo 4,5 N/mm



MUNICÍPIO DE PARANAGUÁ
Secretaria Municipal de Administração
Departamento de Licitações e Suprimentos

COM COTA EXCLUSIVA DE 25% DO OBJETO PARA MICRO EMPRESA E EMPRESA DE PEQUENO PORTE

9	Método Por Infravermelho NBR 14826	Identificação material base do solado	Composto de Poliuretano "PU"
10	Método Por Infravermelho NBR 14826	Identificação material base da palmilha amortecedora	Composto de Poliuretano "PU"
11	ABNT NBR 14190/13	Verificação do envelhecimento por hidrólise Solado	Sem alterações significativas
12	ABNT NBR 14190/13	Verificação do envelhecimento por hidrólise Palmilha Amortecedora	Sem alterações significativas
13	DIN EN ISO 13287/07	Método de ensaio para resistência ao deslizamento escorregamento	No ensaio em piso de ladrilho de cerâmica som SLS deve apresentar: Condição A (escorregamento de salto para frente): mínimo 0,28. Condição B (escorregamento plano para frente): mínimo 0,32

17. DA HABILITAÇÃO

17.1. Os documentos necessários à habilitação deverão estar com o prazo vigente, à exceção daqueles que, por sua natureza, não contenham validade, e poderão ser apresentados em original, por qualquer processo de cópia autenticada por tabelião de notas ou por servidor da unidade que realizará o Pregão, à vista dos originais ou publicação em órgão da imprensa oficial, não sendo aceitos "protocolos" ou "solicitação de documento" em substituição aos documentos requeridos neste edital.

17.2. Não serão aceitos documentos rasurados ou ilegíveis.

17.3. Para fins de habilitação, serão aceitas certidões expedidas pelos órgãos da administração fiscal e tributária emitidas pela internet.

17.4. Sob pena de inabilitação, todos os documentos deverão ser apresentados:

17.4.1. Na forma prevista em lei, e, quando não houver regulamentação específica, deverão sempre ser apresentados em nome do licitante e com o número do CNPJ ou CPF, se pessoa física;

17.4.2. Em nome da matriz, se o licitante for a matriz;

17.4.3. Em nome da filial, se o licitante for a filial, exceto aqueles documentos que, pela própria natureza, forem emitidos somente em nome da matriz;

17.4.4. Em original, em publicação da imprensa oficial ou em cópia autenticada por cartório.

17.5. Para a habilitação dos licitantes, será exigida a documentação relativa:

17.5.1. À habilitação jurídica;



MUNICÍPIO DE PARANAGUÁ
Secretaria Municipal de Administração
Departamento de Licitações e Suprimentos

COM COTA EXCLUSIVA DE 25% DO OBJETO PARA MICRO EMPRESA E EMPRESA DE PEQUENO PORTE

- 17.5.2. À qualificação econômico-financeira;
- 17.5.3. À regularidade fiscal e trabalhista;
- 17.5.4. Ao cumprimento do disposto no inciso XXXIII do artigo 7º da Constituição Federal.

17.6. Documentos relativos à habilitação jurídica:

17.6.1. No caso de empresário individual: inscrição no Registro Público de Empresas Mercantis, a cargo da Junta Comercial da respectiva sede;

17.6.2. No caso de sociedade empresária ou empresa individual de responsabilidade limitada - EIRELI: ato constitutivo, estatuto ou contrato social em vigor, devidamente registrado na Junta Comercial da respectiva sede, acompanhado de documento comprobatório de seus administradores;

17.6.3. Inscrição do ato constitutivo no Registro Civil das Pessoas Jurídicas do local de sua sede, acompanhado de prova da indicação dos seus administradores, em se tratando de Sociedade Simples;

17.6.4. Decreto de autorização, em se tratando de empresa ou sociedade estrangeira em funcionamento no país, e ato de registro ou autorização para funcionamento expedido pelo órgão competente, quando a atividade assim o exigir;

17.6.5. Cópia da Cédula de Identidade do representante legal;

17.6.6. Os documentos deverão estar acompanhados de todas as alterações ou da consolidação respectiva.

17.7. Documentos relativos à qualificação econômico-financeira:

17.7.1. Certidão negativa de falência e recuperação judicial ou extrajudicial expedida pelo distribuidor da sede da pessoa jurídica, ou de execução patrimonial, expedida no domicílio da pessoa física.

17.8. Documentos relativos à regularidade fiscal e trabalhista:

17.8.1. Prova de inscrição no Cadastro Nacional da Pessoa Jurídica (CNPJ) mediante a apresentação do comprovante de inscrição e de situação cadastral emitida pela Secretaria da Receita Federal do Brasil;

17.8.2. Prova de regularidade com a Fazenda Nacional, mediante a apresentação de certidão expedida conjuntamente pela Secretaria da Receita Federal do Brasil (SRFB) e pela Procuradoria-Geral da Fazenda Nacional (PGFN), referente a todos os créditos tributários federais e à Dívida Ativa da União (DAU) por elas administrados, inclusive os créditos tributários relativos às contribuições sociais previstas nas alíneas "a", "b" e "c" do parágrafo único do artigo 11 da Lei Federal n.º 8.212/1991, bem como às contribuições instituídas a título de substituição, e às contribuições devidas, por lei, a terceiros;

17.8.3. Prova de regularidade perante o Fundo de Garantia por Tempo de Serviço – FGTS, mediante apresentação do Certificado de Regularidade do FGTS – CRF, fornecido pela Caixa Econômica Federal – CEF;

17.8.4. Prova de regularidade fiscal perante a Fazenda Estadual relativa aos Tributos Estaduais, mediante apresentação de Certidão Negativa de Débito ou Certidão Positiva com efeito de Negativa do domicílio ou sede do licitante, ou outra equivalente, na forma da lei;

17.8.5. Prova de regularidade fiscal perante a Fazenda Municipal relativa aos Tributos



MUNICÍPIO DE PARANAGUÁ
Secretaria Municipal de Administração
Departamento de Licitações e Suprimentos

COM COTA EXCLUSIVA DE 25% DO OBJETO PARA MICRO EMPRESA E EMPRESA DE PEQUENO PORTE

Municipais da sede da proponente, mediante apresentação de Certidão Negativa de Débito ou Certidão Positiva com efeito de Negativa ou documento equivalente do Município do domicílio ou sede do licitante, ou outra equivalente, na forma da lei;

17.8.6. Prova de inexistência de débitos inadimplidos perante a Justiça do Trabalho, mediante a apresentação de Certidão Negativa ou Positiva com Efeito de Negativa, nos termos do artigo 642-A da Consolidação das Leis do Trabalho, aprovada pelo Decreto-Lei 5.452, de 1º de maio de 1943.

17.9. As microempresas e as empresas de pequeno porte deverão apresentar toda a documentação exigida para efeito de comprovação de regularidade fiscal, mesmo que esta apresente alguma restrição.

17.9.1. Havendo alguma restrição na comprovação da regularidade fiscal, será assegurado o prazo de 5 (cinco) dias úteis, cujo termo inicial corresponderá ao momento em que o proponente for declarado o vencedor do certame, prorrogáveis por igual período a critério da Administração Pública, para a regularização da documentação, pagamento ou parcelamento do débito, e emissão de eventuais certidões negativas ou positivas com efeito de certidão negativa.

17.9.2. A existência de restrição relativamente à regularidade fiscal não impede que o licitante qualificado como microempresa ou empresa de pequeno porte seja declarado vencedor, uma vez que atenda a todas as demais exigências do Edital.

17.9.3. A declaração do vencedor acima referida será realizada no momento imediatamente posterior à fase de habilitação, aguardando-se os prazos de regularização fiscal para a abertura da fase recursal.

17.9.4. A não-regularização da documentação, no prazo previsto acima, implicará decadência do direito à contratação, sem prejuízo de aplicação das sanções previstas neste Edital, sendo facultado ao Pregoeiro convocar o autor do menor lance seguinte aos já convocados para apresentar sua documentação de habilitação, caso ainda não o tenha feito, e, se necessário, observada a ordem crescente de preço, os autores dos demais lances, desde que atendam ao critério de aceitabilidade estabelecido pelo instrumento convocatório, ou revogar a licitação.

17.10. As certidões de comprovação da regularidade fiscal dos licitantes deverão ser apresentadas dentro do prazo de validade estabelecido em lei ou pelo órgão expedidor ou, na hipótese de ausência de prazo estabelecido, deverão estar datadas dos últimos 180 (cento e oitenta) dias contados da data da abertura da sessão pública.

17.11. Para as demais certidões emitidas que não especifiquem seu prazo de validade, será considerado o prazo máximo de 90 (noventa) dias, contados a partir de suas respectivas emissões, devendo estar válidas na data do recebimento dos documentos de habilitação.

17.12. A documentação relativa aos subitens 17.6, a 17.10, poderá ser substituída pelo Certificado de Registro Cadastral – CRC, expedido pela Prefeitura Municipal de Paranaguá – PMPGUÁ, sendo necessários que os mesmos se encontrem listados no CRC, e dentro do prazo de validade. Caso contrário, a licitante fica obrigada a apresentá-los no ato da apresentação da documentação habilitatória.

17.12.1. Em caso de apresentação do CRC, a licitante deverá, obrigatoriamente, firmar declaração de inexistência de fato superveniente impeditivo da habilitação.

17.13. Qualificação Técnica

17.13.1. Atestado de Capacidade Técnica, que comprove já ter fornecido os produtos da natureza do objeto da presente licitação, emitido por pessoa jurídica de direito público ou



MUNICÍPIO DE PARANAGUÁ
Secretaria Municipal de Administração
Departamento de Licitações e Suprimentos

COM COTA EXCLUSIVA DE 25% DO OBJETO PARA MICRO EMPRESA E EMPRESA DE PEQUENO PORTE

privado, informando sempre que possível, quantidades, valores e demais dados técnicos, bem como se foram cumpridos os prazos de entrega e a qualidade dos materiais, devidamente registrado na entidade competente.

17.13.1.1. Entende-se por compatível em característica(s) o(s) atestado(s) que, em sua individualidade, contemple(m) a(s) atividade(s) (funções) do objeto desta licitação;

17.13.1.2. O(s) atestado(s) deverá(ão) conter claramente: as categorias envolvidas, os quantitativos, o nome/razão social, o endereço, CNPJ, o nome, CPF e assinatura, bem como, o nome razão social do prestador de serviços;

17.14. Documentação complementar:

17.14.1. Declaração do licitante de que não possui, em seu quadro de pessoal, empregado com menos de 18 (dezoito) anos em trabalho noturno, perigoso ou insalubre, e de 16 (dezesesseis) anos em qualquer trabalho, salvo na condição de aprendiz a partir de 14 anos, em observância ao artigo 7º, inciso XXXIII, da Constituição Federal, conforme modelo no Anexo VI do edital;

17.14.2. Declaração de pleno atendimento aos requisitos de habilitação, nos termos do inciso VIII, do artigo 4º, da Lei Federal n.º 10.520/2002, conforme modelo no Anexo VIII do edital;

17.14.3. Declaração de inexistência de fato superveniente impeditivo da habilitação;

17.14.4. Declaração de que não possui, em sua cadeia produtiva, empregados executando trabalho degradante ou forçado, observando o disposto nos incisos III e IV do art. 1º e no inciso III do art. 5º, ambos da Constituição Federal, conforme modelo no Anexo XII do edital.

17.14.5. Declaração de idoneidade, conforme modelo no Anexo V do edital.

17.15. Todos os documentos emitidos em língua estrangeira deverão ser entregues acompanhados da tradução para a língua portuguesa, efetuada por tradutor juramentado.

17.16. Caso os documentos sejam de procedência estrangeira, deverão ser devidamente consularizados.

17.17. A regularidade exigida por ocasião da licitação deverá manter-se durante o prazo em que valer a Ata de Registro de Preços.

18. DOS RECURSOS

18.1. Declarado o vencedor, o Pregoeiro abrirá prazo de 24 (vinte e quatro) horas, durante o qual qualquer licitante poderá de forma motivada, em campo próprio do sistema, manifestar sua intenção de recorrer.

18.2. A falta de manifestação motivada quanto à intenção de recorrer importará na decadência desse direito.

18.3. Uma vez aceita a intenção de recurso será concedido o prazo de 03 (três) dias para a



MUNICÍPIO DE PARANAGUÁ
Secretaria Municipal de Administração
Departamento de Licitações e Suprimentos

COM COTA EXCLUSIVA DE 25% DO OBJETO PARA MICRO EMPRESA E EMPRESA DE PEQUENO PORTE

apresentação das razões de recurso, ficando os demais licitantes, desde logo, intimados para, querendo, apresentarem as contrarrazões em igual prazo, que começará a contar do término do prazo do recorrente, sendo-lhes assegurada vista imediata dos elementos indispensáveis à defesa dos seus interesses.

18.4. Decorridos os prazos para os recursos e contrarrazões, o Pregoeiro terá até 05 (cinco) dias para:

18.4.1. Negar admissibilidade ao recurso, quando interposto sem motivação ou fora do prazo estabelecido;

18.4.2. Motivadamente, reconsiderar a decisão;

18.4.3. Manter a decisão, encaminhando o recurso à autoridade julgadora.

18.5. O acolhimento do recurso importará na invalidação apenas dos atos insuscetíveis de aproveitamento.

18.6. Os recursos e contrarrazões de recurso deverão ser dirigidos ao(a) Pregoeiro(a) e poderão ser enviados através do e-mail disponibilizado no Edital no item 1.6, considerando que, posteriormente, no prazo de 05 dias da data do envio, os originais deverão ser protocolizados no Protocolo Geral da SEMAD– Secretaria Municipal de Administração da Prefeitura Municipal de Paranaguá, sito a Rua Julia da Costa 322, Centro, Paranaguá –PR. O (A) Pregoeiro (a) deverá recebê-los, examiná-los, julgá-los e submetê-los à autoridade competente quando mantiver sua decisão, nos termos do artigo 11, XIII, do Decreto nº 943/2006.

18.7. Não serão conhecidos as impugnações e os recursos apresentados após os respectivos prazos legais e/ou subscritos por representante não habilitado legalmente ou não identificado no processo para responder pelo proponente, nem recursos enviados via fax que não tiverem seus originais protocolados em 05 (cinco) dias da data do envio.

18.8. Os autos do processo permanecerão com vista franqueada aos interessados na sala da Secretaria Municipal de Administração – Comissão Permanente de Licitação, sito à Rua Júlia da Costa, nº 322 – Centro, Paranaguá, Paraná, CEP: 83203-060.

18.9. Decididos os recursos e constatada a regularidade dos atos procedimentais, a autoridade competente adjudicará o objeto e homologará o processo licitatório para determinar a



MUNICÍPIO DE PARANAGUÁ
Secretaria Municipal de Administração
Departamento de Licitações e Suprimentos

COM COTA EXCLUSIVA DE 25% DO OBJETO PARA MICRO EMPRESA E EMPRESA DE PEQUENO PORTE

contratação.

18.10. Não havendo recurso, o(a) Pregoeiro(a) adjudicará o objeto ao licitante vencedor e encaminhará o procedimento à autoridade superior para homologação.

18.11. A publicidade do julgamento dos eventuais recursos se dará na forma prevista no item 1.7 do presente Edital.

19. DA ADJUDICAÇÃO E HOMOLOGAÇÃO

19.1. A adjudicação do objeto do presente será viabilizada pelo (a) Pregoeiro (a) sempre que não houver recurso.

19.2. A homologação da licitação é de responsabilidade da autoridade competente e só poderá ser realizada depois da adjudicação do objeto ao proponente vencedor pelo (a) Pregoeiro (a), ou, quando houver recurso, pela própria autoridade competente.

20. DA ASSINATURA DA ATA DE REGISTRO DE PREÇOS

20.1. Homologada a licitação, o licitante melhor classificado será convocado a assinar a Ata de Registro de Preços, devendo fazê-lo no prazo máximo de 05 (cinco) dias úteis, sob pena de decair do direito à contratação, sem prejuízo das sanções previstas neste Edital e das demais sanções legais aplicáveis.

20.1.1. O prazo estabelecido pelo item 20.1 poderá ser prorrogado, por igual período, por solicitação justificada do adjudicatário e aceita pela Prefeitura Municipal de Paranaguá.

20.1.2. A convocação para assinatura da Ata de Registro de Preço, assim como do contrato ou instrumento equivalente, quando cabível, será formalizada mediante notificação na forma do item 1.7. ou qualquer outro meio a critério da Prefeitura Municipal de Paranaguá.

20.2. Serão formalizadas tantas Atas de Registro de Preços quanto necessárias para o registro de todos os lotes constantes do Termo de Referência, com a indicação do licitante vencedor, a descrição do(s) lote(s), as respectivas quantidades, preços registrados e demais condições, na forma do Anexo II do presente Edital.

20.3. A pessoa que assinar a Ata deverá demonstrar que possui poderes para praticar o ato, mediante a apresentação de cópias autenticadas dos atos constitutivos, alterações e demais documentos necessários à comprovação de seus poderes.

20.4. Por ocasião da assinatura da Ata de Registro de Preços, o licitante vencedor deverá demonstrar a regularidade fiscal e trabalhista, apresentando novamente os documentos exigidos no item 17.8. , assim como a documentação complementar (documentos exigidos nos itens 17.14.1. e 17.14.3. a 17.14.5.), como condição para celebração do ajuste, devendo manter as condições de habilitação no período de validade da Ata e das respectivas contratações.

20.4.1. O fornecedor também deverá apresentar todos os dados bancários da empresa, bem



MUNICÍPIO DE PARANAGUÁ
Secretaria Municipal de Administração
Departamento de Licitações e Suprimentos

COM COTA EXCLUSIVA DE 25% DO OBJETO PARA MICRO EMPRESA E EMPRESA DE PEQUENO PORTE

como o endereço eletrônico (e-mail) e o contato do representante que atenderá aos pedidos da Secretaria solicitante.

20.5. Em caso de recusa ou impossibilidade do licitante vencedor em assinar a Ata de Registro de Preços dentro do prazo estabelecido pela Administração, ou ainda quando o mesmo não realizar as comprovações referidas no item anterior, a Prefeitura Municipal de Paranaguá adotará as providências cabíveis à imposição de sanção, bem como convocará os demais licitantes remanescentes respeitadas à ordem de classificação, para assinar a Ata de Registro de Preços, podendo, também, revogar a licitação.

20.6. A Ata de Registro de Preços terá validade de 12 (doze) meses, contados a partir da assinatura, sem possibilidade de prorrogação.

20.7. Farão parte da Ata de Registro de Preços todos os elementos que tenham servido de base para o julgamento da licitação, apresentados pelas empresas classificadas e com preços registrados, bem como as condições estabelecidas neste Edital e seus anexos, independentemente de transcrição.

20.8. A existência de preços registrados não obriga a Prefeitura Municipal de Paranaguá a firmar as contratações que deles possam advir, facultada a realização de licitação específica para a aquisição pretendida, sendo assegurado ao beneficiário do registro preferência de fornecimento em igualdade de condições.

20.9. Ao assinar a Ata de Registro de Preços, o licitante obriga-se ao fornecimento pelos preços nela registrados, não podendo transferir os direitos e obrigações dela decorrentes a outrem.

20.10. A revisão dos preços registrados, assim como o cancelamento do registro de preços ou da Ata respectiva, dar-se-ão em conformidade com o disposto na minuta da Ata de Registro de Preços, constante do Anexo II.

20.11. Toda vez que for constatado, através de pesquisa de preços realizada pelo Departamento de Material, que os valores registrados na Ata de Registro de Preços encontram-se divergentes dos praticados no mercado, a Administração Municipal poderá, fundamentadamente:

- a) Cancelar os itens com preços registrados cujos valores estejam acima dos preços praticados e o fornecedor não aceite adequá-los ao mercado;
- b) Promover ajustes dos preços registrados na hipótese de restabelecimento do equilíbrio econômico-financeiro do contrato, nos casos previstos no art. 65, inciso II, alínea "d", da Lei nº 8.666/1993, mediante comprovação oficial, fundamentada e aceita pela Administração Municipal em processo administrativo próprio para esse fim.

21 CONDIÇÕES DE RECEBIMENTO DO OBJETO E DA GARANTIA DO PRODUTO

21.1. A entrega do(s) produtos(s) deverá ser efetuada na Rua Alberto Gomes da Veiga, s/nº – Vila Horizonte, no horário das 08h às 11h e das 13:30h às 17h, nos dias úteis, devendo a CONTRATADA, COM ANTECEDÊNCIA MÍNIMA DE 24 (vinte e quatro) horas. Telefones para contato: (41) 3420-6073 ou (41) 3420-2880.

21.2. Entregar o objeto da presente licitação, **no prazo de 30 (trinta) dias corridos** após recebimento da Nota de Empenho.

21.3. As embalagens deverão seguir os quantitativos informados pela Secretaria Municipal de Educação e Ensino Integral conforme anexo I do Edital.



MUNICÍPIO DE PARANAGUÁ
Secretaria Municipal de Administração
Departamento de Licitações e Suprimentos

COM COTA EXCLUSIVA DE 25% DO OBJETO PARA MICRO EMPRESA E EMPRESA DE PEQUENO PORTE

21.4. Os uniformes dos Lotes 01 e 04 deverão ser embalados com plásticos transparente, resistentes. Contendo 02 (duas) camisetas mangas curtas, 02 (duas) camisetas mangas longas, 01 (uma) calça, 01 (uma) calça legging, 01 (uma) jaqueta, 01 (um) short saia, 01 (um) suéter e 01 (uma) capa de chuva com capuz para o kit feminino e 02 (duas) camisetas mangas curtas, 02 (duas) camisetas mangas longas, 02 (duas) calças, 1 (uma) jaqueta, 01 (uma) bermuda, 01 (um) suéter e 01 (uma) capa de chuva com capuz para o kit masculino, contendo a identificação do número dos uniformes.

21.5. Os itens dos Lotes 02, 03, 05 e 06 deverão ser embalados com plásticos transparente, resistentes, devidamente etiquetados, com a identificação dos números e tamanhos dos tênis e meias, respectivamente.

21.6. Deverão ainda, ser embalados em caixas de papelão, com no máximo 30 (trinta) unidades cada, deverá constar uma etiqueta externa em cada caixa com a identificação das escolas, sendo que para as quantidades com sobra menor que 30 (trinta), deverão ser encaixotado, identificando o número de unidades na etiqueta externa.

21.7. O recebimento do objeto se dividirá em provisório e definitivo e dar-se-á nos termos do Decreto Municipal 683/2018.

21.8. O recebimento provisório ocorrerá no momento da entrega do objeto (o que não constituirá sua aceitação/recebimento definitivo), será registrado mediante a atestação no verso da nota fiscal e acompanhado de registro fotográfico da entrega.

21.9. O recebimento definitivo se dará com a aceitação do objeto, que pressupõe sua conformidade com as especificações descritas no processo de compra, conforme edital e contrato administrativo, onde serão conferidos preços, quantidades, especificações e qualidade.

21.10. A apresentação do objeto deverá assegurar informações claras, precisas, ostensivas e em língua portuguesa sobre as características, marca, procedência, número do lote, qualidade, quantidade, composição, bem como o(s) risco(s) que apresenta(m) à saúde e a segurança dos usuários quando for o caso.

21.11. Todo(s) o(s) lote(s) deve(m) ser entregue(s) à contratante em total conformidade com as normas vigentes estabelecidas por órgãos reguladores e/ou fiscalizadores.

21.12. Caso os produtos não sejam entregues no prazo estabelecido, o gestor da Ata de Registro de Preços iniciará procedimento administrativo para aplicação de penalidades ao licitante vencedor, excetuado os casos em que o motivo do descumprimento seja justificado e aceito pela Administração Pública.

21.13. Os produtos serão recusados nos seguintes casos:

- a) quando entregues com especificações técnicas diferentes das contidas no Edital e da proposta feita no procedimento licitatório; e
- b) quando apresentarem qualquer defeito durante a vigência da Ata de Registro de Preços.

21.14. Os materiais que forem recusados deverão ser substituídos no prazo máximo de 05 (cinco) dias úteis, contados da data de notificação apresentada à fornecedora, sem qualquer ônus para a Administração.

21.15. Se a entrega e/ou a substituição dos materiais não for realizada no prazo estipulado, o fornecedor estará sujeito às sanções previstas no Edital e na ata de registro de preços.

21.16. O recebimento dos materiais, mesmo que definitivo, não exclui a responsabilidade do



MUNICÍPIO DE PARANAGUÁ
Secretaria Municipal de Administração
Departamento de Licitações e Suprimentos

COM COTA EXCLUSIVA DE 25% DO OBJETO PARA MICRO EMPRESA E EMPRESA DE PEQUENO PORTE

fornecedor pela qualidade e características dos materiais entregues, cabendo-lhe sanar quaisquer irregularidades detectadas quando da utilização dos mesmos, durante todo o prazo de vigência da ata.

21.17. O fornecedor se obriga a prestar garantia contra vícios durante o prazo de 30 (trinta) dias para os produtos não duráveis, e de 90 (noventa) dias, para os produtos duráveis.

21.18. A garantia abrange vícios de qualidade ou quantidade que tornem o objeto impróprio ou inadequado ao consumo ou lhes diminuam o valor, assim como por aqueles decorrentes da disparidade, respeitadas as variações decorrentes de sua natureza.

22. INSTRUMENTO CONTRATUAL

22.1. Dentro do prazo de validade da Ata de Registro de Preços, as contratações poderão ser formalizadas por meio de instrumento contratual, carta-contrato, nota de empenho de despesa, autorização de compra, ordem de execução de serviço ou outro instrumento equivalente, nos termos da legislação aplicável.

22.2. O contrato poderá ser substituído por outro instrumento hábil, na forma prevista no art. 62, da Lei nº 8.666/1993.

22.3. A critério da Administração, poderá ser facultada a assinatura do contratado no domicílio do(s) licitantes(s) vencedor(es), mediante fornecimento do arquivo do termo a ser celebrado através de correspondência eletrônica, que deverá ser impressa em 03 (três) vias, assinadas, e encaminhadas à Prefeitura Municipal de Paranaguá por Sedex, no prazo de 05 (cinco) dias, a contar do recebimento da correspondência eletrônica, aos cuidados da Assessoria de Contratos da Procuradoria Geral do Município de Paranaguá, com sede na Rua Júlia da Costa, 322 – Centro, CEP: 83203-060, Paranaguá, Paraná, sob pena de aplicação de sanções pertinentes previstas neste edital. Este prazo poderá ser prorrogado, a critério da administração, por igual período, por solicitação justificada do adjudicatário e aceita pela Prefeitura de Paranaguá –PR. Nesta hipótese, as 03 (três) vias do contrato a serem encaminhados à prefeitura devem estar com firma do representante habilitado pela contratada, devidamente reconhecida por tabelionato de notas ou ofício equivalente.

22.4. O fornecedor terá o prazo de 05 (cinco) dias úteis, contados de sua convocação, para assinar o Termo de Contrato ou aceitar/retirar documento equivalente nos termos previstos no Edital.

22.5. O não atendimento do prazo previsto no subitem anterior ou a recusa em assinar o contrato ou instrumento equivalente, conforme o caso, implicará na aplicação das sanções previstas neste Edital e na legislação pertinente.

22.5.1. O prazo estabelecido pelo item 22.4. poderá ser prorrogado, por igual período, por solicitação justificada do fornecedor e aceita pela Administração.

22.6. Caso o fornecedor convocado não assine o instrumento Termo de Contrato, bem como não aceite ou não retire o instrumento equivalente, a Administração poderá convocar os demais fornecedores registrados nesta Ata, observando a ordem de classificação, para fazê-lo, sem prejuízo da imposição das penalidades cabíveis.

22.7. As contratações decorrentes da Ata de Registro de Preços poderão sofrer alterações, em conformidade com a legislação vigente.

22.8. As contratações decorrentes da Ata de Registro de Preços deverão ser assinadas durante o prazo de validade desta.



MUNICÍPIO DE PARANAGUÁ
Secretaria Municipal de Administração
Departamento de Licitações e Suprimentos

COM COTA EXCLUSIVA DE 25% DO OBJETO PARA MICRO EMPRESA E EMPRESA DE PEQUENO PORTE

23. GARANTIA CONTRATUAL

23.1. Fica dispensada a apresentação de garantia contratual para fins de celebração de contrato oriundos deste certame.

24. DAS CONDIÇÕES DE PAGAMENTO

24.1. O pagamento será mediante apresentação da nota fiscal detalhada, acompanhada das respectivas ordens de autorizações, devidamente atestada pelo Secretário da respectiva Secretaria Municipal, observado os termos do Decreto Municipal 3303/2015, dentro de 30 (trinta) dias após o encaminhamento da mesma através de crédito em conta-corrente à agência bancária, constantes na proposta de preços do PROMITENTE FORNECEDOR. É de responsabilidade da contratada a emissão da Nota Fiscal compatível com o objeto da presente licitação. Em caso de divergência entre o objeto desta licitação e a Nota Fiscal, todas as responsabilidades e possíveis custos gerados com a adequação do documento ficarão a cargo da CONTRATADA, e o prazo para pagamento será interrompido, reiniciando-se sua contagem a partir da data da apresentação da Nota Fiscal correta, caso em que não será devida nenhuma atualização financeira.

24.1.1. A Prefeitura Municipal de Paranaguá reserva o direito de não atestar a Nota Fiscal/Fatura para o pagamento caso os materiais/produtos fornecidos não estiverem em conformidade com as exigências contidas neste Edital e seus anexos.

24.2. O fornecedor deverá comprovar a manutenção das condições demonstradas para habilitação durante a vigência da Ata de Registro de Preços e das contratações que com base nela se derem, bem como, para requerer o pagamento, deverá apresentar nota fiscal, fatura eletrônica ou instrumento equivalente, acompanhados dos seguintes documentos:

24.2.1. Prova de regularidade com a Fazenda Nacional, mediante a apresentação de certidão expedida conjuntamente pela Secretaria da Receita Federal do Brasil (RFB) e pela Procuradoria-Geral da Fazenda Nacional (PGFN), referente a todos os créditos tributários federais e à Dívida Ativa da União (DAU) por elas administrados, inclusive os créditos tributários relativos às contribuições sociais previstas nas alíneas "a", "b" e "c" do parágrafo único do artigo 11 da Lei nº 8.212, de 24 de julho de 1991, às contribuições instituídas a título de substituição, e às contribuições devidas, por lei, a terceiros;

24.2.2. Prova de regularidade perante o Fundo de Garantia por Tempo de Serviço – FGTS, mediante apresentação do Certificado de Regularidade do FGTS – CRF, fornecida pela Caixa Econômica Federal – CEF;

24.2.3. Prova de regularidade fiscal perante a Fazenda Estadual relativa aos Tributos Estaduais, mediante apresentação de Certidão Negativa de Débito ou Certidão Positiva com efeito de Negativa ou documento equivalente do Estado sede do licitante na forma da lei;

24.2.4. Prova de regularidade fiscal perante a Fazenda Municipal relativa aos Tributos Municipais da sede da proponente, mediante apresentação de Certidão Negativa de Débito ou Certidão Positiva com efeito de Negativa ou documento equivalente do Município sede do licitante na forma da lei;

24.2.5. Prova de inexistência de débitos inadimplidos perante a Justiça do Trabalho, mediante a apresentação de Certidão Negativa ou Positiva com Efeito de Negativa, nos termos do artigo 642-A da Consolidação das Leis do Trabalho, aprovada pelo Decreto-Lei 5.452, de 1º de maio de 1943.



MUNICÍPIO DE PARANAGUÁ
Secretaria Municipal de Administração
Departamento de Licitações e Suprimentos

COM COTA EXCLUSIVA DE 25% DO OBJETO PARA MICRO EMPRESA E EMPRESA DE PEQUENO PORTE

24.3. Nenhum pagamento será efetuado ao fornecedor enquanto pendente de liquidação qualquer obrigação financeira que lhe for imposta, em virtude de penalidade ou inadimplência contratual, sem que isso gere direito a acréscimos de qualquer natureza.

24.4. Em caso de atraso de pagamento motivado exclusivamente pela Prefeitura Municipal de Paranaguá, o valor devido deverá ser acrescido de atualização financeira, e sua apuração se fará desde a data de seu vencimento até a data do efetivo pagamento, em que os juros de mora serão calculados à taxa de 0,5% (meio por cento) ao mês, ou 6% (seis por cento) ao ano, mediante a aplicação das seguintes fórmulas:

$$I = (TX / 100) / 365$$

$$EM = I \times N \times VP, \text{ onde:}$$

I = Índice de atualização financeira;

TX = Percentual da taxa de juros de mora anual;

EM = Encargos moratórios;

N = Nº de dias entre a data prevista para pagamento e a do efetivo pagamento;

VP = Valor da parcela em atraso.

24.5. A Prefeitura Municipal de Paranaguá fará as retenções de acordo com a legislação vigente e/ou exigirá a comprovação dos recolhimentos exigidos em lei.

25. REVISÃO DOS PREÇOS REGISTRADOS

25.1. A revisão dos preços registrados não poderá ultrapassar o preço praticado no mercado, devendo ser mantida a diferença percentual apurada entre o preço originalmente oferecido pela promitente e o preço de mercado vigente à época da licitação.

25.2. O preço registrado poderá ser revisto a qualquer tempo, em decorrência de eventual redução daqueles praticados no mercado, cabendo ao Município de Paranaguá convocar os fornecedores para negociar o novo preço.

25.3. A contratada deverá demonstrar de maneira clara, a composição do preço de cada item constante de sua proposta, através de Planilha de Composição de Custos contendo: as parcelas relativas à mão de obra direta, demais insumos, encargos em geral, lucro e participação percentual em relação ao preço final.

25.4. A não apresentação da Planilha de Composição de Custos impossibilitará o Município de Paranaguá em proceder a futuras revisões de preços, caso venha à contratada solicitar equilíbrio econômico-financeiro.

25.5. A cada pedido de revisão de preço, deverá a contratada comprovar e justificar as alterações havidas na planilha apresentada, demonstrando a nova composição do preço.

25.6. No caso de o detentor do Registro de Preços ser revendedor ou representante comercial, deverá demonstrar, de maneira clara, a composição do preço, com descrição das parcelas relativas ao valor de aquisição do produto com notas fiscais de fábrica/indústria, encargos em geral, lucro e participação percentual de cada item em relação ao preço final (Planilha de custos).

25.7. A critério da Administração Pública Municipal poderão ser exigidas da contratada as listas de preços expedidas pelos fabricantes, que conterão, obrigatoriamente, a data de início de sua vigência e numeração sequencial, para instrução de pedidos de revisão de preços.

25.8. Na análise do pedido de revisão, dentre outros critérios, a Administração Municipal adotará, para verificação dos preços constantes dos demonstrativos que acompanhem o



MUNICÍPIO DE PARANAGUÁ
Secretaria Municipal de Administração
Departamento de Licitações e Suprimentos

COM COTA EXCLUSIVA DE 25% DO OBJETO PARA MICRO EMPRESA E EMPRESA DE PEQUENO PORTE

pedido, pesquisa de mercado dentre empresas de reconhecido porte mercantil, produtoras e/ou comercializadoras, a ser realizada pela própria unidade ou por instituto de pesquisa, utilizando-se, também, de índices setoriais ou outros adotados pelo Governo Federal, devendo a deliberação de deferimento ou indeferimento da alteração solicitada ser instruída com justificativa da escolha do critério e memória dos respectivos cálculos, para decisão da Administração no prazo de 15 (quinze) dias.

25.9. O percentual diferencial entre os preços de mercado vigentes à época do julgamento da licitação, devidamente apurado, e os propostos pela Contratada/ Cadastrada no Registro de Preços será mantido durante a vigência do Registro. O percentual não poderá ser alterado de forma a configurar reajuste econômico durante a vigência deste Registro.

25.10. A revisão do preço, caso deferido, somente terá validade a partir da data da publicação da deliberação no Diário Oficial dos Municípios do Paraná (www.diariomunicipal.com.br/amp).

25.11. É vedado à contratada interromper o fornecimento enquanto aguarda o trâmite do processo de revisão de preços, estando, neste caso, sujeita às sanções previstas neste edital.

25.12. A revisão levará em consideração preponderantemente as normas legais federais, estaduais e municipais, que são soberanas às previstas neste Edital.

26. DO CANCELAMENTO DO REGISTRO DE PREÇOS

26.1. O Registro de Preços poderá ser cancelado nos seguintes termos:

26.1.1 – O registro do preço poderá ser cancelado quando:

- a) For liberado o fornecedor;
- b) O fornecedor descumprir, sem justificativa aceitável, as condições da Ata de Registro de Preços ou do Contrato dela decorrente;
- c) O fornecedor não aceitar reduzir o preço registrado, na hipótese deste se tornar superior àqueles praticados no mercado;
- d) O fornecedor demonstrar fato superveniente, decorrente de caso fortuito ou força maior, que prejudique o cumprimento da Ata;
- e) O fornecedor for declarado, supervenientemente, inidôneo para contratar com a Administração Pública, nos termos da Lei e disposições contidas neste edital.

26.1.2 – A Ata de Registro de Preços ainda poderá ser cancelada, total ou parcialmente, pela Administração:

- a) Pelo decurso de seu prazo de vigência;
- b) Caso não restem fornecedores registrados;
- c) Por fato superveniente, decorrente de caso fortuito ou força maior, que prejudique o cumprimento das obrigações previstas na Ata;
- d) Por razões de interesse público, devidamente justificadas.

26.2. O Registro de Preços poderá ser cancelado por iniciativa do fornecedor, quando, mediante solicitação por escrito, comprovar estar impossibilitado de cumprir as exigências do Edital e seus Anexos que deram origem ao Registro de Preços.

26.3. A solicitação de que trata o item acima deverá ser formulada com antecedência mínima de 30 (trinta) dias, sendo assegurada defesa prévia sem prejuízo de aplicações de sanções previstas no Edital e na legislação vigente.

27. DAS SANÇÕES



MUNICÍPIO DE PARANAGUÁ
Secretaria Municipal de Administração
Departamento de Licitações e Suprimentos

COM COTA EXCLUSIVA DE 25% DO OBJETO PARA MICRO EMPRESA E EMPRESA DE PEQUENO PORTE

27.1. Ao LICITANTE que incidir nas hipóteses abaixo relacionadas será aplicada a seguinte sanção, graduada conforme a gravidade da infração, sem prejuízo de sanções civis e criminais, após o prévio processo administrativo, garantida a ampla defesa e o contraditório:

27.1.1. Impedimento de licitar e contratar com a Administração Pública e descredenciamento no Cadastro de Fornecedores do Município de Paranaguá, pelo prazo de até 2 (dois) anos quando:

- a) Não celebrar o contrato;
- b) Deixar de entregar documentação exigida para o certame;
- c) Apresentar documentação falsa;
- d) Ensejar o retardamento da execução do objeto;
- e) Não manter a proposta;
- f) Falhar ou fraudar na execução do contrato;
- g) Comportar-se de modo inidôneo;
- h) Cometer fraude fiscal

27.2. Ao CONTRATADO que incidir nas hipóteses abaixo relacionadas, serão aplicadas as seguintes sanções, graduadas conforme a gravidade da infração, sem prejuízo de sanções civis e criminais, após o prévio processo administrativo, garantida a ampla defesa e o contraditório:

27.2.1. Multa por atraso imotivado do fornecimento do material, nos prazos abaixo definidos:

a) Até 30 (trinta) dias: 0,3% (zero vírgula três por cento) ao dia, sobre o valor da fatura do fornecimento do material;

b) Superior a 30 (trinta) dias, nos casos em que haja o cancelamento da nota de empenho ou documento correspondente: 20% (vinte por cento) sobre o valor da fatura do fornecimento do material.

27.2.2. Multa de até 15% (quinze por cento) sobre o valor da nota de empenho ou contrato, em caso de recusa do adjudicatário em efetuar o reforço da caução, quando exigida, ou assinar a Ata no prazo de 05 (cinco) dias úteis, de acordo com o disposto item 20.1, ou assinar o contrato / retirar o documento equivalente e devolver a Prefeitura Municipal no prazo de 5 (cinco) dias, contados da data de sua convocação, conforme disposição item 22.3;

27.2.2.1. Será aplicável cumulativamente ou não com outras sanções, multa convencional de 20% (vinte por cento) sobre o valor da contratação, na ocorrência de inexecução total do contrato, e de 10% (dez por cento) sobre o valor total da contratação, se ocorrer inexecução parcial, reconhecendo a licitante desde já, os direitos da Administração, nos termos do art. 77 da Lei nº 8.666/1993;

27.2.3 O somatório das multas previstas nos itens acima não poderá ultrapassar o percentual de 30% (trinta por cento) sobre o valor total do contrato.

27.2.4. Suspensão nos prazos abaixo definidos:

- a) Até 03 (três) meses quando incidir 02 (duas) vezes em atraso, por mais de 15 (quinze) dias;
- b) Até 02 (dois) anos nos casos em que a inadimplência acarretar prejuízo para a Administração.

27.2.5. Declaração de inidoneidade para licitar e contratar com a Administração Pública quando o licitante incorrer por 02 (duas) vezes nas suspensões elencadas acima.

27.3. A suspensão temporária do fornecedor cujo contrato com a Administração Pública Municipal esteja em vigor, impedirá o mesmo de participar de outras licitações e contratações no âmbito do Município até o cumprimento da penalidade que lhe foi imposta.



MUNICÍPIO DE PARANAGUÁ
Secretaria Municipal de Administração
Departamento de Licitações e Suprimentos

COM COTA EXCLUSIVA DE 25% DO OBJETO PARA MICRO EMPRESA E EMPRESA DE PEQUENO PORTE

27.4. Declaração de inidoneidade para licitar ou contratar com a Administração Pública, enquanto perdurarem os motivos determinantes da punição ou até que seja promovida a reabilitação perante a própria autoridade que aplicou a penalidade, que será concedida sempre que o contratado ressarcir a Administração pelos prejuízos resultantes e depois de decorrido o prazo da penalidade aplicada.

27.5. As multas aplicadas deverão ser pagas espontaneamente no prazo máximo de 5 (cinco) dias ou serão deduzidas do valor correspondente ao valor do fornecimento, após prévio processo administrativo, garantida a ampla defesa e o contraditório ou, ainda, cobradas judicialmente, a critério da Procuradoria Geral do Município.

27.6. Caso o valor da multa seja superior ao valor da garantia prestada, quando exigida, o contratado responderá pela sua diferença, a qual será descontada dos pagamentos eventualmente devidos pela Administração, ou, ainda, cobrada judicialmente.

27.7. A multa poderá ser aplicada cumulativamente com as demais penalidades, a depender do grau da infração cometida pelo contratado e dos prejuízos causados à Administração Pública Municipal, não impedindo que a Administração rescinda unilateralmente o contrato.

27.8. As sanções previstas neste edital são de competência exclusiva da Prefeitura Municipal de Paranaguá, facultada a defesa do interessado no respectivo processo, no prazo de 05 (cinco) dias úteis da abertura de vistas.

27.9. Os danos e prejuízos serão ressarcidos à contratante no prazo máximo de 48 (quarenta e oito) horas, após prévio processo administrativo, garantida a ampla defesa e o contraditório, contado da notificação administrativa à CONTRATADA.

28. DA REVOGAÇÃO E ANULAÇÃO

28.1. Fica assegurado a Prefeitura Municipal de Paranaguá o direito de revogar a licitação por razões de interesse público decorrente de fato superveniente devidamente comprovado, ou anulá-la em virtude de vício insanável.

28.2. A declaração de nulidade de algum ato do procedimento somente resultará na nulidade dos atos que diretamente dele dependam.

28.3. Quando da declaração de nulidade de algum ato do procedimento, a autoridade competente indicará expressamente os atos a que ela se estende.

28.4. A nulidade do procedimento de licitação não gera obrigação de indenizar pela Administração.

28.5. A nulidade opera efeitos retroativamente, impedindo os efeitos jurídicos que a Ata de Registro de Preços, ordinariamente, deveria produzir, além de desconstituir os já produzidos.

28.6. Nenhum ato será declarado nulo se do vício não resultar prejuízo ao interesse público ou aos demais interessados.

28.7. A revogação ou anulação será precedida de procedimento administrativo, assegurado o contraditório e a ampla defesa, e formalizada mediante parecer escrito e devidamente fundamentado.

28.8. A autoridade competente para anular ou revogar a licitação é o Prefeito Municipal de Paranaguá.



MUNICÍPIO DE PARANAGUÁ
Secretaria Municipal de Administração
Departamento de Licitações e Suprimentos

COM COTA EXCLUSIVA DE 25% DO OBJETO PARA MICRO EMPRESA E EMPRESA DE PEQUENO PORTE

29. OBRIGAÇÕES DA CONTRATADA

29.1. A entregar o objeto desta licitação em embalagens genuínas, lacradas e dentro do prazo de validade estipulado, contendo as indicações de marca, fabricante, procedência e prazo de validade.

29.2. A entregar os produtos sem sinais de violação. Não sendo aceito os produtos cujo acondicionamento original apresente sinais de violação ou vazamento ou de outros produtos, consequente de depósito irregular ou do transporte inadequado do produto.

29.3. A reparar, corrigir, remover, refazer ou substituir, sempre as suas expensas no todo ou em parte, o produto, em que se verificarem imperfeições, defeitos ou incorreções resultantes da entrega ou transporte do mesmo.

29.4. A responsabilizar-se pela substituição imediata e as suas expensas, mediante solicitação da Prefeitura, do produto que porventura apresentar vícios ou defeitos em virtude da ação ou omissão involuntária, negligência, imperícia ou de qualidade inferior e em desacordo com as especificações técnicas.

29.5. A eximir a Prefeitura Municipal de qualquer responsabilidade quanto a possíveis ocorrências que venham a causar acidentes pessoais a empregados da contratada ou de terceiros relativamente à entrega dos produtos (§ 1º do artigo 71 da Lei nº 8.666/1993).

29.6. A responsabilizar-se por todas as despesas com tributos fiscais, trabalhistas e sociais, que incidam ou venham a incidir, diretamente e indiretamente, na entrega dos produtos.

29.7. A entregar os produtos no prazo estabelecido e de acordo com as especificações técnicas.

29.8. A Manter durante a vigência do contrato, todas as condições que ensejarem a sua habilitação na licitação e contratação.

29.9. A não transferir a terceiros, por qualquer forma, o objeto do contrato, nem subcontratar qualquer parte do objeto e/ou da prestação de serviços a que está obrigada.

30. DAS OBRIGAÇÕES DA CONTRATANTE

30.1. Receber o objeto e conferir as especificações técnicas com as constantes neste termo de referência, no instrumento convocatório e na proposta da contratada, recusando-o na hipótese de desconformidade com as características pretendidas;

30.2. Prestar as informações e os esclarecimentos solicitados pela contratada, relacionados com o objeto pactuado;

30.3. Comunicar, por escrito, à contratada quaisquer irregularidades verificadas no objeto fornecido;

30.4. Comunicar, por escrito, à contratada o não recebimento do objeto, apontando as razões da sua desconformidade com as especificações contidas neste termo de referência, no instrumento convocatório ou na proposta apresentada;

30.5. Proporcionar as condições para que a contratada possa cumprir as obrigações pactuadas.

31. CONTROLE DA EXECUÇÃO E FISCALIZAÇÃO



MUNICÍPIO DE PARANAGUÁ
Secretaria Municipal de Administração
Departamento de Licitações e Suprimentos

COM COTA EXCLUSIVA DE 25% DO OBJETO PARA MICRO EMPRESA E EMPRESA DE PEQUENO PORTE

31.1 A entrega dos produtos a serem licitados será parcelada, obedecendo a conveniência e as necessidades da Administração, conforme calendário oficial, mediante ordem de serviço, reservados os parâmetros da licitação;

31.2 A entrega deverá ser feita nos dias e horários pré estabelecidos pelo fiscal designado, a contar do recebimento da ordem de autorização de entrega / instalação expedida pela Secretaria Municipal solicitante. Excedendo o prazo estabelecido será aplicado as sanções previstas na legislação pertinente;

31.3 Os produtos deverão obedecer as Normas Brasileiras divulgadas pela Associação Brasileira de Normas Técnicas (ABNT), no que couber, e em conformidade com as edições mais recentes;

31.4 Os produtos recusados serão devolvidos e deverão ser substituídos no prazo máximo de 48 (quarenta e oito) horas, contados da notificação, sem ônus para a Administração, excedendo este prazo serão aplicadas as sanções previstas na lei de licitação;

31.5 O acompanhamento e a fiscalização dos materiais ficará a cargo da Secretaria Municipal solicitante, com a verificação dos quantitativos, das especificações técnicas e demais conformidades constantes no Termo de Referência, no Edital e no Contrato;

31.6 A Secretaria Municipal solicitante fiscalizará obrigatoriamente a execução do contrato, a fim de verificar se no seu desenvolvimento estão sendo observadas as especificações e demais requisitos nele previstos, reservando-se o direito de rejeitar o fornecimento dos produtos que, não forem considerados satisfatórios e determinar à licitante a substituição de produtos ou correção de irregularidades;

31.7 A fiscalização não exclui e nem reduz a responsabilidade da empresa licitante, até mesmo perante terceiros, por qualquer irregularidade, inclusive resultante de imperfeições técnicas, emprego de material inadequado ou de qualidade inferior, observados os termos do art. 70 da Lei nº 8.666/93, com suas alterações.

31.8 A fiscalização dos serviços a serem contratados deverá ficar adstrito ao disposto no Decreto Municipal 683/2018 da CEFECAM, no que couber.

31.9 Nos termos do art. 67, da Lei nº 8.666/93, a fiscalização da execução do contrato decorrente da presente licitação será realizada pelo fiscal do contrato, em consonância com as Comissões de Fiscalização da Execução dos Contratos Administrativos Municipais, nos termos do Decreto 683/2018, de modo que não se considerará a efetiva prestação do serviço, e por consequência não será autorizado o pagamento ao contratado, sem que tenham sido observadas as exigências e formalidades do referido Decreto, com a verificação dos quantitativos, das especificações técnicas e demais conformidades constantes neste Termo de Referência, do edital e do contrato;

31.10 O fiscal do contrato anotará em registro próprio todas as ocorrências relacionadas com a execução do contrato, indicando dia, mês e ano, bem como o nome dos funcionários eventualmente envolvidos, determinado o que for necessário à regularização das faltas ou defeitos observados e encaminhado os apontamentos à autoridade competente para as providências cabíveis.

32. MEDIDAS ACAUTELADORAS

32.1. Consoante ao artigo 45 da Lei nº 9.784, de 1999, utilizada esta lei por analogia a Administração Pública poderá, sem a prévia manifestação do interessado, motivadamente, adotar providências acauteladoras, inclusive retendo o pagamento, em caso de risco iminente, como forma de prevenir a ocorrência de dano de difícil ou impossível reparação.



MUNICÍPIO DE PARANAGUÁ
Secretaria Municipal de Administração
Departamento de Licitações e Suprimentos

COM COTA EXCLUSIVA DE 25% DO OBJETO PARA MICRO EMPRESA E EMPRESA DE PEQUENO PORTE

33. DISPOSIÇÕES FINAIS

33.1. Ao participar da licitação, a licitante declara sob as penalidades da Lei, a inexistência de qualquer vínculo de natureza técnica, comercial, econômica, financeira ou trabalhista, entre si e o responsável pela licitação quer direta ou indiretamente.

33.2. A apresentação de proposta pressupõe o pleno conhecimento, atendimento e aceitação, por parte da proponente, das exigências e condições estabelecidas neste Edital e seus Anexos.

33.3. A presente licitação não importa necessariamente em contratação, podendo a Prefeitura Municipal de Paranaguá revogá-la, no todo ou em parte, por razões de interesse público derivada de fato superveniente comprovado, ou anulá-lo por ilegalidade de ofício ou por provocação mediante ato escrito e fundamentado disponibilizando no sistema para conhecimento dos participantes da licitação.

33.4. No caso de haver desconexão do(a) Pregoeiro(a) com o sistema eletrônico no decorrer da etapa competitiva, o sistema poderá permanecer acessível aos licitantes para recebimento dos lances, retornando o (a) Pregoeiro (a), quando possível, à sua atuação no certame, sem prejuízo dos atos realizados.

33.5. Persistindo a desconexão por tempo superior a 10 (dez) minutos, a sessão do Pregão será suspensa, reiniciando somente após comunicação expressa aos participantes.

33.6. A falsidade de qualquer documento apresentado ou a inverdade das informações nele contidas implicará a imediata desclassificação do proponente que o tiver apresentado, ou, caso tenha sido o vencedor, a rescisão do contrato, sem prejuízo de demais sanções cabíveis.

33.7. É facultado ao Pregoeiro(a) ou à autoridade a ele (a) superior, em qualquer fase da licitação, promover diligências com vistas a esclarecer ou a completar a instrução do processo.

33.8. Os proponentes intimados para prestar quaisquer esclarecimentos adicionais deverão fazê-lo no prazo determinado pelo (a) Pregoeiro (a), sob pena de desclassificação/inabilitação.

33.9. O desatendimento de exigências formais não essenciais não importará no afastamento do proponente, desde que seja possível a aferição da sua qualificação e a exata compreensão de sua proposta.

33.10. As normas que disciplinam este Pregão serão sempre interpretadas em favor da ampliação da disputa entre os proponentes, desde que não comprometam o interesse da Administração, a finalidade e a segurança da contratação.

33.11. As decisões referentes a este processo licitatório poderão ser comunicadas aos proponentes por qualquer meio de comunicação que comprove o recebimento, pelo aplicativo de informática "Licitações-e" do Banco do Brasil ou, ainda mediante publicação no Diário Oficial do Município.

33.12. São de responsabilidade exclusiva da licitante as informações relativas a endereço, telefone e fax, bem como a modificação dos mesmos no curso da licitação, dando-se por intimada em caso de eventual tentativa frustrada de comunicação.

33.13. Na contagem dos prazos estabelecidos neste Edital e seus Anexos, excluir-se-á o dia de início e incluir-se-á o do vencimento. Os prazos somente se iniciam e vencem em dia de expediente normal.

33.14. Os casos omissos no presente Edital serão resolvidos pelo(a) Pregoeiro(a) com base na legislação vigente.



MUNICÍPIO DE PARANAGUÁ
Secretaria Municipal de Administração
Departamento de Licitações e Suprimentos

COM COTA EXCLUSIVA DE 25% DO OBJETO PARA MICRO EMPRESA E EMPRESA DE PEQUENO PORTE

33.15. Fica designado o Foro da Cidade de Paranaguá, Paraná, para julgamento de quaisquer questões judiciais resultantes deste edital, renunciando as partes a qualquer outro por mais privilegiado que seja.

33.16. Esta licitação poderá ser acompanhada pelos portais www.paranagua.pr.gov.br e www.licitacoes-e.com.br, onde são divulgados os prazos, consultas e demais informações do certame.

Paranaguá, 28 de março de 2019.

Vandecy Silva Dutra
Secretária Municipal de Educação e Ensino Integral



MUNICÍPIO DE PARANAGUÁ
Secretaria Municipal de Administração
Departamento de Licitações e Suprimentos

COM COTA EXCLUSIVA DE 25% DO OBJETO PARA MICRO EMPRESA E EMPRESA DE PEQUENO PORTE

PREGÃO ELETRÔNICO Nº 075/2018
REGISTRO DE PREÇOS Nº 061/2018

ANEXO I

TERMO DE REFERÊNCIA

1. OBJETO

1.1 Registro de Preços para futura e eventual contratação de empresa especializada no fornecimento de uniformes escolares para o ano letivo de 2019, em atendimento das necessidades da Secretaria Municipal de Educação e Ensino Integral, conforme as especificações técnicas, características e quantidades constantes deste Termo de Referência.

1.2 A contratação deverá ser realizada por meio de procedimento licitatório na modalidade **PREGÃO ELETRÔNICO**, tendo em vista serem objetos de bem comum. A aquisição será solicitada de acordo com a necessidade e conveniência. Entende-se, portanto a adoção do **SISTEMA DE REGISTRO DE PREÇOS** como mais vantajosa para o Município, pois possibilita uma maior adequação entre a demanda e o fornecimento parcelado do material ao longo da vigência da ata. Esta modalidade também auxilia no planejamento orçamentário por distribuir a aplicação dos recursos ao longo do exercício.

1.3 Para adoção do Sistema de Registro de Preços:

- **Decreto 816/2018, ART 3.º** - Será adotado, preferencialmente, o Sistema de Registro de Preços, nas seguintes hipóteses:

- Quando, pelas características do bem ou serviço, se houver necessidade de contratações frequentes;

- Quando for mais conveniente a aquisição de bens com previsão de entregas parceladas ou contratação de serviços necessários à Administração Municipal para o desempenho de suas atividades;

2 . ESPECIFICAÇÕES TÉCNICAS:

LOTE Nº 01						
ITEM	UNIDADE	QUANTIDADE	CÓDIGO	DESCRIÇÃO	VALOR MÉDIO	VALOR TOTAL
1	KIT	404	50351	KIT UNIFORME ESCOLAR FEMININO: 02 CAMISETAS MANGAS CURTAS, 02 CAMISETAS MANGAS LONGAS, 01 CALÇA, 01 CALÇA LEGGING, 01 JAQUETA, 01 SHORT SAIA, 01 SUÉTER, 01 CAPA DE CHUVA COM CAPUZ Nº02	R\$ 304,00	R\$ 122.816,00
2	KIT	1277	50352	KIT UNIFORME ESCOLAR FEMININO: 02 CAMISETAS MANGAS CURTAS, 02 CAMISETAS MANGAS LONGAS, 01 CALÇA, 01 CALÇA LEGGING, 01 JAQUETA, 01 SHORT SAIA, 01 SUÉTER, 01 CAPA DE	R\$ 304,00	R\$ 388.208,00



MUNICÍPIO DE PARANAGUÁ
Secretaria Municipal de Administração
Departamento de Licitações e Suprimentos

COM COTA EXCLUSIVA DE 25% DO OBJETO PARA MICRO EMPRESA E EMPRESA DE PEQUENO PORTE

				CHUVA COM CAPUZ Nº04		
3	KIT	1666	50353	KIT UNIFORME ESCOLAR FEMININO: 02 CAMISETAS MANGAS CURTAS, 02 CAMISETAS MANGAS LONGAS, 01 CALÇA, 01 CALÇA LEGGING, 01 JAQUETA, 01 SHORT SAIA, 01 SUÉTER, 01 CAPA DE CHUVA COM CAPUZ Nº06	R\$ 322,00	R\$ 536.452,00
4	KIT	1412	50354	KIT UNIFORME ESCOLAR FEMININO: 02 CAMISETAS MANGAS CURTAS, 02 CAMISETAS MANGAS LONGAS, 01 CALÇA, 01 CALÇA LEGGING, 01 JAQUETA, 01 SHORT SAIA, 01 SUÉTER, 01 CAPA DE CHUVA COM CAPUZ Nº08	R\$ 322,00	R\$ 454.664,00
5	KIT	1260	50355	KIT UNIFORME ESCOLAR FEMININO: 02 CAMISETAS MANGAS CURTAS, 02 CAMISETAS MANGAS LONGAS, 01 CALÇA, 01 CALÇA LEGGING, 01 JAQUETA, 01 SHORT SAIA, 01 SUÉTER, 01 CAPA DE CHUVA COM CAPUZ Nº10	R\$ 322,00	R\$ 405.720,00
6	KIT	1143	50356	KIT UNIFORME ESCOLAR FEMININO: 02 CAMISETAS MANGAS CURTAS, 02 CAMISETAS MANGAS LONGAS, 01 CALÇA, 01 CALÇA LEGGING, 01 JAQUETA, 01 SHORT SAIA, 01 SUÉTER, 01 CAPA DE CHUVA COM CAPUZ Nº12	R\$ 322,00	R\$ 368.046,00
7	KIT	631	50357	KIT UNIFORME ESCOLAR FEMININO: 02 CAMISETAS MANGAS CURTAS, 02 CAMISETAS MANGAS LONGAS, 01 CALÇA, 01 CALÇA LEGGING, 01 JAQUETA, 01 SHORT SAIA, 01 SUÉTER, 01 CAPA DE CHUVA COM CAPUZ Nº14	R\$ 329,00	R\$ 207.599,00
8	KIT	350	50358	KIT UNIFORME ESCOLAR FEMININO: 02 CAMISETAS MANGAS CURTAS, 02 CAMISETAS MANGAS LONGAS, 01 CALÇA, 01 CALÇA LEGGING, 01 JAQUETA, 01 SHORT SAIA, 01 SUÉTER, 01 CAPA DE CHUVA COM CAPUZ Nº16	R\$ 329,00	R\$ 115.150,00
9	KIT	100	50359	KIT UNIFORME ESCOLAR FEMININO: 02 CAMISETAS MANGAS CURTAS, 02 CAMISETAS MANGAS LONGAS, 01 CALÇA, 01 CALÇA LEGGING, 01 JAQUETA, 01 SHORT SAIA, 01 SUÉTER, 01 CAPA DE CHUVA COM CAPUZ TAMANHO P	R\$ 342,08	R\$ 34.208,00
10	KIT	80	50360	KIT UNIFORME ESCOLAR FEMININO: 02 CAMISETAS MANGAS CURTAS, 02 CAMISETAS MANGAS LONGAS, 01 CALÇA, 01 CALÇA LEGGING, 01 JAQUETA, 01 SHORT SAIA, 01 SUÉTER, 01 CAPA DE CHUVA COM CAPUZ TAMANHO M	R\$ 342,08	R\$ 27.366,40
11	KIT	26	50361	KIT UNIFORME ESCOLAR FEMININO: 02 CAMISETAS MANGAS CURTAS, 02 CAMISETAS MANGAS LONGAS, 01 CALÇA, 01 CALÇA LEGGING, 01 JAQUETA, 01 SHORT SAIA, 01 SUÉTER, 01 CAPA DE CHUVA COM CAPUZ TAMANHO G	R\$ 342,08	R\$ 8.894,08
12	KIT	20	50362	KIT UNIFORME ESCOLAR FEMININO: 02 CAMISETAS MANGAS CURTAS, 02 CAMISETAS MANGAS LONGAS, 01 CALÇA, 01 CALÇA LEGGING, 01 JAQUETA, 01 SHORT SAIA, 01 SUÉTER, 01 CAPA DE CHUVA TAMANHO COM CAPUZ GG	R\$ 342,08	R\$ 6.841,60
13	KIT	13	50363	KIT UNIFORME ESCOLAR FEMININO: 02 CAMISETAS MANGAS CURTAS, 02 CAMISETAS MANGAS LONGAS,	R\$ 342,08	R\$ 4.447,04



MUNICÍPIO DE PARANAGUÁ
Secretaria Municipal de Administração
Departamento de Licitações e Suprimentos

COM COTA EXCLUSIVA DE 25% DO OBJETO PARA MICRO EMPRESA E EMPRESA DE PEQUENO PORTE

				GAS, 01 CALÇA, 01 CALÇA LEGGING, 01 JAQUETA, 01 SHORT SAIA, 01 SUÉTER, 01 CAPA DE CHUVA TAMANHO COM CAPUZ EX		
14	KIT	524	50364	KIT UNIFORME ESCOLAR MASCULINO: 02 CAMISETAS MANGAS CURTAS, 02 CAMISETAS MANGAS LONGAS, 02 CALÇAS, 01 JAQUETA, 01 BERMUDA, 01 SUÉTER, 01 CAPA DE CHUVA COM CAPUZ Nº02	R\$ 304,00	R\$ 159.296,00
15	KIT	1236	50365	KIT UNIFORME ESCOLAR MASCULINO: 02 CAMISETAS MANGAS CURTAS, 02 CAMISETAS MANGAS LONGAS, 02 CALÇAS, 01 JAQUETA, 01 BERMUDA, 01 SUÉTER, 01 CAPA DE CHUVA COM CAPUZ Nº04	R\$ 304,00	R\$ 375.744,00
16	KIT	1710	50366	KIT UNIFORME ESCOLAR MASCULINO: 02 CAMISETAS MANGAS CURTAS, 02 CAMISETAS MANGAS LONGAS, 02 CALÇAS, 01 JAQUETA, 01 BERMUDA, 01 SUÉTER, 01 CAPA DE CHUVA COM CAPUZ Nº06	R\$ 322,00	R\$ 550.620,00
17	KIT	1414	50367	KIT UNIFORME ESCOLAR MASCULINO: 02 CAMISETAS MANGAS CURTAS, 02 CAMISETAS MANGAS LONGAS, 02 CALÇAS, 01 JAQUETA, 01 BERMUDA, 01 SUÉTER, 01 CAPA DE CHUVA COM CAPUZ Nº08	R\$ 322,00	R\$ 455.308,00
18	KIT	1424	50368	KIT UNIFORME ESCOLAR MASCULINO: 02 CAMISETAS MANGAS CURTAS, 02 CAMISETAS MANGAS LONGAS, 02 CALÇAS, 01 JAQUETA, 01 BERMUDA, 01 SUÉTER, 01 CAPA DE CHUVA COM CAPUZ Nº10	R\$ 322,00	R\$ 458.528,000
19	KIT	978	50369	KIT UNIFORME ESCOLAR MASCULINO: 02 CAMISETAS MANGAS CURTAS, 02 CAMISETAS MANGAS LONGAS, 02 CALÇAS, 01 JAQUETA, 01 BERMUDA, 01 SUÉTER, 01 CAPA DE CHUVA COM CAPUZ Nº12	R\$ 322,00	R\$ 314.916,00
20	KIT	564	50370	KIT UNIFORME ESCOLAR MASCULINO: 02 CAMISETAS MANGAS CURTA, 02 CAMISETAS MANGAS LONGA, 02 CALÇAS, 01 JAQUETA, 01 BERMUDA, 01 SUÉTER, 01 CAPA DE CHUVA COM CAPUZ Nº14	R\$ 328,40	R\$ 185.217,60
21	KIT	200	50371	KIT UNIFORME ESCOLAR MASCULINO: 02 CAMISETAS MANGAS CURTAS, 02 CAMISETAS MANGAS LONGAS, 02 CALÇAS, 01 JAQUETA, 01 BERMUDA, 01 SUÉTER, 01 CAPA DE CHUVA COM CAPUZ Nº16	R\$ 328,40	R\$ 65.680,00
22	KIT	144	50372	KIT UNIFORME ESCOLAR MASCULINO: 02 CAMISETAS MANGAS CURTAS, 02 CAMISETAS MANGAS LONGAS, 02 CALÇAS, 01 JAQUETA, 01 BERMUDA, 01 SUÉTER, 01 CAPA DE CHUVA COM CAPUZ TAMANHO P	R\$ 328,40	R\$ 47.289,60
23	KIT	150	50373	KIT UNIFORME ESCOLAR MASCULINO: 02 CAMISETAS MANGAS CURTAS, 02 CAMISETAS MANGAS LONGAS, 02 CALÇAS, 01 JAQUETA, 01 BERMUDA, 01 SUÉTER, 01 CAPA DE CHUVA COM CAPUZ TAMANHO M	R\$ 328,40	R\$ 49.260,00
24	KIT	127	50374	KIT UNIFORME ESCOLAR MASCULINO: 02 CAMISETAS MANGAS CURTAS, 02 CAMISETAS MANGAS LONGAS, 02 CALÇAS, 01 JAQUETA, 01 BERMUDA, 01 SUÉTER, 01 CAPA DE CHUVA COM CAPUZ TAMANHO G	R\$ 328,40	R\$ 41.706,80
25	KIT	68		KIT UNIFORME ESCOLAR MASCU-	R\$ 328,40	R\$ 22.331,20



MUNICÍPIO DE PARANAGUÁ
Secretaria Municipal de Administração
Departamento de Licitações e Suprimentos

COM COTA EXCLUSIVA DE 25% DO OBJETO PARA MICRO EMPRESA E EMPRESA DE PEQUENO PORTE

			50375	LINO: 02 CAMISETAS MANGAS CURTAS, 02 CAMISETAS MANGAS LONGAS, 02 CALÇAS, 01 JAQUETA, 01 BERMUDA, 01 SUÉTER, 01 CAPA DE CHUVA COM CAPUZ TAMANHO GG		
26	KIT	18	50376	KIT UNIFORME ESCOLAR MASCULINO: 02 CAMISETAS MANGAS CURTAS, 02 CAMISETAS MANGAS LONGAS, 02 CALÇAS, 01 JAQUETA, 01 BERMUDA, 01 SUÉTER, 01 CAPA DE CHUVA COM CAPUZ TAMANHO EX	R\$ 328,40	R\$ 5.911,20
VALOR TOTAL						R\$ 5.412.220,52
LOTE Nº 02						
ITEM	UNIDADE	QUANTIDADE	CÓDIGO	DESCRIÇÃO	VALOR MÉDIO	VALOR TOTAL
1	PAR	16939	49010	TÊNIS TAM. 21 AO 48	R\$ 41,80	R\$ 708.050,20
LOTE Nº 03						
ITEM	UNIDADE	QUANTIDADE	CÓDIGO	DESCRIÇÃO	VALOR MÉDIO	VALOR TOTAL
1	PAR	2214	45491	PARES DE MEIAS TAM 14 AO 21	R\$ 4,99	R\$ 11.047,86
2	PAR	2250	45492	PARES DE MEIAS TAM 22 AO 25	R\$ 4,99	R\$ 11.227,50
3	PAR	2000	45493	PARES DE MEIAS TAM 26 AO 29	R\$ 4,99	R\$ 9.980,00
4	PAR	4000	45494	PARES DE MEIAS TAM 30 AO 33	R\$ 4,99	R\$ 19.960,00
5	PAR	4525	45495	PARES DE MEIAS TAM 34 AO 37	R\$ 4,99	R\$ 22.579,75
6	PAR	1500	45496	PARES DE MEIAS TAM 38 AO 41	R\$ 4,99	R\$ 7.485,00
7	PAR	450	45497	PARES DE MEIAS TAM 42 AO 48	R\$ 4,99	R\$ 2.245,50
VALOR TOTAL						R\$ 84.525,61

CAMISETA MANGA CURTA (MODELO RAGLAN)



Corpo na cor branca confeccionado com meia malha na composição 70% poliéster 30 % Modal, Gramatura de 170 gr/m² (tolerância de 8% na gramatura e composição).

Mangas Raglan na cor Azul Royal Pantone de referência 19-3864 TPX em meia malha



MUNICÍPIO DE PARANAGUÁ
Secretaria Municipal de Administração
Departamento de Licitações e Suprimentos

COM COTA EXCLUSIVA DE 25% DO OBJETO PARA MICRO EMPRESA E EMPRESA DE PEQUENO PORTE

na composição 70% poliéster 30 % Modal, Gramatura de 170 gr/m² (tolerância de 8% na gramatura e composição).

Gola: redonda em Ribana 1x1 na cor Azul Royal Pantone de referência 19-3864 TPX de composição 66% poliéster 32% Modal 2% Elastano, Gramatura 220 g/m² (tolerância de 8% na gramatura e composição) na largura de 2 cm, rebater na máquina cobertura de 2 agulhas com bitola estreita.

Barra do corpo deverá ser costurada em máquina cobertura de 2 agulhas na largura de 2 cm com bitola larga.

Manga costura interna máquina overloque, barra costurar na máquina cobertura de 2 agulhas na largura de 2 cm com bitola larga, costuras internas do corpo em overlock, feitas com fios 100% poliéster, nº 120, na cor do tecido predominante.

Etiqueta interna com as identificações com tecido na cor branco, com logomarca do fabricante, CNPJ, tamanho da peça, composição do tecido, instrução de lavagem, ano de fabricação. Com localização no centro do decote costas, costurada em overlock 1 agulha.

Estampa da frente em processo silkscreen. Na parte da frente, no lado esquerdo de quem veste, o Brasão do Município de Paranaguá, 5 cm de largura x altura proporcional.

Localização: centro da estampa rente ao final da cava e o ponto mais alto do ombro.



A estampa das costas em processo silkscreen, localizada na parte superior das costas, centralizado, a escrita SECRETARIA MUNICIPAL DE EDUCAÇÃO em fonte Arial na cor Azul Royal, medindo 24,0 cm de largura x altura proporcional, conforme desenho abaixo:

SECRETARIA MUNICIPAL
DE EDUCAÇÃO

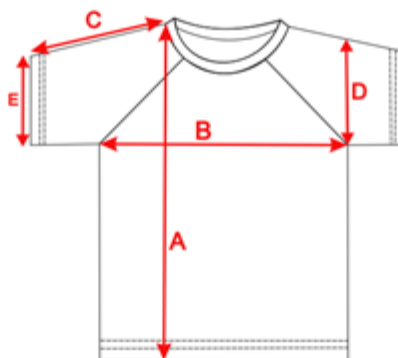
Tabela de Medidas



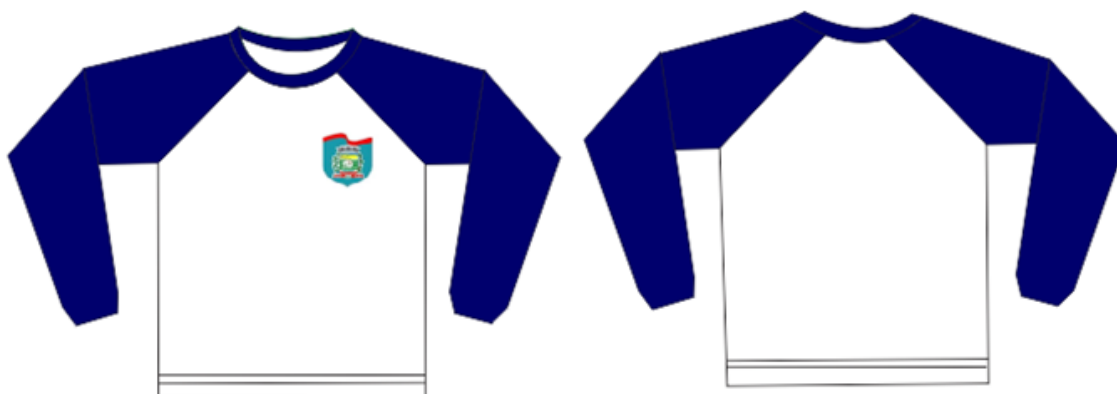
MUNICÍPIO DE PARANAGUÁ
Secretaria Municipal de Administração
Departamento de Licitações e Suprimentos

COM COTA EXCLUSIVA DE 25% DO OBJETO PARA MICRO EMPRESA E EMPRESA DE PEQUENO PORTE

CAMISETA MANGA CURTA													
TAMANHOS	0	2	4	6	8	10	12	14	16	P	M	G	GG
A COMPRIMENTO	40	43	46	49	52	55	58	61	64	68	70	72	74
B LARGURA	31	33	35	37	39	41	43	45	47	49	52	55	58
C COMP. MANGA	20	21	22	23	24	25	27	29	31	34	35	37	39
D COMPR.DA CAVA	13	15	16	17	18	19	20	21	22	23	24	25	26
E ABERTURA MANGA	11	12	13	14	15	16	17	18	19	20	22	24	26



CAMISETA MANGA LONGA



CAMISETA MANGA LONGA

Corpo na cor branca confeccionado em malha fio mistura íntima na composição 50% poliéster 50 % Modal, Gramatura de 185 gr/m² (tolerância de 8% na gramatura e composição das fibras).

Mangas Raglan na cor Azul Royal Pantone de referência 19-3864 TPX em malha fio mistura íntima na composição 50% poliéster 50 % Modal, Gramatura de 185 gr/m² (tolerância de 8% na gramatura e composição das fibras)

Gola redonda em Ribana 1X1 na cor Azul Royal Pantone de referência 19-3864 TPX de composição 66 % poliéster 32 % Modal 2% Elastano, Gramatura 220 g/m² (tolerância de 8% na gramatura e composição) na largura de 2 cm, rebater na máquina cobertura de 2 agulhas com bitola estreita.



MUNICÍPIO DE PARANAGUÁ
Secretaria Municipal de Administração
Departamento de Licitações e Suprimentos

COM COTA EXCLUSIVA DE 25% DO OBJETO PARA MICRO EMPRESA E EMPRESA DE PEQUENO PORTE

Barra do corpo e manga deverá ser costurada em máquina cobertura de 2 agulhas na largura de 2 cm com bitola larga.

Manga costura interna máquina overlocke, barra costurar na máquina cobertura de 2 agulhas na largura de 2 cm com bitola larga, costuras internas do corpo em overlock, feitas com fios 100% poliéster, nº 120, na cor do tecido predominante.

Etiqueta interna com as identificações com tecido na cor branco, com logomarca do fabricante, CNPJ, tamanho da peça, composição do tecido, instrução de lavagem, ano de fabricação. Com localização no centro do decote costas, costurada em overlock 1 agulha.

Estampa da frente em processo silkscreen. Na parte da frente, no lado esquerdo de quem veste, o Brasão do Município de Paranaguá, 5 cm de largura x altura proporcional. Localização: centro da estampa rente ao final da cava e o ponto mais alto do ombro.



A estampa das costas em processo silkscreen, localizada na parte superior das costas, centralizado, a escrita SECRETARIA MUNICIPAL DE EDUCAÇÃO em fonte Arial na cor Azul Royal, medindo 24,0 cm de largura x altura proporcional, conforme desenho abaixo:

SECRETARIA MUNICIPAL
DE EDUCAÇÃO

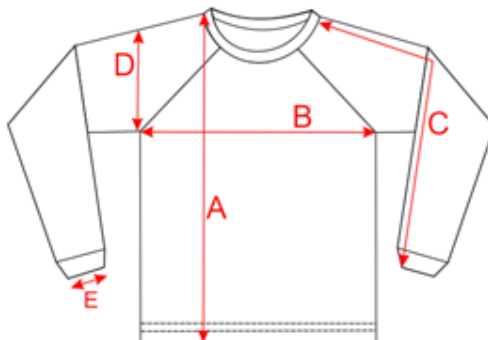
Tabela de Medidas



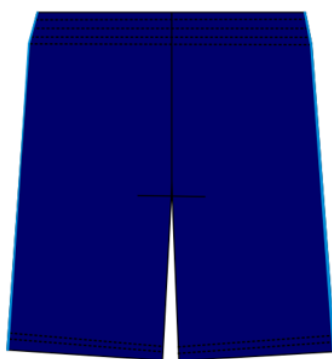
MUNICÍPIO DE PARANAGUÁ
Secretaria Municipal de Administração
Departamento de Licitações e Suprimentos

COM COTA EXCLUSIVA DE 25% DO OBJETO PARA MICRO EMPRESA E EMPRESA DE PEQUENO PORTE

CAMISETA MANGA LONGA													
TAMANHOS	0	2	4	6	8	10	12	14	16	P	M	G	GG
A COMPRIMENTO	40	43	46	49	52	55	58	61	64	68	70	72	74
B LARGURA	31	33	35	37	39	41	43	45	47	49	52	55	58
C COMP. MANGA	37	39,5	44	50,5	56	59,5	64	69,5	73	75,5	78	80,5	83
D COMPR.DA CAVA	14	15	16	17	18	19	20	21	22	23	24	25	26
E ABERTURA MANGA	6,5	7,0	7,5	8,0	8,5	9,0	9,5	10	10,5	11,5	11,5	12,5	13



BERMUDA



Confeccionada em malha, composição 76% Poliéster 14% Poliamida 10% Modal, gramatura 320 gr/m² (tolerância de 8% na gramatura e composição). Cor Azul Royal Pantone de referência 19-3864 TPX.

Cintura com elástico de 4 cm costurado em máquina overlock e rebatido em máquina catraca com 4 agulhas.

Bainha da bermuda em máquina galoneira 2 agulhas, com 2 cm de largura.

Bolsos: Na frente, lateral direita e esquerda da bermuda deverá ser costurado um bolso tipo faca, com o mesmo tecido do corpo e pespontado com máquina reta de uma agulha.

As laterais da bermuda, deverá ter um filete de 4 mm, costurado (máquina overlock) na cor Azul Celeste Pantone de referência 17-4435 TPX, em tecido meia malha composição 70% poliéster 30% modal, com gramatura de 170 gr/m² (tolerância de 8% na gramatura e composição).



MUNICÍPIO DE PARANAGUÁ
Secretaria Municipal de Administração
Departamento de Licitações e Suprimentos

COM COTA EXCLUSIVA DE 25% DO OBJETO PARA MICRO EMPRESA E EMPRESA DE PEQUENO PORTE

Fechamento interno (gancho, entre pernas, fixação do elástico e das laterais) feito em máquina overlock feitas com fios 100% poliéster, nº 120 na cor do tecido predominante.

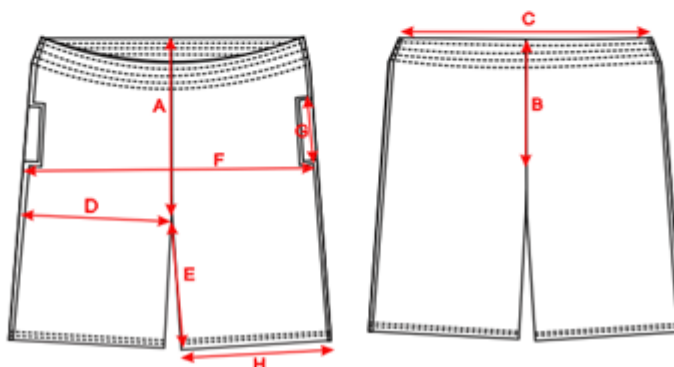
Etiqueta interna, com logomarca do fabricante, CNPJ, numeração da peça, composição do tecido, instrução de lavagem, ano de fabricação. Localizada no centro do gancho traseiro, pregada em máquina overlock 1 agulha.

Estampa em processo silkscreen. Na parte da frente, no lado esquerdo de quem veste, o Brasão do Município de Paranaguá medindo 5 cm de largura x altura proporcional. Localização: início da estampa a 5,0 cm da lateral e 5,0 do final da barra. Conforme desenho:



Tabela de Medidas

BERMUDA													
TAMANHOS	0	2	4	6	8	10	12	14	16	P	M	G	GG
A GANCHO FRENTE	19	22	23	24	25	26	27	28	29	30	31	32	33
B GANCHO COSTAS	23	25	26	28	29	31	32	33	34	35	36	37	38
C CINTURA RELAXADA	18	20	22	24	25	27	28	29	31	33	35	37	39
D COXA	21	22	23	24	25	26	27	28	29	31	32	33	34
E ENTRE PERNAS	15	16	17	18	19	20	21	22	23	24	25	26	27
F QUADRIL	37	39	41	42	44	46	48	50	52	54	56	58	60
G ALTURA DO BOLSO	10	12	12	12	12	13	13	13	13	15	15	15	15
H ABERTURA PERNA	16	18	19	20	21	22	23	24	25	26	27	28	29

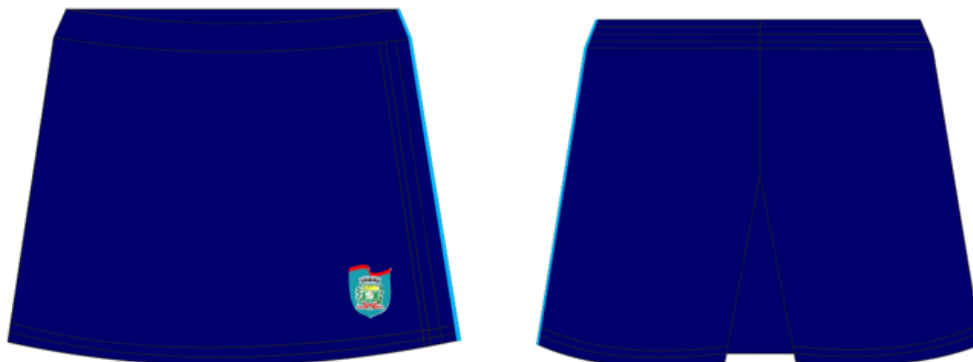




MUNICÍPIO DE PARANAGUÁ
Secretaria Municipal de Administração
Departamento de Licitações e Suprimentos

COM COTA EXCLUSIVA DE 25% DO OBJETO PARA MICRO EMPRESA E EMPRESA DE PEQUENO PORTE

SHORT SAIA



Confeccionada em malha, composição 76% Poliéster 14% Poliamida 10% Modal, gramatura 320 gr/m² (tolerância de 8% na gramatura e composição). Cor Azul Royal Pantone de referência 19-3864 TPX.

Cintura com elástico de 4 cm costurado em máquina overlock e rebatido em máquina catraca 4 agulhas. Bainha da barra perna e saia com máquina galoneira 2 agulhas ficando com 2 cm pronta.

Fechamento interno (gancho, entre pernas, fixação do elástico e das laterais) feito em máquina overlock feitas com fios 100% poliéster, nº 120 na cor do tecido predominante.

A lateral esquerda de quem veste do short saia, deverá ter um filete de 4 mm, costurado (máquina overlock) na cor Azul Celeste Pantone de referência 17-4435 TPX, em tecido meia malha composição 70% poliéster 30% modal, com gramatura de 170 gr/m² (tolerância de 8% na gramatura e composição).

Etiqueta interna, com logomarca do fabricante, CNPJ, numeração da peça, composição do tecido, instrução de lavagem, ano de fabricação. Localizada no centro do gancho traseiro, costurada em máquina overlock 1 agulha.

Estampa em processo silkscreen. Na parte da frente, no lado esquerdo de quem veste, o Brasão do Município de Paranaguá, medindo 5 cm de largura x altura proporcional. Localização: início da estampa a 5,0 cm da lateral e a 5,0 cm do final da barra da saia. Conforme desenho:



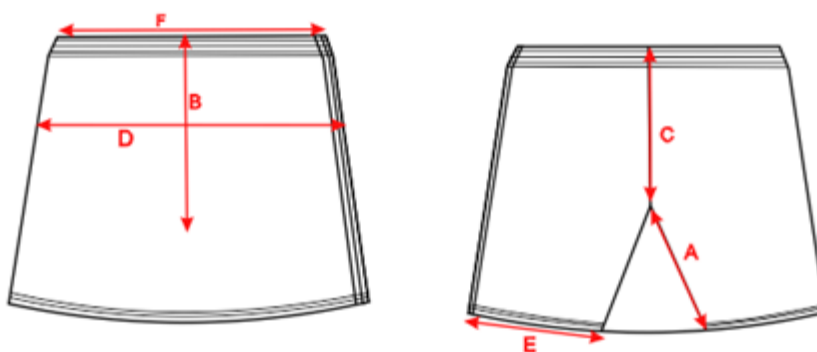


MUNICÍPIO DE PARANAGUÁ
Secretaria Municipal de Administração
Departamento de Licitações e Suprimentos

COM COTA EXCLUSIVA DE 25% DO OBJETO PARA MICRO EMPRESA E EMPRESA DE PEQUENO PORTE

Tabela de Medidas

SHORT SAIA													
TAMANHOS	0	2	4	6	8	10	12	14	16	P	M	G	GG
A ENTRE PERNAS	4	5	6	7	8	9	10	11	12	13	14	15	16
B GANCHO FRENTE C/ CÓS	19	20	21	22	23	24	25	26	26,5	27,5	27	28	28,5
C GANCHO TRASEIRO C/ CÓS	22	23	24	25	26	27	28	29	30	31	32	33	34
D QUADRIL	34	36	38	40	42	44	46	48	50	52	54	56	58
E ABERTURA PERNA	18	20	21	22	23	24	25	26	27	29	30	31	32
F CINTURA	18	22	23	24	25	26	27	28	29	32	33	34	35



CALÇA





MUNICÍPIO DE PARANAGUÁ
Secretaria Municipal de Administração
Departamento de Licitações e Suprimentos

COM COTA EXCLUSIVA DE 25% DO OBJETO PARA MICRO EMPRESA E EMPRESA DE PEQUENO PORTE

Confeccionada em malha, composição 76% Poliéster 14% Poliamida 10% Modal, gramatura 320 gr/m² (tolerância de 8% na gramatura e composição). Cor Azul Royal Pantone de referência 19-3864 TPX.

Cintura com elástico de 4 cm costurado em máquina overlock e rebatido em máquina catraca 4 agulhas.

Bolsos: Na frente, lateral direita e esquerda da calça deverá ser costurado um bolso tipo faca, com o mesmo tecido do corpo e pespontado com máquina reta de uma agulha.

As laterais da calça, deverá ter um filete de 4 mm, costurado (máquina overlock) na cor Azul Celeste Pantone de referência 17-4435 TPX, em tecido meia malha composição 70% poliéster 30% modal, com gramatura de 170 gr/m² (tolerância de 8% na gramatura e composição).

Barra da calça deverá ser feita na máquina galoneira com 2 agulhas, com 2 cm de largura.

Fechamento interno (gancho, entre pernas, fixação do elástico e das laterais) feito em máquina overlock feitas com fios 100% poliéster, nº 120 na cor do tecido predominante.

Etiqueta interna, com logomarca do fabricante, CNPJ, numeração da peça, composição do tecido, instrução de lavagem, ano de fabricação. Localização da etiqueta no centro do gancho traseiro costurada em máquina overlock 1 agulha.

Estampa em processo silkscreen. Na parte da frente, no lado esquerdo de quem veste, o Brasão do Município de Paranaguá medindo 5 cm de largura x altura proporcional. Localização: início da estampa rente ao final do gancho e a 5,0 cm da lateral. Conforme desenho:



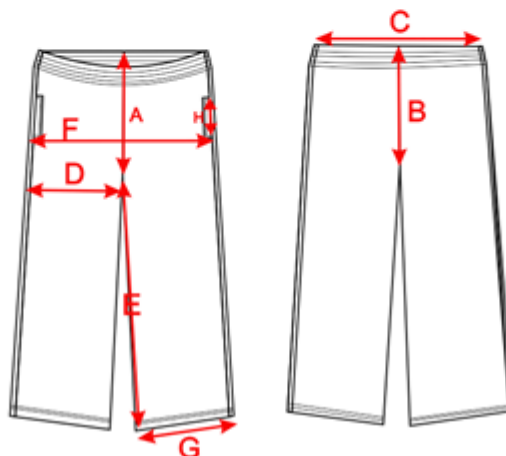
Tabela de Medidas



MUNICÍPIO DE PARANAGUÁ
Secretaria Municipal de Administração
Departamento de Licitações e Suprimentos

COM COTA EXCLUSIVA DE 25% DO OBJETO PARA MICRO EMPRESA E EMPRESA DE PEQUENO PORTE

CALÇA														
TAMANHOS		0	2	4	6	8	10	12	14	16	P	M	G	GG
A	GANCHO FRENTE	19	22	23	24	25	26	27	28	29	30	31	32	33
B	GANCHO COSTAS	23	25	26	28	29	31	32	33	34	35	36	37	38
C	CINTURA RELAXADA	18	20	22	24	25	27	28	29	31	33	35	37	39
D	COXA	21	22	23	24	25	26	27	28	29	31	32	33	34
E	ENTRE PERNAS	31	34	44	48	52	56	61	64	68	72	75	78	81
F	QUADRIL	37	39	41	42	44	46	48	50	52	54	56	58	60
G	ABERTURA DA PERNA	12	14	15	16	17	18	19	20	21	22	23	24	25
H	ALTURA DO BOLSO	10	12	12	12	12	13	13	13	13	15	15	15	15



CALÇA LEGGING



CALÇA LEGGING



MUNICÍPIO DE PARANAGUÁ
Secretaria Municipal de Administração
Departamento de Licitações e Suprimentos

COM COTA EXCLUSIVA DE 25% DO OBJETO PARA MICRO EMPRESA E EMPRESA DE PEQUENO PORTE

Confeccionada em Suplex, composição 92% Poliamida 8% Elastano, gramatura 290 g/m² (tolerância de 8% na gramatura e composição das fibras). Na cor Azul Royal Pantone de referência 19-3864 TPX.

Recorte nas laterais de 8,0 cm (estando a peça costurada) em Suplex, composição 92% Poliamida 8% Elastano, gramatura 290 g/m² (tolerância de 8% na gramatura e composição das fibras). Na cor Azul Celeste Pantone de referência 17-4435 TPX.

Cós duplo em Suplex, composição 92% Poliamida 8% Elastano, gramatura 290 g/m² (tolerância de 8% na gramatura e composição das fibras). Na cor Azul Royal Pantone de referência 19-3864 TPX, sem recorte lateral acima citado. Cintura com elástico de 4 cm embutido e fixado em máquina reta nas laterais das costuras.

Barra da calça deverá ser feita na máquina galoneira com 2 agulhas bitola estreita, com 2cm de largura.

Fechamento interno (gancho, entre pernas, fixação do elástico e das laterais) feito em máquina overlock feitas com fios 100% poliéster, nº 120 cor predominante.

Etiqueta interna, com logomarca do fabricante, CNPJ, numeração da peça, composição do tecido, instrução de lavagem, ano de fabricação. Localização da etiqueta no centro do gancho traseiro costurada em máquina overlock 1 agulha.

Na parte da frente, no lado esquerdo de quem veste, deverá ser bordado o Brasão do Município de Paranaguá, medindo 5 cm de largura x altura proporcional. Localização: início da estampa rente ao final do gancho e a 5,0 cm da lateral. Conforme desenho:



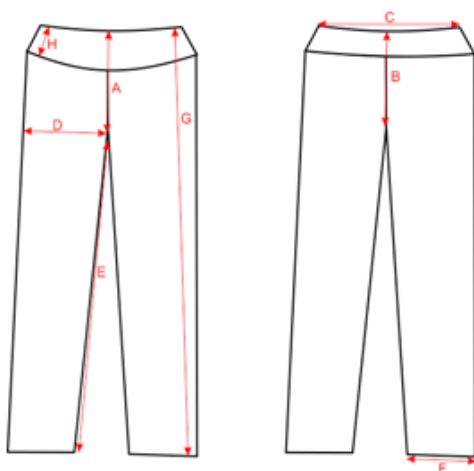
Tabela de medidas



MUNICÍPIO DE PARANAGUÁ
Secretaria Municipal de Administração
Departamento de Licitações e Suprimentos

COM COTA EXCLUSIVA DE 25% DO OBJETO PARA MICRO EMPRESA E EMPRESA DE PEQUENO PORTE

CALÇA LEGGING													
TAMANHOS	0	2	4	6	8	10	12	14	16	P	M	G	GG
A GANCHO FRENTE	19	20,5	22	23,5	25	26	27	27,5	28	29	30	31	31,5
B GANCHO COSTA	22	24	26	28	30	31	32	33	34,5	35,5	36,5	38	39
C CINTURA COM ELÁSTICO	18	19,5	21	22,5	23,5	25	26	27	28,5	30	31,5	33	34
D COXA	13	14,5	16	17,5	19	20	21	22	22,5	23,5	25	26,5	28
E ENTRE PERNAS	38	41	44	47	50	54	57	60	63,5	66,5	69,5	72,5	76
F ABERTURA DAS PERNAS	14	15	16	17	17,5	18,5	19,5	20	20,5	21	21,5	22,5	23
G COMPRIMENTO TOTAL	54	58	62	66	70	74	78	82	87	91	95	99	103
H ALTURA DO COZ	10	10	10	10	10	10	10	10	10	10	10	10	10



JAQUETA



Confeccionada em malha, composição 76% Poliéster 14% Algodão 10% Modal, gramatura 320 gr/m² (tolerância de 8% na gramatura e composição). Cor Azul Royal Pantone de referência 19-3864 TPX.

Bolsos: Nas laterais da jaqueta deverão ser costurados dois bolsos tipo faca, com o mesmo tecido do corpo na cor Azul Celeste Pantone de referência 17-4435 TPX e pespontados



MUNICÍPIO DE PARANAGUÁ
Secretaria Municipal de Administração
Departamento de Licitações e Suprimentos

COM COTA EXCLUSIVA DE 25% DO OBJETO PARA MICRO EMPRESA E EMPRESA DE PEQUENO PORTE

com máquina reta de uma agulha.

Zíper de Nylon destacável, na cor do corpo, com fechamento da barra até o começo da gola. Linha 100% Poliéster, nº 120.

Punhos e barra do corpo em Ribana 2x1 composição 97% poliéster 3% Elastano, gramatura 240g/m², na Cor Azul Royal Pantone de referência 19-3864 TPX, medidas conforme tabela de medidas.

Mangas modelo raglan. Deverá ter um filete de 4 mm na junção da manga com o corpo, costurado (máquina overlock) na cor Azul Celeste Pantone de referência 17-4435 TPX, em tecido meia malha composição 70% poliéster 30% modal, com gramatura de 170 gr/m² (tolerância de 8% na gramatura e composição).

Etiqueta interna, com logomarca do fabricante, CNPJ, numeração da peça, composição do tecido, instrução de lavagem, ano de fabricação. Costurada no centro do decote costas com máquina overlock 1 agulha.

Costuras externas e de acabamento: com fios 100% poliéster, nº 120, na cor do tecido. O zíper e a parte externa da gola devem ser rebatidos com máquina reta de uma agulha com largura de 1,0 cm.

Costuras internas: em overlock, feitas com fios 100% poliéster, nº 120, na cor do tecido predominante.

Na parte da frente da jaqueta, deverá ser estampado, em processo silkscreen, o Brasão do Município de Paranaguá. Tamanho 5 cm de largura x altura proporcional. Localização: centralizado com o final da linha da cava à 5,0 cm do zíper para todos os tamanhos.



A estampa das costas em processo silkscreen, localizada na parte superior das costas, centralizado, a escrita SECRETARIA MUNICIPAL DE EDUCAÇÃO em fonte Arial na cor Branca, medindo 24,0 cm de largura x altura proporcional, conforme desenho abaixo:

SECRETARIA MUNICIPAL
DE EDUCAÇÃO



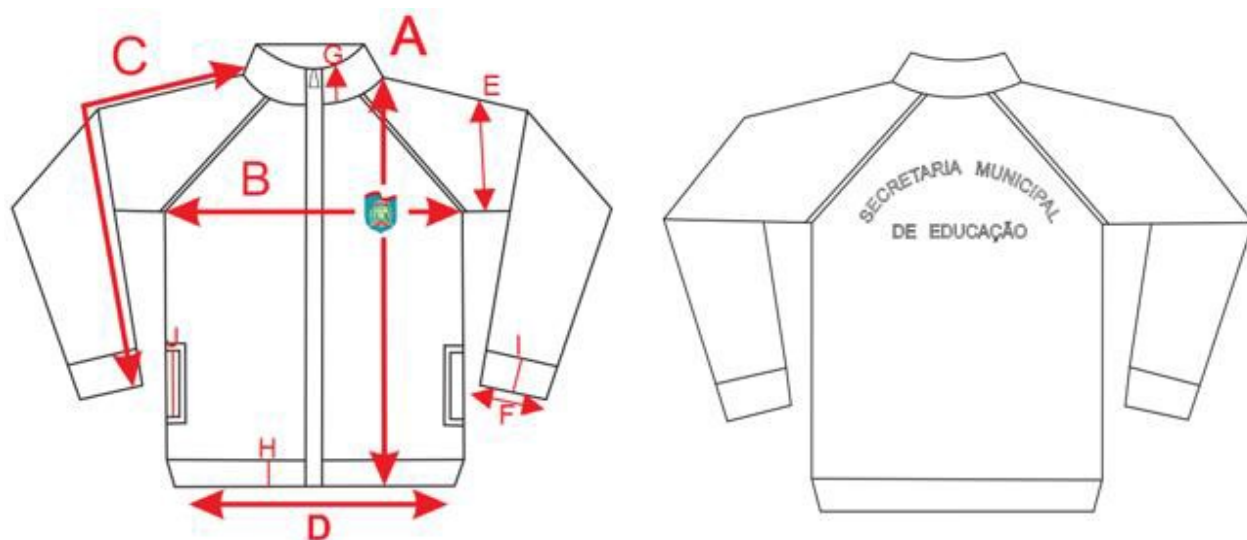
MUNICÍPIO DE PARANAGUÁ
Secretaria Municipal de Administração
Departamento de Licitações e Suprimentos

COM COTA EXCLUSIVA DE 25% DO OBJETO PARA MICRO EMPRESA E EMPRESA DE PEQUENO PORTE

Tabela de Medidas

		Jaqueta												
Tamanhos		0	2	4	6	8	10	12	14	16	P	M	G	GG
A	Comprimento	37	46	48	51	54	57	61	65	69	73	75	78	80
B	Peito	29	36	38	40	42	44	46	48	50	52	56	58	60
C	Comprimento Manga	34	44	48	53	56	59	61	64	68	72	75	78	80
D	Barra	27	34	36	38	40	42	44	46	48	50	54	56	58
E	Cava Reta	14	15	17	19	20	21	22	22	23	25	25	27	27
F	Abertura Manga	6	8	8	8	8	9	9	9	9	10	10	11	11
G	Gola	6	8	8	8	8	8	8	8	8	8	8	8	8
H	Altura Barra	4	5	5	5	5	5	5	5	5	5	5	5	5
I	Altura Punho	4	5	5	5	5	5	5	5	5	5	5	5	5
J	Abertura Bolso	10	10	12	12	12	13	13	13	13	14	14	15	15

Medida em cm. As medidas efetuadas em peças prontas com tolerância de erro de +/- 1,0 cm.



SUÉTER



MUNICÍPIO DE PARANAGUÁ
Secretaria Municipal de Administração
Departamento de Licitações e Suprimentos

COM COTA EXCLUSIVA DE 25% DO OBJETO PARA MICRO EMPRESA E EMPRESA DE PEQUENO PORTE



Suéter tecido em máquina eletrônica, com dois cabos de fio com composição 50% algodão 50% acrílico com tolerância de +/- 8%, na cor Azul Royal Pantone de referência 19-3864 TPX com gramatura de 350 g/m² com tolerância de 8% para mais ou para menos.

Barra e punhos tecidos juntos com o corpo e manga, respectivamente, em esquema de seleção 2x2, também na cor Azul Royal Pantone de referência 19-3864 TPX com duas faixas de 3mm cada, uma de cor Vermelha Pantone de referência 18-1660 TPX e outra na cor Azul Celeste Pantone de referência 17-4435 TPX, confeccionadas utilizando fio de mesma composição do original para evitar a migração de cores.

Gola em “V” tecida separada do corpo e/ou manga, em esquema de seleção 2x1, cor Azul Royal Pantone de referência 19-3864 TPX.

Corte do tecido nas dimensões desejadas realizada de maneira manual, por profissional apto e especializado na operação, união das peças tecidas e cortadas como mangas, frente e costas realizadas na máquina Overlock para obter melhor qualidade de acabamento e durabilidade.

Gola aplicada no corpo utilizando-se de máquina Remalhadeira, que confere melhor qualidade e durabilidade de acabamento.

Etiqueta fixada na parte interna da peça acabada de caráter permanente informando a razão social, CNPJ, marca, composição do tecido, símbolos/instruções de lavagem, tamanho e país de fabricação.

Tabela de Medidas

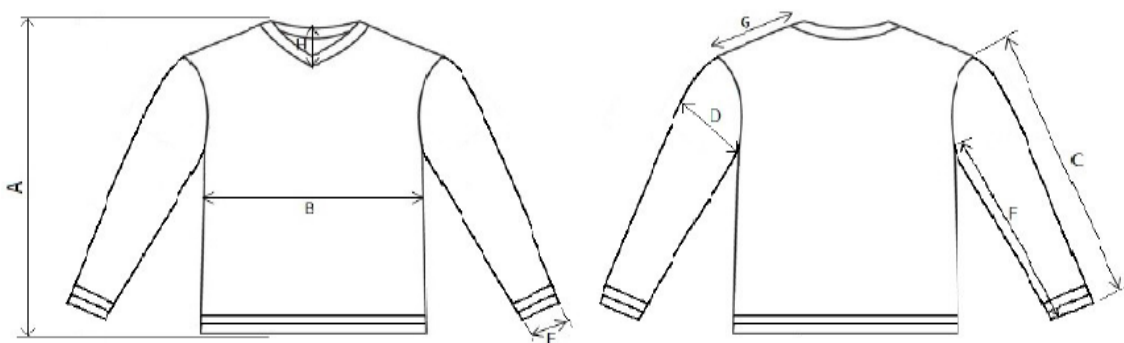


MUNICÍPIO DE PARANAGUÁ
Secretaria Municipal de Administração
Departamento de Licitações e Suprimentos

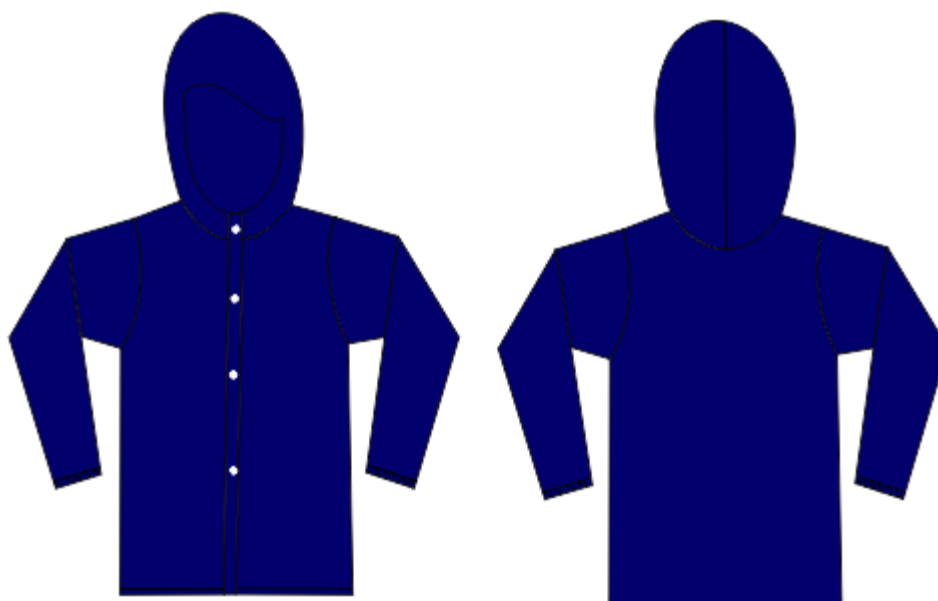
COM COTA EXCLUSIVA DE 25% DO OBJETO PARA MICRO EMPRESA E EMPRESA DE PEQUENO PORTE

		Suéter												
Tamanhos		0	2	4	6	8	10	12	14	16	P	M	G	GG
A	Comprimento do Corpo	39	41	44	47	52	54	58	61	63	67	69	72	74
B	Largura do Corpo	32	34	36	38	40	42	44	46	48	50	52	54	56
C	Comprimento da Manga	28	32	36	40	44	51	54	56	57	59	60	61	63
D	Largura da Manga	10	11	12	13	14	15	16	17	18	19	20	21	23
E	Punho	7,5	7,5	7,5	8	8	8	9	9	10	10	11	11	11,5
F	Comprimento do antebraço	20	24	28	32	36	40	44	48	49	50	51	52	53
G	Comprimento do Ombro	8	8	9	10	10	10	12	12	13	13	14	14	14
H	Altura do Decote	11	11	12	12	12	13	14	14	15	15	16	17	18

Medida em cm. As medidas efetuadas em peças prontas com tolerância de erro de +/- 1,0 cm.



CAPA DE CHUVA COM CAPUZ



CAPA DE CHUVA

Confeccionada em tecido plano teci-tol, em losango constituído por vários desenhos geométricos. Como desenho principal do tecido temos um losango de 5mm por 3mm onde a partir desse se constitui em sua extremidade superior duas linhas unidas formando-se um semi



MUNICÍPIO DE PARANAGUÁ
Secretaria Municipal de Administração
Departamento de Licitações e Suprimentos

COM COTA EXCLUSIVA DE 25% DO OBJETO PARA MICRO EMPRESA E EMPRESA DE PEQUENO PORTE

losango, repetindo isso na extremidade inferior com medidas de 3mm por 3mm, dando continuidade do desenho, formam-se duas linhas na extremidade superior 5mm por 5mm dando origem a semi losango aberto, na parte inferior forma-se também uma linha de 5mm por 5mm formando um semi losango aberto. Cor Azul Royal Pantone de referência 19-3864 TPX). Características técnicas: Losango trabalhado, corante dispenso, hidro-repelente (AATCC22SPRAY TESTE NOTA 100+/-10, COMPOSIÇÃO DO TECIDO 100% POLIÉSTER, NBR 11914, ESPESSURA TOTAL ISO-5084, 030 +/-3, GRAMATURA NBR10591 120+/- 5%, ARMAÇÃO MAQUINETADO, NBR 12546, TÍTULO DO FIO-TRAMA NBR 13216, 165/96, TÍTULO DO FIO URDUME NBR 13216, 75/36, QUANTIDADE DE FIOS TRAMA NBR10588, 35+/-3, QUANTIDADE DE FIOS URDUME NBR 10588, 40+/-3)



Montagem: Fechamento da peça em máquina overlock feitas com fios 100% poliéster, nº 120 cor predominante.

Barra bainha de 2,0 cm, costurada em máquina galoneira 2 agulhas bitola larga.

Capuz fechado e pregado na peça em máquina overlock feitas, com bainha de 2,0 cm costurada em máquina galoneira 2 agulhas bitola larga.

Abotoamento: fixada com 4 botões de pressão 9,5 mm niquelado.

Etiqueta interna, com logomarca do fabricante, CNPJ, numeração da peça, composição do tecido, instrução de lavagem, a no e país de fabricação. Costurada no centro do decote costas com máquina overlock 1 agulha.

Os tamanhos deverão ser compatíveis com os kits.

MEIA TIPO COLEGIAL COM PROTEÇÃO ANTIBACTERIANA





MUNICÍPIO DE PARANAGUÁ
Secretaria Municipal de Administração
Departamento de Licitações e Suprimentos

COM COTA EXCLUSIVA DE 25% DO OBJETO PARA MICRO EMPRESA E EMPRESA DE PEQUENO PORTE

ESPECIFICAÇÕES TÉCNICAS E CARACTERÍSTICAS DA MEIA

a) Meia Colegial Branca, com calcanhar e bico na cor Azul Royal PANTONE 19-3864 TPX, com aplicação da escrita “PARANAGUÁ” em jacquard na cor Azul Royal PANTONE 19-3864 TPX.

b) Resistência ao Estouro: 10,0 kgf / cm² mínimo.

c) Gramatura: 210 gr/m². (+ ou - 5%)

d) Encolhimento: 12%, no máximo.

e) Alongamento: 12%, no máximo.

f) Cor da Meia: A cor padrão Branca estabelecida a partir dos valores correspondentes dos índices CIE da tabela 2 quando verificada de acordo com a Norma ASTM E 313 – Método Padrão para Cálculo do Índice de Amarelamento e Brancura para Medição Instrumental das Coordenadas de Cor.

COR/COMPOSIÇÃO	CIE	
	Grau de Brancura	Desvio Tintorial
Tecidos de 100% algodão branco	Mínimo 155	2,4 ± 0

g) Punho: O punho deve ser de tecido misto de algodão, com canelado 1X1, cravado com elastodieno recoberto com poliéster, liso internamente e externamente.

h) TIPOLOGIA: PUNHO - PERNA – CALCANHAR, PÉ E PONTA DO PÉ.

i) Composição da Meia:

60% ALGODÃO, 39% POLIAMIDA, 1% ELASTODIENO

As meias serão submetidas a análises qualitativas e quantitativas das fibras MÉTODO: NORMA 20/05 E 20A/05 DA AATCC realizado em laboratório de ensaio acreditado pelo INMETRO/CGCRE de acordo com a NBRISO/IEC 17025. Resolução 02 do CONMETRO 06-05-2008 – somam-se os 3% na composição e no percentual.

j) Fechamento: A meia deve ser fechada em máquina remalhadeira, sendo que costura da meia deve estar de acordo com a porção subjacente do corpo para vestir de modo que não haja rugas indesejáveis ou espessuras no tecido causando pressão nos dedos ou no peito do pé.

k) Todas as meias devem ser dobradas de forma que apresentem nitidamente o calcanhar e a biqueira da meia.

l) As meias devem estar isentas de qualquer defeito que comprometa sua apresentação, íntegras, montadas corretamente e as suas costuras devem ser feitas de tal modo que não apresentem pontas, dobras, franzidos, torções ou pontos falhados, rompidos ou soltos

m) Embalagem: Embalar dois pares de meia, por tamanho, em saco plástico transparente; Identificação do produto: Identificar o produto com uma etiqueta autocolante no



MUNICÍPIO DE PARANAGUÁ
Secretaria Municipal de Administração
Departamento de Licitações e Suprimentos

COM COTA EXCLUSIVA DE 25% DO OBJETO PARA MICRO EMPRESA E EMPRESA DE PEQUENO PORTE

saco plástico, sendo que as etiquetas devem cumprir as obrigações descritas no Regulamento Técnico MERCOSUL sobre etiquetagem de Produtos Têxteis, determinadas pela resolução no 02 do CONMETRO, de 6 de maio de 2008; Na escrita, utilizar fonte padrão na cor preta, informando tamanho, composição e ano/semestre de fabricação.

PROTEÇÃO ANTIBACTERIANA:

Agente antimicrobiano incorporado a fibra de algodão que atribui ao tecido a ação bactericida eficiente. São fios especiais que recebem acabamentos funcionais, tendo como benefício a funcionalidade de inibir a proliferação de germes, proporcionando proteção efetiva as bactérias, ácaros e fungos, evitando o surgimento de odores desagradáveis e mantendo a higiene e frescor nos pés. Além disso, reduz o desenvolvimento de alergias, micoses e outras doenças da podologia, que são causadas pela proliferação de fungos e bactérias. Devido seu contato direto com a pele, as meias são favorecidas com esta proteção que garante saúde, bem-estar e conforto aos pés.

MEDIDAS DA MEIA ACABADA

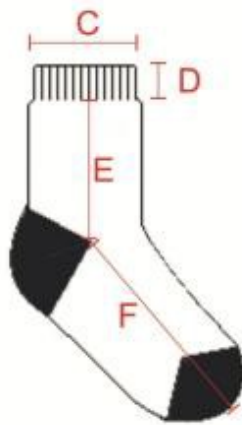
MEIA COLEGIAL – CALCANHAR VERDADEIRO						
	Tamanho	P	M	G	GG	XGG
A	Tamanho do Calçado	22 a 25	26 a 29	30 a 35	36 a 40	41 a 45
B	Idade	5 e 6	7 e 8	9 e 10	11 e 12	12+
C	Largura do Punho	7,0 cm	7,0 cm	7,5 cm	8,0 cm	8,0 cm
D	Altura do Punho	1,5 cm	1,5 cm	2,0 cm	2,0 cm	2,5 cm
E	Comprimento da Perna	7,0 cm	8,0 cm	9,0 cm	10,0	12,0 cm
F	Comprimento do Pé	11,0 cm	13,0 cm	16,0 cm	22,0 cm	25,0 cm

Obs: As medidas terão tolerância de 5% para mais ou para menos, desde que não alterem a qualidade do produto.



MUNICÍPIO DE PARANAGUÁ
Secretaria Municipal de Administração
Departamento de Licitações e Suprimentos

COM COTA EXCLUSIVA DE 25% DO OBJETO PARA MICRO EMPRESA E EMPRESA DE PEQUENO PORTE



TÊNIS COM VELCRO

Considerações Gerais

A Especificação e normas técnicas a seguir descritas estão em conformidade com a ABNT NBR 16473 - Conforto em calçados escolares requisitos, normas e ensaios - primeira edição 11.04.2016.

O Tênis deve ser fabricado no processo de montagem ensacada, com fixação da palmilha ao cabedal pelo processo de costura Strobel (Overlock) e após ser AUTOCLAVADO, com vulcanização direta da borracha da banda lateral no solado e na lona do cabedal. Por se tratar de um produto em produção fabril, exige-se que as dimensões dos calçados acompanham os padrões comerciais baseados na escala francesa cujo fator de conversão é 0,66667 centímetros de número a número. A medida realizada em calçado já confeccionado deverá ser efetuada na palmilha amortecedora ou palmilha de overlock, com variação permitida de 3% (+/-). Deve ter o Nome do órgão aplicado na tira do velcro.



Vista externa



MUNICÍPIO DE PARANAGUÁ
Secretaria Municipal de Administração
Departamento de Licitações e Suprimentos

COM COTA EXCLUSIVA DE 25% DO OBJETO PARA MICRO EMPRESA E EMPRESA DE PEQUENO PORTE

1 - COR E MATERIAL DO CABEDAL E LINGUETA – A gáspea do cabedal, laterais e lingueta, deverão ser de lona 100% algodão, de no mínimo 300 gramas por metro quadrado, na cor Azul semelhante ao Pantone 19-3864 TPX, devendo estar dublada com sarja também de 100% algodão desengomado com gramatura mínima de 230 gramas por metro quadrado, totalizando assim um mínimo de 530 gramas por metro quadrado, no conjunto.

2 - CONTRA FORTE – O contra forte se localiza na região do calcanhar entre a lona externa e a espuma interna. É fabricado em elastômero vulcanizado flexível de no mínimo 1,2 mm; devendo ser chanfrado em toda sua borda superior na largura mínima de 8 mm terminando em zero.

3 – FORRO – O tênis deve ser todo forrado internamente com tecido poliéster (gramatura mínima 130 Gr/m²) na cor Preto, dublado com espuma de poliuretano de no mínimo 5 mm de espessura e densidade 26 kg/m³ (quilograma por metro cúbico).

4 - DEBRUM E COSTURAS – A gáspea deve ser toda debruada. O debrum será de Gorgurão com largura mínima de 12mm e com bordas que não desfiam. Na mesma cor do cabedal. Todas as costuras têm de 3 a 4 pontos/cm e tem um arremate de, no mínimo, 2 pontos nas extremidades. As costuras externas “aparentes” devem ser duplas e afastadas de 2,2 a 2,6 mm entre si. A linha usada deve ser de poliamida (nylon) número comercial 40, na cor Branca.

5 - FECHAMENTO COM VELCRO – Tênis escolar infantil deve ter fechamento com uma tira de velcro sendo que a mesma deverá ter em torno de 40 mm de largura, podendo variar conforme a escala de número a número, toda debruada, igual o cabedal.

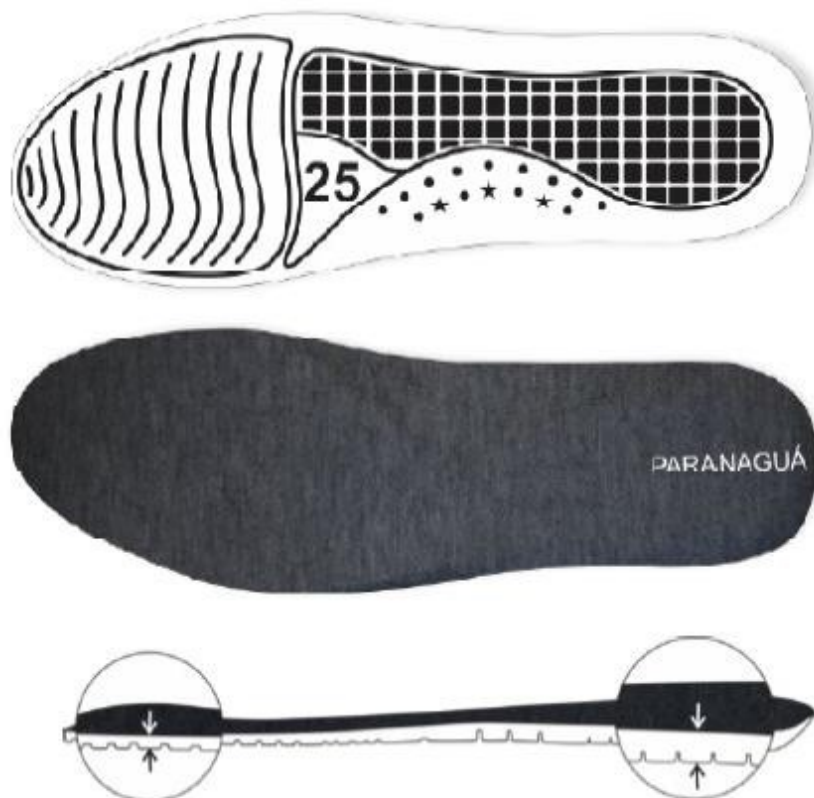
6 - BIQUEIRA, SOBRE-BIQUEIRA, BANDA LATERAL – Devem ser uma Composição elastomérica vulcanizada, composta por borracha natural (NR), borracha de butadieno estireno (SBR) e borracha de etileno propileno dieno (EPDM), sendo estes componentes preponderantes. Biqueira e sobre-biqueira com espessura mínima de 1,4 mm. CORES: a biqueira, sobre biqueira e a banda lateral devem ser na cor Branca, o Filete na cor Azul semelhante ao Pantone 17-4435 TPX, e o Friso na cor Vermelho semelhante ao Pantone 18-1555 TPX. A sobre biqueira deverá ter gravação de reforço, tudo similar a ilustração da vista externa.

7 - ETIQUETA – Deverá ser colocada na parte traseira do tênis também de elastômero vulcanizado (mesmo material da banda lateral) na cor Branca, com o nome do órgão.

8 - PALMILHA AMORTECEDORA – Palmilha de Poliuretano expandido, usando poliuretano poliéter, com alta resistência a hidrólise, com densidade moldada, de 0,33+/-5g/cm³ e com dureza 20-25 Shore A, dublada com cacharel cor Preto, de no mínimo 128 gramas p/m², composto de 70% fio Algodão e 30% fio poliéster, devendo acompanhar exatamente o perfil da forma na sua base e em formato de cunha com diferença de altura entre o traseiro e o bico e estar numerada em todos os tamanhos de forma permanente e personalizada com o nome do órgão.



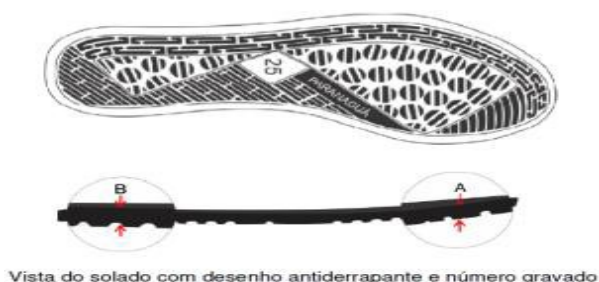
COM COTA EXCLUSIVA DE 25% DO OBJETO PARA MICRO EMPRESA E EMPRESA DE PEQUENO PORTE



9 -

Palmilha amortecedora

SOLA – Peça integrante da base inferior do calçado. Deverá ser fabricado em “PU”, Poliuretano poliéster de alta resistência a hidrólise, densidade moldada de 0,50 a 0,65 g/cm³, com dureza de 60+/- 5 Shore A, que lhe confere maior leveza e durabilidade devido a sua baixa densidade, alta resistência à abrasão, flexão e rasgo. Este solado deve ser na cor Preto, devendo ter a gravação do nome do órgão e a numeração em todos os tamanhos de forma permanente, e formato com canaletas antiderrapantes, similar a ilustração abaixo. E na sua base deve acompanhar o perfil da forma e ser em formato de cunha, com espessura dianteira (Espessura A) 5 milímetros, e espessura traseira (Espessura B) 9 milímetros, tolerância admitida +/- 1 milímetro, isso deve ser seguido em todos os tamanhos. Conforme ilustração abaixo:



Vista do solado com desenho antiderrapante e número gravado



MUNICÍPIO DE PARANAGUÁ
Secretaria Municipal de Administração
Departamento de Licitações e Suprimentos

COM COTA EXCLUSIVA DE 25% DO OBJETO PARA MICRO EMPRESA E EMPRESA DE PEQUENO PORTE

TÊNIS COM CADARÇO

Considerações Gerais

A Especificação e normas técnicas a seguir descritas estão em conformidade com a ABNT NBR 16473 - Conforto em calçados escolares requisitos, normas e ensaios - primeira edição 11.04.2016

O Tênis deve ser fabricado no processo de montagem ensacada, com fixação da palmilha ao cabedal pelo processo de costura Strobel (Overlock) e após ser AUTOCLAVADO, com vulcanização direta da borracha da banda lateral no solado e na lona do cabedal. Por se tratar de um produto em produção fabril, exige-se que as dimensões dos calçados acompanham os padrões comerciais baseados na escala francesa cujo fator de conversão é 0,66667 centímetros de número a número. A medida realizada em calçado já confeccionado deverá ser efetuada na palmilha amortecedora ou palmilha de overlock, com variação permitida de 3% (+/-).



Vista externa

1 - COR E MATERIAL DO CABEDAL E LINGUETA – A gáspea do cabedal, laterais e lingüeta, deverão ser de lona 100% algodão, de no mínimo 300 gramas por metro quadrado, na cor Azul semelhante ao Pantone 19-3864 TPX, devendo estar dublada com sarja também de 100% algodão desengomado com gramatura mínima de 230 gramas por metro quadrado, totalizando assim um mínimo de 530 gramas por metro quadrado, no conjunto.

2 - CONTRA FORTE – O contra forte se localiza na região do calcanhar entre a lona



MUNICÍPIO DE PARANAGUÁ
Secretaria Municipal de Administração
Departamento de Licitações e Suprimentos

COM COTA EXCLUSIVA DE 25% DO OBJETO PARA MICRO EMPRESA E EMPRESA DE PEQUENO PORTE

externa e a espuma interna. É fabricado em elastômero vulcanizado flexível de no mínimo 1,2 mm de espessura; devendo ser chanfrado em toda sua borda superior na largura mínima de 8 mm terminando em zero.

3 - FORRO- O tênis deve ser todo forrado internamente com tecido poliéster (gramatura mínima 130 Gr/m²) na cor Preto, doublado com espuma de poliuretano de no mínimo 5 mm de espessura e densidade 26 kg/m³ (quilograma por metro cúbico).

4 - DEBRUM E COSTURAS – A gáspea deve ser toda debruada. O debrum será de Gorgurão com largura mínima de 12mm e com bordas que não desfiam. Na mesma cor do cabedal. Todas as costuras têm de 3 a 4 pontos/cm e tem um arremate de, no mínimo, 2 pontos nas extremidades. As costuras externas “aparentes” devem ser duplas e afastadas de 2,2 a 2,6 mm entre si. A linha usada deve ser de poliamida (nylon) número comercial 40, na cor Branca.

5 - CADARÇO / ATACADOR – O tênis deverá ser entregue com um par de cadarço na cor Branco, devendo ser de algodão com fibras sintéticas, armação trançada e chata, largura de no mínimo de 7,00 mm e comprimento adequado a cada número

6 - ILHÓSES – devem ser de alumínio com acabamento natural, diâmetro interno mínimo de 5 mm, composto por duas peças (ilhós e arruela).

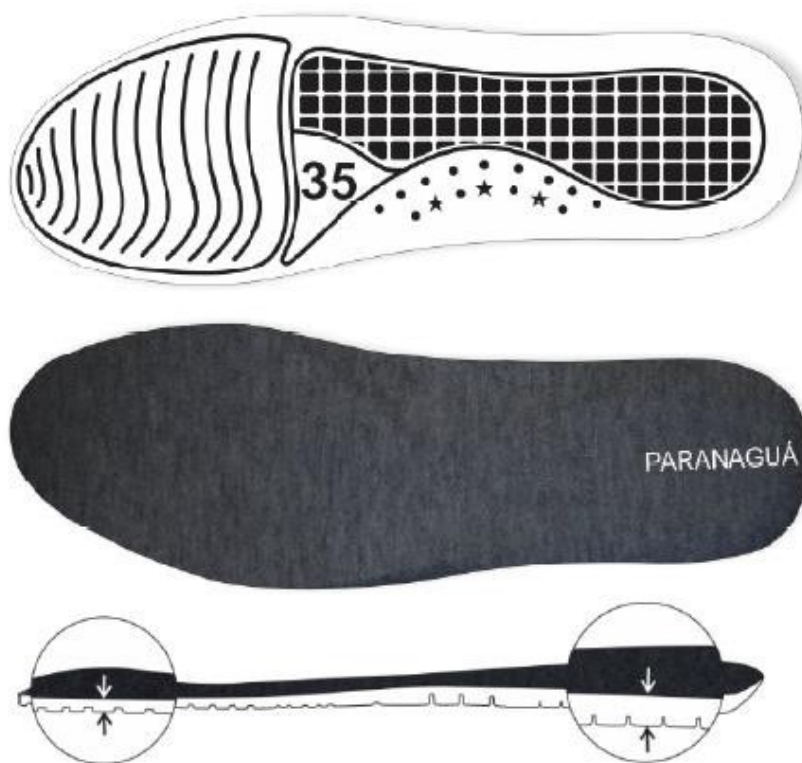
7 - BIQUEIRA, SOBRE-BIQUEIRA, BANDA LATERAL – Devem ser uma Composição elastomérica vulcanizada, composta por borracha natural (NR), borracha de butadieno estireno (SBR) e borracha de etileno propileno dieno (EPDM), sendo estes componentes preponderantes. Biqueira e sobre-biqueira com espessura mínima de 1,4 mm. CORES: a biqueira, sobre biqueira e a banda lateral devem ser na cor Branca, o Filete na cor Azul semelhante ao Pantone 17-4435 TPX, e o Friso na cor Vermelho semelhante ao Pantone 18-1555 TPX. A sobre biqueira deverá ter gravação de reforço, tudo similar a ilustração da vista externa.

8 - ETIQUETA – Deverá ser colocada na parte traseira do tênis também de elastômero vulcanizado (mesmo material da banda lateral) na cor Branca, com o nome do órgão.

9 - PALMILHA AMORTECEDORA – Palmilha de Poliuretano expandido, usando poliuretano poliéster, com alta resistência a hidrólise, com densidade moldada, de 0,33+/-5g/cm³ e com dureza 20-25 Shore A, doublada com cacharel na cor Preto, de no mínimo 128 gramas p/m², composto de 70% fio Algodão e 30% fio poliéster, devendo acompanhar exatamente o perfil da forma na sua base e em formato de cunha com diferença de altura entre o traseiro e o bico e estar numerada em todos os tamanhos de forma permanente e personalizada com o nome do órgão.



COM COTA EXCLUSIVA DE 25% DO OBJETO PARA MICRO EMPRESA E EMPRESA DE PEQUENO PORTE



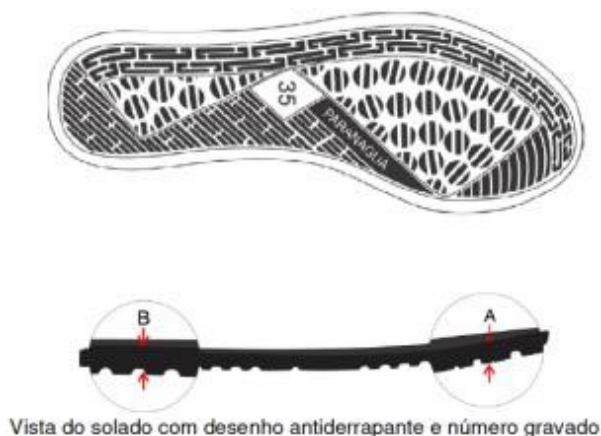
Palmilha amortecedora

10 – SOLA – Peça integrante da base inferior do calçado. Deverá ser fabricado em “PU”, Poliuretano poliéster de alta resistência a hidrólise, densidade moldada de 0,50 a 0,65 g/cm³, com dureza de 60+/- 5 Shore A, que lhe confere maior leveza e durabilidade devido a sua baixa densidade, alta resistência à abrasão, flexão e rasgo. Este solado deve ser na cor Preto, devendo ter a gravação do nome do órgão e a numeração em todos os tamanhos de forma permanente, e formato com canaletas antiderrapantes, similar a ilustração abaixo. E na sua base deve acompanhar o perfil da forma e ser em formato de cunha, com espessura dianteira (Espessura A) 5 milímetros, e espessura traseira (Espessura B) 9 milímetros, tolerância admitida +/- 1 milímetro, isso deve ser seguido em todos os tamanhos. Conforme ilustração abaixo:



MUNICÍPIO DE PARANAGUÁ
Secretaria Municipal de Administração
Departamento de Licitações e Suprimentos

COM COTA EXCLUSIVA DE 25% DO OBJETO PARA MICRO EMPRESA E EMPRESA DE PEQUENO PORTE



AMOSTRA E LAUDOS

1. A empresa vencedora de cada lote deverá apresentar em 15 (quinze) dias após a disputa de lances, amostras dos itens:

- Camiseta Manga Curta, Camiseta Manga Longa, Jaqueta, Calça, Calça Legging, Short Saia, Bermuda, Suéter e Capa de Chuva com Capuz nos tamanhos 08 e M;
- Meias tipo colegial nos tamanhos M e XXG;
- Tênis com velcro nos tamanhos 22 e 26;
- Tênis escolar nos tamanhos 33, 36 e 39.

Os tênis deverão vir acompanhados de um certificado de conformidade, certificando que as amostras apresentadas atendam plenamente as especificações técnicas deste Termo.

As amostras deverão atender as especificações técnicas do Termo de Referência e serão analisadas na sequência de classificação. Se a amostra for reprovada a empresa será desclassificada, e será analisado do próximo colocado até que se encontre uma amostra que atenda a especificação.

2. Deverão ser entregues junto com as amostras 1 metro do tecido principal utilizado na fabricação dos uniformes e Laudo Técnico expedido por Laboratórios acreditados pelo INMETRO, conforme especificação do Termo de Referência:

- **Meia Malha 70% Poliéster 30% Modal nas cores (Azul Royal Pantone de Referência 19-3864 TPX, Azul Celeste Pantone de Referência 17-4435 TPX e Branca)**
- **Meia Malha 50% Poliéster 50% Modal nas cores (Azul Royal Pantone de Referência 19-3864 TPX e Branca)**
- **Malha 76% Poliéster 14% Poliamida 10% Modal nas cores (Azul Royal Pantone de Referência 19-3864 TPX e Azul Celeste Pantone de Referência 17-4435 TPX)**
- **Ribana 1X1 66% Poliéster 32% Modal 2% Elastano na cor (Azul Royal Pantone de Referência 19-3864 TPX)**
- **Ribana 2X1 97% Poliéster 3% Elastano na cor (Azul Royal Pantone de Referência 19-**



MUNICÍPIO DE PARANAGUÁ
Secretaria Municipal de Administração
Departamento de Licitações e Suprimentos

COM COTA EXCLUSIVA DE 25% DO OBJETO PARA MICRO EMPRESA E EMPRESA DE PEQUENO PORTE

3864 TPX)

- Tecido plano 100% Poliéster (Azul Royal Pantone de Referência 19-3864 TPX)
- Suplex 92% Poliamida 8% Elastano nas cores (Azul Royal Pantone de Referência 19-3864 TPX e Azul Celeste Pantone de Referência 17-4435 TPX)
- Malha 50% Algodão 50% Acrílico na cor (Azul Royal)

	Meia Malha	Tolerância	Meia Malha	Tolerância	Ribana IXI	Tolerância	Malha	Tolerância
	Branca, Azul Royal e Azul Celeste		Branca e Azul Royal		Azul Royal		Azul Royal e Azul Celeste	
Composição AATCC 20/05 E AATCC 20A/05	70% Poliéster	8% +/-	50% Poliéster	8% +/-	66% Poliéster	8% +/-	76% Poliéster	8% +/-
	30% Modal		50% Modal		32% Modal		14% Poliamida	
					2% Elastano		10% Modal	
Gramatura NBR 10591/08	170 g/m ²	8% +/-	185 g/m ²	8% +/-	220 g/m ²	8% +/-	320 g/m ²	8% +/-
	Suplex	Tolerância	Tecido Plano	Tolerância	Ribana 2XI	Tolerância	Malha	Tolerância
	Azul Royal e Azul Celeste		Azul Royal		Azul Royal		Azul Royal	
Composição AATCC 20/05 E AATCC 20A/05	92% Poliamida	8% +/-	100% Poliéster	NA	97% Poliéster	8% +/-	50% Algodão	8% +/-
	8% Elastano				3% Elastano		50% Acrílico	
Gramatura NBR 10591/08	290 g/m ²	8% +/-	120g/m ²	5% +/-	240 g/m ²	8% +/-	350 g/m ²	8% +/-
Hidro Repelente AATCC22 SPRAY TESTE	NA	NA	100	10 +/-	NA	NA	NA	NA

Para os tênis deverão acompanhar as amostras os insumos usados na fabricação dos calçados tais como: 1 par de solado, 1 par de palmilha amortecedora, amostra da lona do cabedal, sarja, forro com espuma estes três itens de preferência amostra no tamanho A4, biqueira, sobre-biqueira, banda lateral, ilhoses, contra forte, debrum, cadarço(s), palmilha de overlock.

O custo gerado pelos testes e ensaios serão por conta da licitante, em conformidade com o artigo 75 da Lei Federal nº 8666/93.

A adjudicação e homologação do objeto da licitação dependerão da aprovação da amostra e laudos.

3. Todas as peças deverão conter etiquetas com a razão social, CNPJ, composição do material e instrução de lavagens.

4. As amostras deverão ser entregues na Sede da Seção da Secretaria Municipal de Administração – Comissão Permanente de Licitação, situado à Rua Júlia da Costa, 322, Centro, Paranaguá/PR, no horário das 08h às 11h e das 14h as 17h, aos cuidados do Pregoeiro responsável. Nenhuma amostra será recebida fora do local indicado no Termo de Referência e do horário estabelecido para sua apresentação.



MUNICÍPIO DE PARANAGUÁ
Secretaria Municipal de Administração
Departamento de Licitações e Suprimentos

COM COTA EXCLUSIVA DE 25% DO OBJETO PARA MICRO EMPRESA E EMPRESA DE PEQUENO PORTE

5. Serão analisados para fins de aprovação das amostras, quanto à qualidade:

- **Tecidos (cor, gramatura e composição);**
- **Costuras;**
- **Acabamentos;**
- **Medidas;**
- **Qualidade total de cada item;**

6. As amostras solicitadas deverão ser apresentadas em embalagens individuais, devidamente identificadas, em saco plástico transparente.

7. A empresa deverá apresentar, juntamente as amostras, recibo de entrega de amostra, em papel timbrado, listando os itens entregues, para que o ato seja devidamente protocolado.

8. As marcas das amostras deverão ser as mesmas constantes da proposta de preços e conseqüentemente deverão permanecer inalteradas durante toda execução contratual, sob pena de desclassificação e/ou rescisão contratual conforme o caso.

9. A Secretaria solicitante emitirá laudo assinado de aprovação ou reprovação das amostras, justificando sua decisão de forma clara, sucinta e objetiva.

10. As amostras analisadas e aprovadas pela Secretaria Municipal de Educação e Ensino Integral, ficarão arquivadas e serão utilizadas como parâmetro de comparação com o produto a ser entregue pela licitante vencedora. Porém a aprovação da amostra não impede que a Prefeitura Municipal rejeite total ou parcialmente o produto que não for confeccionado e entregue de acordo com as especificações constantes neste Termo de Referência, ficando a cargo da licitante vencedora todas as despesas resultantes.

11. Fica a critério da administração, caso haja necessidade, enviar as amostras para análise, onde deverá aferir os aspectos técnicos e de qualidade dos produtos ofertados por aqueles que participarão do Pregão, ficará a cargo da licitante interessada, assumir o ônus integral do custo dos laudos, provas ensaios laboratoriais a serem realizados nas Amostras entregues para se aferir e garantir a especificação dos laudos exigidos constantes neste Termo de Referência.

A finalidade da amostra é permitir a Administração aferir a compatibilidade material entre o objeto ofertado pelo licitante e a solução hábil a satisfazer sua necessidade. Pretende-se com esta solicitação de apresentação de amostras garantir a compra de uniformes, tênis e meias de qualidade, leia-se resistentes, com alta durabilidade e confortáveis.

LAUDOS

Meia Tipo Colegial com Proteção Antibacteriana:

LAUDOS	NORMA
---------------	--------------



MUNICÍPIO DE PARANAGUÁ
Secretaria Municipal de Administração
Departamento de Licitações e Suprimentos

COM COTA EXCLUSIVA DE 25% DO OBJETO PARA MICRO EMPRESA E EMPRESA DE PEQUENO PORTE

COMPOSIÇÃO	AATCC 20 E 20A
DETERMINAÇÃO DA GRAMATURA	NBR 10591/2008
RESISTÊNCIA AO ESTOURO	NBR 13384/95
ENCOLHIMENTO E ALONGAMENTO	AATCC 150/10
ANÁLISE ANTIMICROBIANA PARA BACTÉRIAS	AATCC 100-2004
ANÁLISE ANTIMICROBIANA PARA FUNGOS	ASTM E2149-01

Tênis: O certificado e os laudos apresentados, deverão ser realizados por laboratório comprovadamente acreditado pelo INMETRO. Para isso é necessária apresentação de cópia simples do certificado de acreditação emitido pelo Instituto Nacional de Metrologia, Qualidade e Tecnologia - INMETRO. Todos os Laudos exigidos deveram estar dentro do seu prazo de validade e não tendo esta observação, serão aceitos aqueles que foram emitidos após 01.01.2018.

CONFORTO DO TÊNIS – Os tênis deverão atender as normas de conforto, devendo o Laudo de Conforto ser entregue junto com as Amostras, segundo as NBRs abaixo, e seu resultado terá que atingir o resultado final: CONFORTÁVEL.

DEMONSTRAÇÃO

ITENS	ENSAIO	DESCRIÇÃO
1	NBR 14834/11	Conforto do calçado (norma geral);
2	NBR 14853/13	Massa do calçado
3	NBR 14836/11	Pico de pressão na região do calcâneo Pico de pressão na região da cabeça dos metatarsos;
4	NBR 14837/11	Temperatura interna
5	NBR 14838/11	Índice de amortecimento;
6	NBR 14840/15	Percepção de calce Marcas/lesões Sintomas de dor/ Formação de bolhas e/ ou lesões;

DEMONSTRAÇÃO DE QUALIDADE E DURABILIDADE – O tênis deverá atender as normas técnicas elencadas no quadro abaixo, sendo que os laudos dos ensaios devem acompanhar as Amostras; para que fique demonstrado a plena qualidade do produto:

ITENS	ENSAIO	DESCRIÇÃO	ORIENTAÇÃO
1	ABNT NBR 10591/08	Determinação da gramatura de superfícies têxteis Gáspea, Lingueta e Laterais	Mínimo 530 gramas por metro quadrado
2	ISO4674-1/03	Determinação da resistência ao rasgamento Cabedal Lona + Forro	Mínimo 60 N (Newtons)



MUNICÍPIO DE PARANAGUÁ
Secretaria Municipal de Administração
Departamento de Licitações e Suprimentos

COM COTA EXCLUSIVA DE 25% DO OBJETO PARA MICRO EMPRESA E EMPRESA DE PEQUENO PORTE

3	ABNT NBR 12834/05	Determinação da permeabilidade ao vapor de água Cabedal Lona + Forro	Mínimo 1 (mg/cm ² . h)
4	NBR 14737/12	Determinação de densidade (solado)	0,50 a 0,65 g/cm ³
5	NBR 14742/01 – Din 53543 – 6.3	Determinação da resistência a flexões contínuas em um ângulo de 90°/NBR 14742/01	Sem corte inicial: sem danos após 30.000 flexões. Com corte inicial: progressão do corte: máximo 4 mm
6	NBR 15171	Determinação da resistência à flexão (1.000.000)/NBR 15171/10r	Calçados de alta solitação. Sem danos em 1.000.000 ciclos
7	NBR 14738	Determinação da resistência ao desgaste por abrasão – Perda de espessura. /NBR 14738/05rs (Solado)	Conforme orientação (PFI/2000) – Média solitação: Até 70 centésimo de mm
8	ABNT NBR 15379	Determinação da resistência da colagem da banda lateral /NBR 15379/06r (banda lateral x cabedal e banda lateral x sola)	Calçado de uso diário: Mínimo 4,5 N/mm
9	Método Por Infravermelho NBR 14826	Identificação material base do solado	Composto de Poliuretano “PU”
10	Método Por Infravermelho NBR 14826	Identificação material base da palmilha amortecedora	Composto de Poliuretano “PU”
11	ABNT NBR 14190/13	Verificação do envelhecimento por hidrólise Solado	Sem alterações significativas
12	ABNT NBR 14190/13	Verificação do envelhecimento por hidrólise Palmilha Amortecedora	Sem alterações significativas
13	DIN EN ISO 13287/07	Método de ensaio para resistência ao deslizamento escorregamento	No ensaio em piso de ladrilho de cerâmica som SLS deve apresentar: Condição A (escorregamento de salto para frente): mínimo 0,28. Condição B (escorregamento plano para frente): mínimo 0,32

3. JUSTIFICATIVA.

Propiciar um ambiente escolar seguro e favorável às condições de ensino transcende o espaço físico da escola. O uniforme escolar é parte integrante desse ambiente e deve ser repensado sobre a ótica do conforto, da durabilidade e também da segurança de nossos alunos. A escola é uma instituição de grande importância para o desenvolvimento intelectual, emocional e social do público infantil. É na escola que nos preparamos para o futuro, é onde desenvolvemos o conhecimento necessário para enfrentarmos os primeiros desafios em



MUNICÍPIO DE PARANAGUÁ
Secretaria Municipal de Administração
Departamento de Licitações e Suprimentos

COM COTA EXCLUSIVA DE 25% DO OBJETO PARA MICRO EMPRESA E EMPRESA DE PEQUENO PORTE

sociedade.

A escola é por sua vez um ambiente social onde os alunos passam por processos que favorecem o seu desenvolvimento integral. Um uniforme padronizado, distingue e ao mesmo tempo integra o aluno à instituição a que pertence, refletindo no comportamento, na identidade visual e no estímulo pedagógico. Além disso, seu uso desenvolve nos alunos, um sentimento de pertencimento ao grupo, fundamental no desenvolvimento psicossocial das crianças. O que justifica a aquisição do mesmo para ser distribuído às crianças da Rede Municipal de Ensino de Paranaguá. Tendo em vista proporcionar maior integração entre os alunos, o fortalecimento da cidadania, a garantia da isonomia e facilitar a identificação, garantindo desta forma a segurança dos mesmos.

A padronização da vestimenta, garante a segurança dos alunos, favorece a isonomia, pois oferece pouco risco de comparação com outras crianças, diminui a ostentação e deixa o aluno com menor poder aquisitivo em pé de igualdade diante do grupo, equilibrando as diferenças sociais.

Viabiliza a segurança na hora de brincar, por ter um tecido flexível, o uniforme dá segurança no exercício das atividades escolares, principalmente na Educação Infantil e no Ensino Fundamental e nas aulas de Educação Física. Proporciona a disciplina, uma vez que o uniforme ajuda na assimilação de normas e regras, contribuindo com o aprendizado da organização e da disciplina, indispensáveis para o desenvolvimento da criança.

Com efeito, podemos verificar que o uniforme escolar é um instrumento que colabora sob aspectos significativos, para a formação de nossos alunos, favorecendo o desenvolvimento integral dos mesmos e legitimando um dos principais papéis da escola.

A rede Municipal de Educação possui 16339 alunos frequentes, sendo 3.616 da Educação Infantil e 12.723 do Ensino Fundamental. Entretanto este quantitativo está sujeito a alteração, devido as possibilidades de novas matrículas de alunos na Rede. Por assim ser, repisamos que o acréscimo requerido de (600) , corresponde a reserva técnica, referente ao ingresso de novos alunos na Rede Municipal de Ensino, que por razões óbvias, não se podem prever quando da elaboração deste Termo de Referência. A adoção do Sistema de Registro de Preços, para esta aquisição, fundamenta-se no art. 15, inciso II da Lei n. 8.666/93, combinado com o Art 2º, inciso II do Decreto n. 7.892/2013.

4. CLASSIFICAÇÃO DOS BENS COMUNS.

4.1 Os serviços a serem contratados enquadram-se na classificação de serviços comuns, nos termos da Lei nº 10.520, de 2002, atendendo o Artigo 1 § 1 do Decreto Municipal nº 445/2017.



MUNICÍPIO DE PARANAGUÁ
Secretaria Municipal de Administração
Departamento de Licitações e Suprimentos

COM COTA EXCLUSIVA DE 25% DO OBJETO PARA MICRO EMPRESA E EMPRESA DE PEQUENO PORTE

5. PRAZO, LOCAL E CONDIÇÕES DE ENTREGA E DA GARANTIA DO PRODUTO

5.1 A entrega do(s) produtos(s) deverá ser efetuada na Rua Alberto Gomes da Veiga, s/nº – Vila Horizonte, no horário das 08h às 11h e das 13:30h às 17h, nos dias úteis, devendo a CONTRATADA, COM ANTECEDÊNCIA MÍNIMA DE 24 (vinte e quatro) horas. Telefones para contato: (41) 3420-6073 ou (41) 3420-2880.

5.2 Entregar o objeto da presente licitação, no prazo de **30 (trinta) dias corridos** após recebimento da Nota de Empenho.

5.3 As embalagens deverão seguir os quantitativos informados pela Secretaria Municipal de Educação e Ensino Integral.

5.4 Os uniformes do Lote 1 deverão ser embalados com plásticos transparente, resistentes. Contendo 02 (duas) camisetas mangas curtas, 02 (duas) camisetas mangas longas, 01 (uma) calça, 01 (uma) calça legging, 01 (uma) jaqueta, 01 (um) short saia, 01 (um) suéter e 01 (uma) capa de chuva com capuz para o kit feminino e 02 (duas) camisetas mangas curtas, 02 (duas) camisetas mangas longas, 02 (duas) calças, 1 (uma) jaqueta, 01 (uma) bermuda, 01 (um) suéter e 01 (uma) capa de chuva com capuz para o kit masculino, contendo a identificação do número dos uniformes.

5.5 Os itens do Lote 2 e 3 deverão ser embalados com plásticos transparente, resistentes, devidamente etiquetados, com a identificação dos números e tamanhos dos tênis e meias, respectivamente.

5.6 Deverão ainda, ser embalados em caixas de papelão, com no máximo 30 (trinta) unidades cada, deverá constar uma etiqueta externa em cada caixa com a identificação das escolas, sendo que para as quantidades com sobra menor que 30 (trinta), deverão ser encaixotado, identificando o número de unidades na etiqueta externa.

5.7. O recebimento do objeto se dividirá em provisório e definitivo e dar-se-á nos termos do Decreto Municipal 683/2018.

5.8. O recebimento provisório ocorrerá no momento da entrega do objeto (o que não constituirá sua aceitação/recebimento definitivo), será registrado mediante a atestação no verso da nota fiscal e acompanhado de registro fotográfico da entrega.

5.9. O recebimento definitivo se dará com a aceitação do objeto, que pressupõe sua



MUNICÍPIO DE PARANAGUÁ
Secretaria Municipal de Administração
Departamento de Licitações e Suprimentos

COM COTA EXCLUSIVA DE 25% DO OBJETO PARA MICRO EMPRESA E EMPRESA DE PEQUENO PORTE

conformidade com as especificações descritas no processo de compra, conforme edital e contrato administrativo, onde serão conferidos preços, quantidades, especificações e qualidade.

5.10. A apresentação do objeto deverá assegurar informações claras, precisas, ostensivas e em língua portuguesa sobre as características, marca, procedência, número do lote, qualidade, quantidade, composição, bem como o(s) risco(s) que apresenta(m) à saúde e a segurança dos usuários quando for o caso.

5.11. Todo(s) o(s) lote(s) deve(m) ser entregue(s) à contratante em total conformidade com as normas vigentes estabelecidas por órgãos reguladores e/ou fiscalizadores.

5.12. Caso os produtos não sejam entregues no prazo estabelecido, o gestor da Ata de Registro de Preços iniciará procedimento administrativo para aplicação de penalidades ao licitante vencedor, excetuado os casos em que o motivo do descumprimento seja justificado e aceito pela Administração Pública.

5.13. Os produtos serão recusados nos seguintes casos:

- quando entregues com especificações técnicas diferentes das contidas no Edital e da proposta feita no procedimento licitatório; e
- quando apresentarem qualquer defeito durante a vigência da Ata de Registro de Preços.

5.14. Os materiais que forem recusados deverão ser substituídos no prazo máximo de 05 (cinco) dias úteis, contados da data de notificação apresentada à fornecedora, sem qualquer ônus para a Administração.

5.15. Se a entrega e/ou a substituição dos materiais não for realizada no prazo estipulado, o fornecedor estará sujeito às sanções previstas no Edital e na ata de registro de preços.

5.16. O recebimento dos materiais, mesmo que definitivo, não exclui a responsabilidade do fornecedor pela qualidade e características dos materiais entregues, cabendo-lhe sanar quaisquer irregularidades detectadas quando da utilização dos mesmos, durante todo o prazo de vigência da ata.

5.17. O fornecedor se obriga a prestar garantia contra vícios durante o prazo de 30 (trinta) dias, para os gêneros alimentícios e produtos não duráveis, e de 90 (noventa) dias, para os produtos duráveis.



MUNICÍPIO DE PARANAGUÁ
Secretaria Municipal de Administração
Departamento de Licitações e Suprimentos

COM COTA EXCLUSIVA DE 25% DO OBJETO PARA MICRO EMPRESA E EMPRESA DE PEQUENO PORTE

5.18. A garantia abrange vícios de qualidade ou quantidade que tornem o objeto impróprio ou inadequado ao consumo ou lhes diminuam o valor, assim como por aqueles decorrentes da disparidade, respeitadas as variações decorrentes de sua natureza.

6. AVALIAÇÃO DO CUSTO.

6.1 O custo estimado total da presente contratação é de **R\$ 6.204.796,33 (seis milhões, duzentos e quatro mil, setecentos e noventa seis reais e trinta e três centavos).**

6.2 O custo estimado foi apurado a partir de mapa de preços constante do processo administrativo, elaborado com base em orçamentos recebidos de empresas especializadas e Atas de Registro de Preços.

6.3 Informo que houve aumento significativo no valor dos kits de uniformes escolares em relação ao ano de 2017, pois visando melhor atender os alunos da Rede Municipal de Ensino acrescentamos 02 camisetas de mangas longa, será entregue mais 01 calça, onde no kit feminino será 01 legging, e também foi acrescido 01 capa de chuva com capuz.

6.4 Nos preços propostos deverão estar incluídos todos os custos necessários, bem como todos os impostos e encargos trabalhistas, previdenciários, fiscais e comerciais, assim como taxas, fretes, homologação, seguros e quaisquer outros elementos que incidam ou venham a incidir sobre o objeto licitado.

7. OBRIGAÇÕES DA CONTRATADA.

7.1 A entregar o objeto desta licitação em embalagens genuínas, lacradas e dentro do prazo de validade estipulado, contendo as indicações de marca, fabricante, procedência e prazo de validade.

7.2 A entregar os produtos sem sinais de violação. Não sendo aceito os produtos cujo acondicionamento original apresente sinais de violação ou vazamento ou de outros produtos, consequente de depósito irregular ou do transporte inadequado do produto.

7.3 A reparar, corrigir, remover, refazer ou substituir, sempre as suas expensas no todo ou em parte, o produto, em que se verificarem imperfeições, defeitos ou incorreções resultantes da entrega ou transporte do mesmo.

7.4 A responsabilizar-se pela substituição imediata e as suas expensas, mediante solicitação da



MUNICÍPIO DE PARANAGUÁ
Secretaria Municipal de Administração
Departamento de Licitações e Suprimentos

COM COTA EXCLUSIVA DE 25% DO OBJETO PARA MICRO EMPRESA E EMPRESA DE PEQUENO PORTE

Prefeitura, do produto que porventura apresentar vícios ou defeitos em virtude da ação ou omissão involuntária, negligência, imperícia ou de qualidade inferior e em desacordo com as especificações técnicas.

7.5 A eximir a Prefeitura Municipal de qualquer responsabilidade quanto a possíveis ocorrências que venham a causar acidentes pessoais a empregados da contratada ou de terceiros relativamente à entrega dos produtos (§ 1º do artigo 71 da Lei nº 8.666/1993).

7.6 A responsabilizar-se por todas as despesas com tributos fiscais, trabalhistas e sociais, que incidam ou venham a incidir, diretamente e indiretamente, na entrega dos produtos.

7.7 A entregar os produtos no prazo estabelecido e de acordo com as especificações técnicas.

7.8 A Manter durante a vigência do contrato, todas as condições que ensejarem a sua habilitação na licitação e contratação.

7.9 A não transferir a terceiros, por qualquer forma, o objeto do contrato, nem subcontratar qualquer parte do objeto e/ou da prestação de serviços a que está obrigada.

8. OBRIGAÇÕES DA CONTRATANTE.

8.1 Receber o objeto e conferir as especificações técnicas com as constantes neste termo de referência, no instrumento convocatório e na proposta da contratada, recusando-o na hipótese de desconformidade com as características pretendidas;

8.2 Prestar as informações e os esclarecimentos solicitados pela contratada, relacionados com o objeto pactuado;

8.3 Comunicar, por escrito, à contratada quaisquer irregularidades verificadas no objeto fornecido;

8.4 Comunicar, por escrito, à contratada o não recebimento do objeto, apontando as razões da sua desconformidade com as especificações contidas neste termo de referência, no instrumento convocatório ou na proposta apresentada;

8.5 Proporcionar as condições para que a contratada possa cumprir as obrigações pactuadas.

9. MEDIDAS ACAUTELADORAS.



MUNICÍPIO DE PARANAGUÁ
Secretaria Municipal de Administração
Departamento de Licitações e Suprimentos

COM COTA EXCLUSIVA DE 25% DO OBJETO PARA MICRO EMPRESA E EMPRESA DE PEQUENO PORTE

9.1 Consoante ao artigo 45 da Lei nº 9.784, de 1999, a Administração Pública poderá, sem a prévia manifestação do interessado, motivadamente, adotar providências acauteladoras, inclusive retendo o pagamento, em caso de risco iminente, como forma de prevenir a ocorrência de dano de difícil ou impossível reparação.

10. INDICAÇÃO DE FISCAL E FISCAL SUBSTITUTO

10.1. Para acompanhar o contrato e fiscalizar a execução nos termos dispostos no Decreto Municipal 683/2018, serão indicados dois servidores estáveis para o acompanhamento:

FISCAL: TENILE CIBELE DO ROCIO XAVIER - MATRÍCULA 11057

FISCAL SUBSTITUTO: JOELSON GONÇALVES – MATRÍCULA 9.210

11. DAS CONDIÇÕES DE PAGAMENTO

11.1 O pagamento será mediante apresentação da nota fiscal detalhada, acompanhada das respectivas ordens de autorizações, devidamente atestada pela Secretária Municipal de Educação e Ensino integral, observado os termos do Decreto Municipal 683/2018, dentro de 30 (trinta) dias após o encaminhamento da mesma através de crédito em conta-corrente à agência bancária, constantes na proposta de preços do promitente fornecedor. É de responsabilidade da contratada a emissão da Nota Fiscal compatível com o objeto da presente licitação. Em caso de divergência entre o objeto desta licitação e a Nota Fiscal, todas as responsabilidades e possíveis custos gerados com a adequação do documento ficarão a cargo da CONTRATADA, e o prazo para pagamento será interrompido, reiniciando-se sua contagem a partir da data da apresentação da Nota Fiscal correta, caso em que não será devida nenhuma atualização financeira;

11.2 O fornecedor deverá comprovar a manutenção das condições demonstradas para habilitação durante a vigência do Contrato e das contratações que com base nela se derem, bem como, para requerer o pagamento, deverá apresentar nota fiscal, fatura eletrônica ou instrumento equivalente, acompanhados dos documentos necessários e exigidos quando do certame, nos termos do Edital;

11.3 As demais condições do pagamento devem atender as disposições editalícias.

12. DAS INFRAÇÕES E DAS SANÇÕES ADMINISTRATIVAS.

12.1 A disciplina das infrações e sanções administrativas aplicáveis no curso da licitação e da contratação é aquela prevista no Edital.



MUNICÍPIO DE PARANAGUÁ
Secretaria Municipal de Administração
Departamento de Licitações e Suprimentos

COM COTA EXCLUSIVA DE 25% DO OBJETO PARA MICRO EMPRESA E EMPRESA DE PEQUENO PORTE

13. QUALIFICAÇÃO TÉCNICA.

13.1 Atestado de Capacidade Técnica, que comprove já ter fornecido os produtos da natureza do objeto da presente licitação, emitido por pessoa jurídica de direito público ou privado, informando sempre que possível, quantidades, valores e demais dados técnicos, bem como se foram cumpridos os prazos de entrega e a qualidade dos materiais, devidamente registrado na entidade competente.

14. DA DOTAÇÃO ORÇAMENTÁRIA.

14.1 Para o atendimento da despesa proveniente deste processo, são indicadas as seguintes dotações orçamentárias.

- 11.01.12.361.0016.2080.339030 – 1000
- 11.01.12.361.0016.2080.339030 – 1104
- 11.01.12.361.0016.2080.339030 – 1107
- 11.01.12.361.0016.2080.339030 – 1103
- 11.02.12.365.0017.1018.339030 – 1104
- 11.02.12.365.0017.2082.339030 - 1000
- 11.02.12.365.0017.2082.339030 – 1104
- 11.02.12.365.0017.2082.339030 – 1107
- 11.02.12.366.0024.2284.339030 - 1000
- 11.02.12.366.0024.2284.339030 - 1103
- 11.02.12.366.0024.2283.339030 - 1000
- 11.01.12.361.0016.2080.339032 - 1103
- 11.01.12.361.0016.2080.339032 - 1104
- 11.02.12.365.0017.2082.339032 - 1103
- 11.02.12.365.0017.2082.339032 - 1104
- 11.02.12.366.0024.2284.339032 - 1103

VANDECY SILVA DUTRA
SECRETÁRIA MUNICIPAL DE EDUCAÇÃO E ENSINO INTEGRAL



MUNICÍPIO DE PARANAGUÁ
Secretaria Municipal de Administração
Departamento de Licitações e Suprimentos

COM COTA EXCLUSIVA DE 25% DO OBJETO PARA MICRO EMPRESA E EMPRESA DE PEQUENO PORTE

ANEXO II

MINUTA DA ATA DE REGISTRO DE PREÇOS

PROCESSO Nº 33.105/2018
PREGÃO ELETRÔNICO Nº 075/2018
VALIDADE DA ATA: 12 (doze) meses

Aos dias de do ano de 2019, a **Prefeitura do Município de Paranaguá/PR**, inscrita no CNPJ sob o nº 76.017.458/0001-15, situada na Rua Júlia da Costa, nº 322 – Centro, Paranaguá-PR, neste ato representada pelo(a) Secretário(a) Municipal Senhor(a), institui **Ata de Registro de Preços (ARP)**, decorrente da Licitação na modalidade de PREGÃO ELETRÔNICO Nº 075/2018, cujo objetivo fora a formalização de **Registro de Preços para XX**, processado nos termos do art. 15, da Lei nº 8.666/93; da Lei nº 10.520/2002; da Lei nº 123/2006 alterada pela Lei Complementar 147/2014; dos Decretos nº 445/2017, 816/2018, 683/2018 e demais normas legais aplicáveis, que se constitui em documento vinculativo e obrigacional às partes, segundo as cláusulas e condições seguintes:

EMPRESA:	
CNPJ:	FONE/FAX:
ENDEREÇO:	
REPRESENTANTE LEGAL:	
CPF Nº:	RG Nº:
E-MAIL:	

<i>Lote</i>	<i>Descrição dos Materiais</i>	<i>Quantidade Total</i>	<i>Valor Unitário (R\$)</i>	<i>Valor Total (R\$)</i>
-------------	--------------------------------	-------------------------	-----------------------------	--------------------------

A vigência da presente **Ata de Registro de Preços** será de 12 (doze) meses, a contar da sua assinatura, nos termos do art. 15, inciso III da Lei nº 8.666/1993, com eficácia legal após a publicação do seu extrato no Diário Oficial dos Municípios do Paraná.

As especificações técnicas e demais exigências constantes no Edital e anexo do **PREGÃO ELETRÔNICO Nº 075/2018** integram esta Ata de Registro de Preços, independente de transcrição.

Nada mais havendo a tratar, lavrei a presente Ata de Registro de Preços que lida e achada conforme vai assinada pela autoridade competente e pelo particular fornecedor.

VANDECY SILVA DUTRA
SECRETÁRIA MUNICIPAL DE EDUCAÇÃO E ENSINO INTEGRAL

RAZÃO SOCIAL DA EMPRESA
(Nome do Representante Legal)



MUNICÍPIO DE PARANAGUÁ
Secretaria Municipal de Administração
Departamento de Licitações e Suprimentos

COM COTA EXCLUSIVA DE 25% DO OBJETO PARA MICRO EMPRESA E EMPRESA DE PEQUENO PORTE

ANEXO III
CARTA PROPOSTA
(Modelo)

A
Sr. Pregoeiro
Ref.: Pregão Eletrônico nº 075/2018

Prezados Senhores,
(empresa), com sede na cidade deà rua, nº, bairro, inscrita no CNPJ nº, neste ato representada por, portador da carteira de identidade nº e CPF nº, abaixo assinado, propõe a Prefeitura Municipal de Paranaguá fornecer os serviços de, para o(s) LOTE(S) conforme Edital nas seguintes condições:

LOTE 01

COM COTA DE 25% DO OBJETO PARA MICROEMPRESA E EMPRESA DE PEQUENO PORTE						
LOTE Nº 01						
ITEM	UNIDADE	QUANTIDADE	CÓDIGO	DESCRIÇÃO	VALOR UNITÁRIO	VALOR TOTAL
1	KIT	101	50351	KIT UNIFORME ESCOLAR FEMININO: 02 CAMISETAS MANGAS CURTAS, 02 CAMISETAS MANGAS LONGAS, 01 CALÇA, 01 CALÇA LEGGING, 01 JAQUETA, 01 SHORT SAIA, 01 SUÉTER, 01 CAPA DE CHUVA COM CAPUZ Nº02	R\$	R\$
2	KIT	320	50352	KIT UNIFORME ESCOLAR FEMININO: 02 CAMISETAS MANGAS CURTAS, 02 CAMISETAS MANGAS LONGAS, 01 CALÇA, 01 CALÇA LEGGING, 01 JAQUETA, 01 SHORT SAIA, 01 SUÉTER, 01 CAPA DE CHUVA COM CAPUZ Nº04	R\$	R\$
3	KIT	417	50353	KIT UNIFORME ESCOLAR FEMININO: 02 CAMISETAS MANGAS CURTAS, 02 CAMISETAS MANGAS LONGAS, 01 CALÇA, 01 CALÇA LEGGING, 01 JAQUETA, 01 SHORT SAIA, 01 SUÉTER, 01 CAPA DE CHUVA COM CAPUZ Nº06	R\$	R\$
4	KIT	353	50354	KIT UNIFORME ESCOLAR FEMININO: 02 CAMISETAS MANGAS CURTAS, 02 CAMISETAS MANGAS LONGAS, 01 CALÇA, 01 CALÇA LEGGING, 01 JAQUETA, 01 SHORT SAIA, 01 SUÉTER, 01 CAPA DE CHUVA COM CAPUZ Nº08	R\$	R\$
5	KIT	315	50355	KIT UNIFORME ESCOLAR FEMININO: 02 CAMISETAS MANGAS CURTAS, 02 CAMISETAS MANGAS LONGAS, 01 CALÇA, 01 CALÇA LEGGING, 01 JAQUETA, 01 SHORT SAIA, 01 SUÉTER, 01 CAPA DE CHUVA COM CAPUZ Nº10	R\$	R\$
6	KIT	286	50356	KIT UNIFORME ESCOLAR FEMININO: 02 CAMISETAS MANGAS CURTAS, 02 CAMISETAS MANGAS LONGAS, 01 CALÇA, 01 CALÇA LEGGING, 01 JAQUETA, 01 SHORT SAIA, 01 SUÉTER, 01 CAPA DE CHUVA COM CAPUZ Nº12	R\$	R\$
7	KIT	158	50357	KIT UNIFORME ESCOLAR FEMININO: 02 CAMISETAS MANGAS CURTAS, 02 CAMISETAS MANGAS LONGAS, 01 CALÇA, 01 CALÇA LEGGING, 01 JAQUETA, 01 SHORT SAIA, 01 SUÉTER, 01 CAPA DE CHUVA COM CAPUZ Nº14	R\$	R\$
8	KIT	88	50358	KIT UNIFORME ESCOLAR FEMININO: 02 CAMISETAS MANGAS CURTAS, 02 CAMISETAS MANGAS LONGAS, 01 CALÇA, 01 CALÇA LEGGING, 01 JAQUETA, 01 SHORT SAIA, 01 SUÉTER, 01 CAPA DE CHUVA COM CAPUZ Nº16	R\$	R\$
9	KIT	25	50359	KIT UNIFORME ESCOLAR FEMININO: 02 CAMISETAS MANGAS CURTAS, 02 CAMISETAS MANGAS LONGAS, 01 CALÇA, 01 CALÇA LEGGING, 01 JAQUETA, 01 SHORT SAIA, 01 SUÉTER, 01 CAPA DE CHUVA COM CAPUZ TAMANHO P	R\$	R\$
10	KIT	20	50360	KIT UNIFORME ESCOLAR FEMININO: 02 CAMISETAS MANGAS CURTAS, 02 CAMISETAS MANGAS LONGAS, 01 CALÇA, 01 CALÇA LEGGING, 01 JAQUETA, 01 SHORT SAIA, 01 SUÉTER, 01 CAPA DE CHUVA COM CAPUZ TAMANHO M	R\$	R\$
11	KIT	7	50361	KIT UNIFORME ESCOLAR FEMININO: 02 CAMISETAS MANGAS CURTAS, 02 CAMISETAS MANGAS LONGAS, 01 CALÇA, 01 CALÇA LEGGING, 01 JAQUETA, 01 SHORT SAIA, 01 SUÉTER, 01 CAPA DE CHUVA COM CAPUZ TA-	R\$	R\$



MUNICÍPIO DE PARANAGUÁ
Secretaria Municipal de Administração
Departamento de Licitações e Suprimentos

COM COTA EXCLUSIVA DE 25% DO OBJETO PARA MICRO EMPRESA E EMPRESA DE PEQUENO PORTE

MANHO G						
12	KIT	5	50362	KIT UNIFORME ESCOLAR FEMININO: 02 CAMISETAS MANGAS CURTAS, 02 CAMISETAS MANGAS LONGAS, 01 CALÇA, 01 CALÇA LEGGING, 01 JAQUETA, 01 SHORT SAIA, 01 SUÉTER, 01 CAPA DE CHUVA TAMANHO COM CAPUZ GG	R\$	R\$
13	KIT	4	50363	KIT UNIFORME ESCOLAR FEMININO: 02 CAMISETAS MANGAS CURTAS, 02 CAMISETAS MANGAS LONGAS, 01 CALÇA, 01 CALÇA LEGGING, 01 JAQUETA, 01 SHORT SAIA, 01 SUÉTER, 01 CAPA DE CHUVA TAMANHO COM CAPUZ EX	R\$	R\$
14	KIT	131	50364	KIT UNIFORME ESCOLAR MASCULINO: 02 CAMISETAS MANGAS CURTAS, 02 CAMISETAS MANGAS LONGAS, 02 CALÇAS, 01 JAQUETA, 01 BERMUDA, 01 SUÉTER, 01 CAPA DE CHUVA COM CAPUZ Nº02	R\$	R\$
15	KIT	309	50365	KIT UNIFORME ESCOLAR MASCULINO: 02 CAMISETAS MANGAS CURTAS, 02 CAMISETAS MANGAS LONGAS, 02 CALÇAS, 01 JAQUETA, 01 BERMUDA, 01 SUÉTER, 01 CAPA DE CHUVA COM CAPUZ Nº04	R\$	R\$
16	KIT	428	50366	KIT UNIFORME ESCOLAR MASCULINO: 02 CAMISETAS MANGAS CURTAS, 02 CAMISETAS MANGAS LONGAS, 02 CALÇAS, 01 JAQUETA, 01 BERMUDA, 01 SUÉTER, 01 CAPA DE CHUVA COM CAPUZ Nº06	R\$	R\$
17	KIT	354	50367	KIT UNIFORME ESCOLAR MASCULINO: 02 CAMISETAS MANGAS CURTAS, 02 CAMISETAS MANGAS LONGAS, 02 CALÇAS, 01 JAQUETA, 01 BERMUDA, 01 SUÉTER, 01 CAPA DE CHUVA COM CAPUZ Nº08	R\$	R\$
18	KIT	356	50368	KIT UNIFORME ESCOLAR MASCULINO: 02 CAMISETAS MANGAS CURTAS, 02 CAMISETAS MANGAS LONGAS, 02 CALÇAS, 01 JAQUETA, 01 BERMUDA, 01 SUÉTER, 01 CAPA DE CHUVA COM CAPUZ Nº10	R\$	R\$
19	KIT	245	50369	KIT UNIFORME ESCOLAR MASCULINO: 02 CAMISETAS MANGAS CURTAS, 02 CAMISETAS MANGAS LONGAS, 02 CALÇAS, 01 JAQUETA, 01 BERMUDA, 01 SUÉTER, 01 CAPA DE CHUVA COM CAPUZ Nº12	R\$	R\$
20	KIT	141	50370	KIT UNIFORME ESCOLAR MASCULINO: 02 CAMISETAS MANGAS CURTA, 02 CAMISETAS MANGAS LONGA, 02 CALÇAS, 01 JAQUETA, 01 BERMUDA, 01 SUÉTER, 01 CAPA DE CHUVA COM CAPUZ Nº14	R\$	R\$
21	KIT	50	50371	KIT UNIFORME ESCOLAR MASCULINO: 02 CAMISETAS MANGAS CURTAS, 02 CAMISETAS MANGAS LONGAS, 02 CALÇAS, 01 JAQUETA, 01 BERMUDA, 01 SUÉTER, 01 CAPA DE CHUVA COM CAPUZ Nº16	R\$	R\$
22	KIT	36	50372	KIT UNIFORME ESCOLAR MASCULINO: 02 CAMISETAS MANGAS CURTAS, 02 CAMISETAS MANGAS LONGAS, 02 CALÇAS, 01 JAQUETA, 01 BERMUDA, 01 SUÉTER, 01 CAPA DE CHUVA COM CAPUZ TAMANHO P	R\$	R\$
23	KIT	38	50373	KIT UNIFORME ESCOLAR MASCULINO: 02 CAMISETAS MANGAS CURTAS, 02 CAMISETAS MANGAS LONGAS, 02 CALÇAS, 01 JAQUETA, 01 BERMUDA, 01 SUÉTER, 01 CAPA DE CHUVA COM CAPUZ TAMANHO M	R\$	R\$
24	KIT	32	50374	KIT UNIFORME ESCOLAR MASCULINO: 02 CAMISETAS MANGAS CURTAS, 02 CAMISETAS MANGAS LONGAS, 02 CALÇAS, 01 JAQUETA, 01 BERMUDA, 01 SUÉTER, 01 CAPA DE CHUVA COM CAPUZ TAMANHO G	R\$	R\$
25	KIT	17	50375	KIT UNIFORME ESCOLAR MASCULINO: 02 CAMISETAS MANGAS CURTAS, 02 CAMISETAS MANGAS LONGAS, 02 CALÇAS, 01 JAQUETA, 01 BERMUDA, 01 SUÉTER, 01 CAPA DE CHUVA COM CAPUZ TAMANHO GG	R\$	R\$



MUNICÍPIO DE PARANAGUÁ
Secretaria Municipal de Administração
Departamento de Licitações e Suprimentos

COM COTA EXCLUSIVA DE 25% DO OBJETO PARA MICRO EMPRESA E EMPRESA DE PEQUENO PORTE

26	KIT	5	50376	KIT UNIFORME ESCOLAR MASCULINO: 02 CAMISETAS MANGAS CURTAS, 02 CAMISETAS MANGAS LONGAS, 02 CALÇAS, 01 JAQUETA, 01 BERMUDA, 01 SUÉTER, 01 CAPA DE CHUVA COM CAPUZ TAMANHO EX	R\$	R\$
VALOR GLOBAL LOTE 01						R\$
LOTE Nº 02						
ITEM	UNIDADE	QUANTIDADE	CÓDIGO	DESCRIÇÃO	VALOR UNITÁRIO	VALOR TOTAL
1	PAR	4.235	49010	TÊNIS TAM. 21 AO 48	R\$	R\$
VALOR GLOBAL LOTE 02					R\$	
LOTE Nº 03						
ITEM	UNIDADE	QUANTIDADE	CÓDIGO	DESCRIÇÃO	VALOR UNITÁRIO	VALOR TOTAL
1	PAR	554	45491	PARES DE MEIAS TAM 14 AO 21	R\$	R\$
2	PAR	563	45492	PARES DE MEIAS TAM 22 AO 25	R\$	R\$
3	PAR	500	45493	PARES DE MEIAS TAM 26 AO 29	R\$	R\$
4	PAR	1000	45494	PARES DE MEIAS TAM 30 AO 33	R\$	R\$
5	PAR	1132	45495	PARES DE MEIAS TAM 34 AO 37	R\$	R\$
6	PAR	375	45496	PARES DE MEIAS TAM 38 AO 41	R\$	R\$
7	PAR	113	45497	PARES DE MEIAS TAM 42 AO 48	R\$	R\$
VALOR GLOBAL LOTE 03						R\$

COTA PRINCIPAL						
LOTE Nº 04						
ITEM	UNIDADE	QUANTIDADE	CÓDIGO	DESCRIÇÃO	VALOR UNITÁRIO	VALOR TOTAL
1	KIT	303	50351	KIT UNIFORME ESCOLAR FEMININO: 02 CAMISETAS MANGAS CURTAS, 02 CAMISETAS MANGAS LONGAS, 01 CALÇA, 01 CALÇA LEGGING, 01 JAQUETA, 01 SHORT SAIA, 01 SUÉTER, 01 CAPA DE CHUVA COM CAPUZ Nº02	R\$	R\$
2	KIT	957	50352	KIT UNIFORME ESCOLAR FEMININO: 02 CAMISETAS MANGAS CURTAS, 02 CAMISETAS MANGAS LONGAS, 01 CALÇA, 01 CALÇA LEGGING, 01 JAQUETA, 01 SHORT SAIA, 01 SUÉTER, 01 CAPA DE CHUVA COM CAPUZ Nº04	R\$	R\$
3	KIT	1249	50353	KIT UNIFORME ESCOLAR FEMININO: 02 CAMISETAS MANGAS CURTAS, 02 CAMISETAS MANGAS LONGAS, 01 CALÇA, 01 CALÇA LEGGING, 01 JAQUETA, 01 SHORT SAIA, 01 SUÉTER, 01 CAPA DE CHUVA COM CAPUZ Nº06	R\$	R\$
4	KIT	1059	50354	KIT UNIFORME ESCOLAR FEMININO: 02 CAMISETAS MANGAS CURTAS, 02 CAMISETAS MANGAS LONGAS, 01 CALÇA, 01 CALÇA LEGGING, 01 JAQUETA, 01 SHORT SAIA, 01 SUÉTER, 01 CAPA DE CHUVA COM CAPUZ Nº08	R\$	R\$
5	KIT	945	50355	KIT UNIFORME ESCOLAR FEMININO: 02 CAMISETAS MANGAS CURTAS, 02 CAMISETAS MANGAS LONGAS, 01 CALÇA, 01 CALÇA LEGGING, 01 JAQUETA, 01 SHORT SAIA, 01 SUÉTER, 01 CAPA DE CHUVA COM CAPUZ Nº10	R\$	R\$
6	KIT	857	50356	KIT UNIFORME ESCOLAR FEMININO: 02 CAMISETAS MANGAS CURTAS, 02 CAMISETAS MANGAS LONGAS, 01 CALÇA, 01 CALÇA LEGGING, 01 JAQUETA, 01 SHORT SAIA, 01 SUÉTER, 01 CAPA DE CHUVA COM CAPUZ Nº12	R\$	R\$
7	KIT	473	50357	KIT UNIFORME ESCOLAR FEMININO: 02 CAMISETAS MANGAS CURTAS, 02 CAMISETAS MANGAS LONGAS, 01 CALÇA, 01 CALÇA LEGGING, 01 JAQUETA, 01 SHORT SAIA, 01 SUÉTER, 01 CAPA DE CHUVA COM CAPUZ Nº14	R\$	R\$
8	KIT	262	50358	KIT UNIFORME ESCOLAR FEMININO: 02 CAMISETAS MANGAS CURTAS, 02 CAMISETAS MANGAS LONGAS, 01 CALÇA, 01 CALÇA LEGGING, 01 JAQUETA, 01 SHORT SAIA, 01 SUÉTER, 01 CAPA DE CHUVA COM CAPUZ Nº16	R\$	R\$
9	KIT	75	50359	KIT UNIFORME ESCOLAR FEMININO: 02 CAMISETAS	R\$	R\$



MUNICÍPIO DE PARANAGUÁ
Secretaria Municipal de Administração
Departamento de Licitações e Suprimentos

COM COTA EXCLUSIVA DE 25% DO OBJETO PARA MICRO EMPRESA E EMPRESA DE PEQUENO PORTE

				MANGAS CURTAS, 02 CAMISETAS MANGAS LONGAS, 01 CALÇA, 01 CALÇA LEGGING, 01 JAQUETA, 01 SHORT SAIA, 01 SUÉTER, 01 CAPA DE CHUVA COM CAPUZ TAMANHO P		
10	KIT	60	50360	KIT UNIFORME ESCOLAR FEMININO: 02 CAMISETAS MANGAS CURTAS, 02 CAMISETAS MANGAS LONGAS, 01 CALÇA, 01 CALÇA LEGGING, 01 JAQUETA, 01 SHORT SAIA, 01 SUÉTER, 01 CAPA DE CHUVA COM CAPUZ TAMANHO M	R\$	R\$
11	KIT	19	50361	KIT UNIFORME ESCOLAR FEMININO: 02 CAMISETAS MANGAS CURTAS, 02 CAMISETAS MANGAS LONGAS, 01 CALÇA, 01 CALÇA LEGGING, 01 JAQUETA, 01 SHORT SAIA, 01 SUÉTER, 01 CAPA DE CHUVA COM CAPUZ TAMANHO G	R\$	R\$
12	KIT	15	50362	KIT UNIFORME ESCOLAR FEMININO: 02 CAMISETAS MANGAS CURTAS, 02 CAMISETAS MANGAS LONGAS, 01 CALÇA, 01 CALÇA LEGGING, 01 JAQUETA, 01 SHORT SAIA, 01 SUÉTER, 01 CAPA DE CHUVA TAMANHO COM CAPUZ GG	R\$	R\$
13	KIT	9	50363	KIT UNIFORME ESCOLAR FEMININO: 02 CAMISETAS MANGAS CURTAS, 02 CAMISETAS MANGAS LONGAS, 01 CALÇA, 01 CALÇA LEGGING, 01 JAQUETA, 01 SHORT SAIA, 01 SUÉTER, 01 CAPA DE CHUVA TAMANHO COM CAPUZ EX	R\$	R\$
14	KIT	393	50364	KIT UNIFORME ESCOLAR MASCULINO: 02 CAMISETAS MANGAS CURTAS, 02 CAMISETAS MANGAS LONGAS, 02 CALÇAS, 01 JAQUETA, 01 BERMUDA, 01 SUÉTER, 01 CAPA DE CHUVA COM CAPUZ Nº02	R\$	R\$
15	KIT	927	50365	KIT UNIFORME ESCOLAR MASCULINO: 02 CAMISETAS MANGAS CURTAS, 02 CAMISETAS MANGAS LONGAS, 02 CALÇAS, 01 JAQUETA, 01 BERMUDA, 01 SUÉTER, 01 CAPA DE CHUVA COM CAPUZ Nº04	R\$	R\$
16	KIT	1282	50366	KIT UNIFORME ESCOLAR MASCULINO: 02 CAMISETAS MANGAS CURTAS, 02 CAMISETAS MANGAS LONGAS, 02 CALÇAS, 01 JAQUETA, 01 BERMUDA, 01 SUÉTER, 01 CAPA DE CHUVA COM CAPUZ Nº06	R\$	R\$
17	KIT	1060	50367	KIT UNIFORME ESCOLAR MASCULINO: 02 CAMISETAS MANGAS CURTAS, 02 CAMISETAS MANGAS LONGAS, 02 CALÇAS, 01 JAQUETA, 01 BERMUDA, 01 SUÉTER, 01 CAPA DE CHUVA COM CAPUZ Nº08	R\$	R\$
18	KIT	1068	50368	KIT UNIFORME ESCOLAR MASCULINO: 02 CAMISETAS MANGAS CURTAS, 02 CAMISETAS MANGAS LONGAS, 02 CALÇAS, 01 JAQUETA, 01 BERMUDA, 01 SUÉTER, 01 CAPA DE CHUVA COM CAPUZ Nº10	R\$	R\$
19	KIT	733	50369	KIT UNIFORME ESCOLAR MASCULINO: 02 CAMISETAS MANGAS CURTAS, 02 CAMISETAS MANGAS LONGAS, 02 CALÇAS, 01 JAQUETA, 01 BERMUDA, 01 SUÉTER, 01 CAPA DE CHUVA COM CAPUZ Nº12	R\$	R\$
20	KIT	423	50370	KIT UNIFORME ESCOLAR MASCULINO: 02 CAMISETAS MANGAS CURTA, 02 CAMISETAS MANGAS LONGA, 02 CALÇAS, 01 JAQUETA, 01 BERMUDA, 01 SUÉTER, 01 CAPA DE CHUVA COM CAPUZ Nº14	R\$	R\$
21	KIT	150	50371	KIT UNIFORME ESCOLAR MASCULINO: 02 CAMISETAS MANGAS CURTAS, 02 CAMISETAS MANGAS LONGAS, 02 CALÇAS, 01 JAQUETA, 01 BERMUDA, 01 SUÉTER, 01 CAPA DE CHUVA COM CAPUZ Nº16	R\$	R\$
22	KIT	108	50372	KIT UNIFORME ESCOLAR MASCULINO: 02 CAMISETAS MANGAS CURTAS, 02 CAMISETAS MANGAS LONGAS, 02 CALÇAS, 01 JAQUETA, 01 BERMUDA, 01 SUÉTER, 01 CAPA DE CHUVA COM CAPUZ TAMANHO P	R\$	R\$



MUNICÍPIO DE PARANAGUÁ
Secretaria Municipal de Administração
Departamento de Licitações e Suprimentos

COM COTA EXCLUSIVA DE 25% DO OBJETO PARA MICRO EMPRESA E EMPRESA DE PEQUENO PORTE

23	KIT	112	50373	KIT UNIFORME ESCOLAR MASCULINO: 02 CAMISETAS MANGAS CURTAS, 02 CAMISETAS MANGAS LONGAS, 02 CALÇAS, 01 JAQUETA, 01 BERMUDA, 01 SUÉTER, 01 CAPA DE CHUVA COM CAPUZ TAMANHO M	R\$	R\$
24	KIT	95	50374	KIT UNIFORME ESCOLAR MASCULINO: 02 CAMISETAS MANGAS CURTAS, 02 CAMISETAS MANGAS LONGAS, 02 CALÇAS, 01 JAQUETA, 01 BERMUDA, 01 SUÉTER, 01 CAPA DE CHUVA COM CAPUZ TAMANHO G	R\$	R\$
25	KIT	51	50375	KIT UNIFORME ESCOLAR MASCULINO: 02 CAMISETAS MANGAS CURTAS, 02 CAMISETAS MANGAS LONGAS, 02 CALÇAS, 01 JAQUETA, 01 BERMUDA, 01 SUÉTER, 01 CAPA DE CHUVA COM CAPUZ TAMANHO GG	R\$	R\$
26	KIT	13	50376	KIT UNIFORME ESCOLAR MASCULINO: 02 CAMISETAS MANGAS CURTAS, 02 CAMISETAS MANGAS LONGAS, 02 CALÇAS, 01 JAQUETA, 01 BERMUDA, 01 SUÉTER, 01 CAPA DE CHUVA COM CAPUZ TAMANHO EX	R\$	R\$
VALOR GLOBAL LOTE 04						R\$
LOTE Nº 05						
ITEM	UNIDADE	QUANTIDADE	CÓDIGO	DESCRIÇÃO	VALOR UNITÁRIO	VALOR TOTAL
1	PAR	12.704	49010	TÊNIS TAM. 21 AO 48	R\$	R\$
VALOR GLOBAL LOTE 05					R\$	
LOTE Nº 06						
ITEM	UNIDADE	QUANTIDADE	CÓDIGO	DESCRIÇÃO	VALOR UNITÁRIO	VALOR TOTAL
1	PAR	1660	45491	PARES DE MEIAS TAM 14 AO 21	R\$	R\$
2	PAR	1687	45492	PARES DE MEIAS TAM 22 AO 25	R\$	R\$
3	PAR	1500	45493	PARES DE MEIAS TAM 26 AO 29	R\$	R\$
4	PAR	3000	45494	PARES DE MEIAS TAM 30 AO 33	R\$	R\$
5	PAR	3393	45495	PARES DE MEIAS TAM 34 AO 37	R\$	R\$
6	PAR	1125	45496	PARES DE MEIAS TAM 38 AO 41	R\$	R\$
7	PAR	337	45497	PARES DE MEIAS TAM 42 AO 48	R\$	R\$
VALOR GLOBAL LOTE 06						R\$

a) Declaramos que concordamos integralmente com as condições estipuladas na presente licitação e, que se vencedor deste certame, nos submeteremos ao cumprimento de seus termos.

b) Se vencedora, na qualidade de representante legal, apresentamos o Sr(a). _____, portador(a) da carteira de identidade RG nº _____ e CPF/MF nº _____.

c) Declaramos que garantiremos a substituição dos materiais e dos serviços, sem ônus para a Administração Municipal, durante o prazo de validade dos mesmos, caso venham a apresentar vícios ou defeitos.

d) A validade da proposta é de 90 (noventa) dias corridos, contados da data de recebimento das propostas, conforme estipulado no presente edital.

e) Para contato informamos:

Responsável/Representante Legal (nome completo): _____

Telefone Fixo nº: (____) _____

Fax nº: (____) _____

Telefone Celular nº: (____) _____

E-mail: _____

f) Dados Bancários da empresa.



MUNICÍPIO DE PARANAGUÁ
Secretaria Municipal de Administração
Departamento de Licitações e Suprimentos

COM COTA EXCLUSIVA DE 25% DO OBJETO PARA MICRO EMPRESA E EMPRESA DE PEQUENO PORTE

Local e data

***Nome, RG e assinatura do
Responsável ou Representante Legal***

Observação:

- Para a elaboração da proposta de preços, os valores unitários não poderão ultrapassar os valores estipulados em edital.
- O Valor Total Geral deve ser descrito em algarismos e por extenso.



MUNICÍPIO DE PARANAGUÁ
Secretaria Municipal de Administração
Departamento de Licitações e Suprimentos

COM COTA EXCLUSIVA DE 25% DO OBJETO PARA MICRO EMPRESA E EMPRESA DE PEQUENO PORTE

PREGÃO ELETRÔNICO Nº 075/2018
REGISTRO DE PREÇOS Nº 061/2018

ANEXO IV

**MODELO DE DECLARAÇÃO DE CUMPRIMENTO DOS REQUISITOS HABILITATÓ-
RIOS**

A empresa _____, representada pelo Sr. _____, CPF Nº _____ R.G. Nº _____, (cargo ou função), declara sob as penas da lei cumprir plenamente os requisitos de habilitação, de acordo com as exigências constantes do Edital de Licitação do Pregão Eletrônico Nº 075/2018.

Cidade, _____ de _____ de _____.

Assinatura e identificação do representante legal/procurador da licitante)

Nome: _____

R.G.: _____

Cargo: _____



MUNICÍPIO DE PARANAGUÁ
Secretaria Municipal de Administração
Departamento de Licitações e Suprimentos

COM COTA EXCLUSIVA DE 25% DO OBJETO PARA MICRO EMPRESA E EMPRESA DE PEQUENO PORTE

PREGÃO ELETRÔNICO Nº 075/2018
REGISTRO DE PREÇOS Nº 061/2018

ANEXO V

MODELO DE DECLARAÇÃO DE ATENDIMENTO A CONSTITUIÇÃO FEDERAL -
ART. 7º DO INCISO XXXIII.

Declaramos, para os fins do disposto no inciso V do art. 27 da Lei nº 8.666/1993, acrescido pela Lei nº 9.854/1999, que não empregamos menor de 18 (dezoito) anos em trabalho noturno ou insalubre e não empregamos menor de 16 (dezesesseis) anos.

Ressalva: emprega menor, a partir de 14 (quatorze) anos, na condição de aprendiz.

Observação: em caso afirmativo, assinar a ressalva acima.

Paranaguá, ____ de _____ de 2019.

Assinatura e Carimbo



MUNICÍPIO DE PARANAGUÁ
Secretaria Municipal de Administração
Departamento de Licitações e Suprimentos

COM COTA EXCLUSIVA DE 25% DO OBJETO PARA MICRO EMPRESA E EMPRESA DE PEQUENO PORTE

PREGÃO ELETRÔNICO Nº 075/2018
REGISTRO DE PREÇOS Nº 061/2018

ANEXO VI

MODELO DE DECLARAÇÃO DE ENQUADRAMENTO EM REGIME DE TRIBUTAÇÃO DE MICRO EMPRESA OU EMPRESA DE PEQUENO PORTE

(Na hipótese do licitante ser ME ou EPP)

(NOME DA EMPRESA) _____, CNPJ/MF nº _____, sediada (ENDEREÇO COMPLETO) _____, declaro(amos) para todos os fins de direito, especificamente para participação de licitação na MODALIDADE DE PREGÃO ELETRÔNICO Nº 075/2018, que estou(amos) sob o regime de ME/EPP, para efeito do disposto na LC nº 123/2006.

Local e data

Assinatura devidamente identificada do Representante legal da empresa proponente (apontado no contrato social ou procuração com poderes específicos)



MUNICÍPIO DE PARANAGUÁ
Secretaria Municipal de Administração
Departamento de Licitações e Suprimentos

COM COTA EXCLUSIVA DE 25% DO OBJETO PARA MICRO EMPRESA E EMPRESA DE PEQUENO PORTE

PREGÃO ELETRÔNICO Nº 075/2018
REGISTRO DE PREÇOS Nº 061/2018

ANEXO VII

MODELO DE DECLARAÇÃO DE IDONEIDADE

Declaramos para os fins de direito, na qualidade de Proponente do procedimento licitatório, sob a modalidade de PREGÃO ELETRÔNICO Nº 075/2018, instaurado por este Município, que não estamos suspensos de licitar e/ou impedidos de contratar com a Administração Pública, em qualquer de suas esferas.

Por ser expressão da verdade, firmamos a presente.

_____, em _____ de _____ de 2019

Assinatura devidamente identificada do
representante legal da empresa proponente
(apontado no contrato social ou procuração
com poderes específicos)



MUNICÍPIO DE PARANAGUÁ
Secretaria Municipal de Administração
Departamento de Licitações e Suprimentos

COM COTA EXCLUSIVA DE 25% DO OBJETO PARA MICRO EMPRESA E EMPRESA DE PEQUENO PORTE

PREGÃO ELETRÔNICO Nº 075/2018
REGISTRO DE PREÇOS Nº 061/2018

ANEXO VIII

MINUTA DE CONTRATO ADMINISTRATIVO

TERMO DE CONTRATO
ADMINISTRATIVO Nº
_____/2019 QUE FAZEM
ENTRE SI, O MUNICÍPIO DE
PARANAGUÁ E A EMPRESA
_____.

CONTRATANTE:

MUNICÍPIO DE PARANAGUÁ, através da Secretaria Municipal de _____, pessoa jurídica de direito público interno, devidamente inscrita no CNPJ sob nº 76.017.458/0001-15, com sede na Rua Júlia da Costa, nº 322 - Centro, Paranaguá, Paraná, neste ato representado pelo Prefeito, _____ Paranaguá, Paraná.

CONTRATADA:

_____, pessoa jurídica de direito privado, devidamente inscrita no CNPJ sob o nº _____, com sede na _____, nº _____, Bairro _____, na Cidade de _____, Estado do _____, CEP: _____, neste ato representada por Sr(a). _____ (Cl. RG. nº _____ - CPF nº _____), brasileiro(a), _____, residente e domiciliado na _____, nº _____, Bairro _____, na Cidade de _____, Estado do _____, CEP: _____.

As partes acima qualificadas, MUNICÍPIO DE PARANAGUÁ, doravante denominado CONTRATANTE e a empresa _____, doravante denominada CONTRATADA, resolvem pactuar o presente Contrato Administrativo e que se regerá pelo disposto na Lei Federal nº 8.666/93, atendidas as cláusulas e condições que anunciam a seguir e do qual ficam fazendo parte integrante, independentemente de transcrição, os documentos:

- a) Edital de Pregão Eletrônico nº 075/2018 de ____ de ____ de ____.
- b) Proposta apresentada pela CONTRATADA em ____/____/____.
- c) Ata de Registro de Preços firmada em ____/____/____.

CLÁUSULA PRIMEIRA – DO OBJETO CONTRATADO:

1.1. Constitui objeto deste contrato administrativo **a contratação de empresa especializada no fornecimento de uniformes escolares para o ano letivo de 2019, para atendimento das necessidades da Secretaria Municipal de Educação e Ensino Integral**, conforme Termo de Referência contendo as especificações técnicas, características e quantidades constantes do Anexo I e demais condições do edital e em seus Anexos.

CLÁUSULA SEGUNDA – DA DOTAÇÃO:

2.1. A despesa deste contrato correrá pela Dotação Orçamentária



MUNICÍPIO DE PARANAGUÁ
Secretaria Municipal de Administração
Departamento de Licitações e Suprimentos

COM COTA EXCLUSIVA DE 25% DO OBJETO PARA MICRO EMPRESA E EMPRESA DE PEQUENO PORTE

_____ fonte _____, no orçamento relativo ao exercício de 2019 e o correspondente nos exercícios subsequentes, da Secretaria Municipal de Educação.

CLÁUSULA TERCEIRA – DO PREÇO, DA FORMA DE PAGAMENTO E DA VIGÊNCIA CONTRATUAL:

3.1. O valor do presente Contrato é de R\$ _____ (_____), inclusas todas as despesas com tributos, contribuições fiscais e parafiscais, emolumentos, frete, seguros e quaisquer outras que forem devidas, para entrega (custos, seguro e frete por conta do fornecedor) no almoxarifado da unidade compradora.

3.2. O pagamento será realizado pela unidade compradora, através de crédito na Conta _____ nº _____, Agência _____, Banco _____, fornecida pelo estabelecimento bancário utilizado pela CONTRATADA para pagamentos, constante da proposta de preços, no prazo de até 30 (trinta) dias, contados do recebimento definitivo dos materiais e mediante a apresentação da Nota Fiscal, acompanhada, obrigatoriamente, de Nota Fiscal emitida por meio eletrônico, devidamente atestada pelo Servidor/Comissão de Recebimento.

3.3. O faturamento correspondente ao presente Contrato deverá ser apresentado, pela CONTRATADA, através de Nota(s) Fiscal(is) em 2 (duas) vias, com os requisitos da lei vigente, dentro dos prazos estabelecidos na sua proposta, após a emissão da Nota de Empenho.

3.3.1. A Nota Fiscal de fornecimento deverá ser emitida em conformidade com as unidades de fornecimento indicadas no Anexo I do edital e da proposta do fornecedor.

3.3.2. Qualquer divergência entre a unidade de fornecimento adotada no Anexo I do edital e a Nota Fiscal ensejará a devolução da Nota para regularização e o pagamento correspondente.

3.3.3. A liberação do pagamento ficará condicionada a apresentação da Fatura/Nota Fiscal, acompanhada dos seguintes documentos:

- a) Certidão Conjunta Negativa de Débitos relativos a tributos federais e à Dívida Ativa da União
- b) Certidão Negativa de Débitos Tributários e de Dívida Ativa Estadual
- c) Certidão Negativa de Débitos Municipal da sede ou domicílio da licitante
- d) Certificado de Regularidade do FGTS – CRF
- e) Certidão Negativa de Débitos Trabalhistas

3.4 Nenhum pagamento será efetuado à empresa contratada enquanto pendente de liquidação qualquer obrigação, não podendo este fato ensejar direito de reajustamento de preços ou a atualização monetária.

CLÁUSULA QUARTA – DA FORMA DE EXECUÇÃO, ENTREGA E DO RECEBIMENTO DOS PRODUTOS:

4.1. O compromisso de fornecimento só estará caracterizado mediante a emissão da Nota de Empenho da unidade gestora da despesa.

4.2. A entrega do(s) produtos(s) deverá ser efetuada na Rua Alberto Gomes da Veiga, s/nº – Vila Horizonte, no horário das 08h às 11h e das 13:30h às 17h, nos dias úteis, devendo a CONTRATADA, COM ANTECEDÊNCIA MÍNIMA DE 24 (vinte e quatro) horas. Telefones para contato: (41) 3420-6073 ou (41) 3420-2880.

4.3. Entregar o objeto da presente licitação, no prazo de 30 (trinta) dias corridos após



MUNICÍPIO DE PARANAGUÁ
Secretaria Municipal de Administração
Departamento de Licitações e Suprimentos

COM COTA EXCLUSIVA DE 25% DO OBJETO PARA MICRO EMPRESA E EMPRESA DE PEQUENO PORTE

recebimento da Nota de Empenho.

- 4.4. As embalagens deverão seguir os quantitativos informados pela Secretaria Municipal de Educação e Ensino Integral.
- 4.5. Os uniformes do Lote 01 e 04 deverão ser embalados com plásticos transparente, resistentes. Contendo 02 (duas) camisetas mangas curtas, 02 (duas) camisetas mangas longas, 01 (uma) calça, 01 (uma) calça legging, 01 (uma) jaqueta, 01 (um) short saia, 01 (um) suéter e 01 (uma) capa de chuva com capuz para o kit feminino e 02 (duas) camisetas mangas curtas, 02 (duas) camisetas mangas longas, 02 (duas) calças, 1 (uma) jaqueta, 01 (uma) bermuda, 01 (um) suéter e 01 (uma) capa de chuva com capuz para o kit masculino, contendo a identificação do número dos uniformes.
- 4.6. Os itens do Lote 02 ,03, 05 e 06 deverão ser embalados com plásticos transparente, resistentes, devidamente etiquetados, com a identificação dos números e tamanhos dos tênis e meias, respectivamente.
- 4.7. Deverão ainda, ser embalados em caixas de papelão, com no máximo 30 (trinta) unidades cada, deverá constar uma etiqueta externa em cada caixa com a identificação das escolas, sendo que para as quantidades com sobra menor que 30 (trinta), deverão ser encaixotado, identificando o número de unidades na etiqueta externa.
- 4.8. O recebimento do objeto se dividirá em provisório e definitivo e dar-se-á nos termos do Decreto Municipal 683/2018.
- 4.9. O recebimento provisório ocorrerá no momento da entrega do objeto (o que não constituirá sua aceitação/recebimento definitivo), será registrado mediante a atestação no verso da nota fiscal e acompanhado de registro fotográfico da entrega.
- 4.10. O recebimento definitivo se dará com a aceitação do objeto, que pressupõe sua conformidade com as especificações descritas no processo de compra, conforme edital e contrato administrativo, onde serão conferidos preços, quantidades, especificações e qualidade.
- 4.11. A apresentação do objeto deverá assegurar informações claras, precisas, ostensivas e em língua portuguesa sobre as características, marca, procedência, número do lote, qualidade, quantidade, composição, bem como o(s) risco(s) que apresenta(m) à saúde e a segurança dos usuários quando for o caso.
- 4.12. Todo(s) o(s) lote(s) deve(m) ser entregue(s) à contratante em total conformidade com as normas vigentes estabelecidas por órgãos reguladores e/ou fiscalizadores.
- 4.13. Caso os produtos não sejam entregues no prazo estabelecido, o gestor da Ata de Registro de Preços iniciará procedimento administrativo para aplicação de penalidades ao licitante vencedor, excetuado os casos em que o motivo do descumprimento seja justificado e aceito pela Administração Pública.
- 4.14. Os produtos serão recusados nos seguintes casos:
 - a) quando entregues com especificações técnicas diferentes das contidas no Edital e da proposta feita no procedimento licitatório; e
 - b) quando apresentarem qualquer defeito durante a vigência da Ata de Registro de Preços.



MUNICÍPIO DE PARANAGUÁ
Secretaria Municipal de Administração
Departamento de Licitações e Suprimentos

COM COTA EXCLUSIVA DE 25% DO OBJETO PARA MICRO EMPRESA E EMPRESA DE PEQUENO PORTE

- 4.15. Os materiais que forem recusados deverão ser substituídos no prazo máximo de 05 (cinco) dias úteis, contados da data de notificação apresentada à fornecedora, sem qualquer ônus para a Administração.
- 4.16. Se a entrega e/ou a substituição dos materiais não for realizada no prazo estipulado, o fornecedor estará sujeito às sanções previstas no Edital e na ata de registro de preços.
- 4.17. O recebimento dos materiais, mesmo que definitivo, não exclui a responsabilidade do fornecedor pela qualidade e características dos materiais entregues, cabendo-lhe sanar quaisquer irregularidades detectadas quando da utilização dos mesmos, durante todo o prazo de vigência da ata.
- 4.18. O fornecedor se obriga a prestar garantia contra vícios durante o prazo de 30 (trinta) dias para produtos não duráveis e de 90 (noventa) dias, para os produtos duráveis.
- 4.19. A garantia abrange vícios de qualidade ou quantidade que tornem o objeto impróprio ou inadequado ao consumo ou lhes diminuam o valor, assim como por aqueles decorrentes da disparidade, respeitadas as variações decorrentes de sua natureza.

CLÁUSULA QUINTA – DAS OBRIGAÇÕES DA CONTRATADA:

5.1 A entregar o objeto desta licitação em embalagens genuínas, lacradas e dentro do prazo de validade estipulado, contendo as indicações de marca, fabricante, procedência e prazo de validade.

5.2 A entregar os produtos sem sinais de violação. Não sendo aceito os produtos cujo acondicionamento original apresente sinais de violação ou vazamento ou de outros produtos, consequente de depósito irregular ou do transporte inadequado do produto.

5.3 A reparar, corrigir, remover, refazer ou substituir, sempre as suas expensas no todo ou em parte, o produto, em que se verificarem imperfeições, defeitos ou incorreções resultantes da entrega ou transporte do mesmo.

5.4 A responsabilizar-se pela substituição imediata e as suas expensas, mediante solicitação da Prefeitura, do produto que porventura apresentar vícios ou defeitos em virtude da ação ou omissão involuntária, negligência, imperícia ou de qualidade inferior e em desacordo com as especificações técnicas.

5.5 A eximir a Prefeitura Municipal de qualquer responsabilidade quanto a possíveis ocorrências que venham a causar acidentes pessoais a empregados da contratada ou de terceiros relativamente à entrega dos produtos (§ 1º do artigo 71 da Lei nº 8.666/1993).

5.6 A responsabilizar-se por todas as despesas com tributos fiscais, trabalhistas e sociais, que incidam ou venham a incidir, diretamente e indiretamente, na entrega dos produtos.

5.7 A entregar os produtos no prazo estabelecido e de acordo com as especificações técnicas.

5.8 A Manter durante a vigência do contrato, todas as condições que ensejarem a sua habilitação na licitação e contratação.

5.9 A não transferir a terceiros, por qualquer forma, o objeto do contrato, nem subcontratar



MUNICÍPIO DE PARANAGUÁ
Secretaria Municipal de Administração
Departamento de Licitações e Suprimentos

COM COTA EXCLUSIVA DE 25% DO OBJETO PARA MICRO EMPRESA E EMPRESA DE PEQUENO PORTE

qualquer parte do objeto e/ou da prestação de serviços a que está obrigada.

CLÁUSULA SEXTA – DAS OBRIGAÇÕES DA CONTRATANTE:

6.1 Receber o objeto e conferir as especificações técnicas com as constantes neste edital, no instrumento convocatório e na proposta da contratada, recusando-o na hipótese de desconformidade com as características pretendidas;

6.2 Prestar as informações e os esclarecimentos solicitados pela contratada, relacionados com o objeto pactuado;

6.3 Comunicar, por escrito, à contratada quaisquer irregularidades verificadas no objeto fornecido;

6.4 Comunicar, por escrito, à contratada o não recebimento do objeto, apontando as razões da sua desconformidade com as especificações contidas neste termo de referência, no instrumento convocatório ou na proposta apresentada;

6.5 Proporcionar as condições para que a contratada possa cumprir as obrigações pactuadas.

CLÁUSULA SÉTIMA – SANÇÕES:

7.1. Graduadas conforme a gravidade da infração, sem prejuízo de sanções civis e criminais, após o prévio processo administrativo, garantida a ampla defesa e o contraditório:

7.1.1. Advertência sempre que forem constatadas infrações leves.

7.1.2. Multa por atraso imotivado do fornecimento do material, nos prazos abaixo definidos:

a) até 30 (trinta) dias: 0,3% ao dia, sobre o valor da fatura do fornecimento do material.
b) superior a 30 (trinta) dias, nos casos em que haja o cancelamento da nota de empenho ou documento correspondente: 20% sobre o valor da fatura do fornecimento do material.
c) O somatório das multas previstas nos itens acima não poderá ultrapassar o percentual de 30% (trinta por cento) sobre o valor total do contrato”.

d) Multa de até 15% (quinze por cento) sobre o valor da nota de empenho ou contrato, em caso de recusa do adjudicatário em efetuar o reforço da caução, quando exigida, ou assinar o contrato ou retirar o documento equivalente, no prazo de 05 (cinco) corridos, contados da data de sua convocação.

e) Será aplicável cumulativamente ou não com outras sanções, multa convencional de 20% sobre o valor da contratação, na ocorrência de inexecução total do contrato, e de 10% sobre o valor total da contratação, se ocorrer inexecução parcial, reconhecendo a licitante desde já, os direitos da Administração, nos termos do art. 77 da Lei nº 8.666/93.

7.2. Suspensão nos prazos abaixo definidos:

a) até 03 (três) meses quando incidir 02 (duas) vezes em atraso, por mais de 15 (quinze) dias.

b) até 02 (dois) anos nos casos em que a inadimplência acarretar prejuízo para a Administração.

7.3. Declaração de inidoneidade para licitar e contratar com a Administração Pública quando o licitante incorrer por duas vezes nas suspensões elencadas acima.

7.4. A suspensão temporária do fornecedor cujo contrato com a Prefeitura Municipal de Paranaguá esteja em vigor, impedirá o mesmo de participar de outras licitações e contratações



MUNICÍPIO DE PARANAGUÁ
Secretaria Municipal de Administração
Departamento de Licitações e Suprimentos

COM COTA EXCLUSIVA DE 25% DO OBJETO PARA MICRO EMPRESA E EMPRESA DE PEQUENO PORTE

no âmbito do Município até o cumprimento da penalidade que lhe foi imposta.

7.5. Declaração de inidoneidade para licitar ou contratar com a Administração Pública, enquanto perdurarem os motivos determinantes da punição ou até que seja promovida a reabilitação perante a própria autoridade que aplicou a penalidade, que será concedida sempre que a CONTRATADA ressarcir a Administração pelos prejuízos resultantes e após decorrido o prazo da penalidade aplicada.

7.6. As multas aplicadas deverão ser pagas espontaneamente no prazo máximo de 05 (cinco) dias ou serão deduzidas do valor correspondente ao valor do fornecimento, após prévio processo administrativo, garantida a ampla defesa e o contraditório ou, ainda, cobradas judicialmente, a critério da Procuradoria Geral do Município.

7.7. Caso o valor da multa seja superior ao valor da garantia prestada, quando exigida, a CONTRATADA responderá pela sua diferença, a qual será descontada dos pagamentos eventualmente devidos pela Administração, ou, ainda, cobrada judicialmente.

7.8. A multa poderá ser aplicada cumulativamente com as demais penalidades, a depender do grau da infração cometida pela CONTRATADA e dos prejuízos causados à Administração Pública Municipal, não impedindo que a Administração rescinda unilateralmente o contrato.

7.9. As sanções previstas neste edital são de competência exclusiva do titular da Secretaria Municipal, facultada a defesa do interessado no respectivo processo, no prazo de 10 (dez) dias da abertura de vistas.

7.10. Os danos e prejuízos serão ressarcidos à CONTRATANTE no prazo máximo de 48 (quarenta e oito) horas, após prévio processo administrativo, garantida a ampla defesa e o contraditório, contado da notificação administrativa à CONTRATADA.

7.11. Em qualquer hipótese de aplicação de sanções será facultada a defesa prévia do interessado no respectivo processo, no prazo de 5 (cinco) dias úteis, a contar da intimação.

CLÁUSULA OITAVA – DA RESCISÃO:

8.1. A CONTRATANTE poderá rescindir administrativamente o presente contrato nas hipóteses previstas no art. 78, incisos I a XII e XVII da Lei nº 8.666/93, sem que caiba à CONTRATADA direito a qualquer indenização, e sem prejuízo das penalidades especificadas na Cláusula Sétima deste instrumento.

8.2. A rescisão do presente contrato será restrita ao quantitativo previsto neste instrumento, não afetando a Ata de Registro de Preços.

CLÁUSULA NONA – DA CESSÃO, TRANSFERÊNCIA OU SUBCONTRATAÇÃO:

9.1. O presente contrato não poderá ser objeto de cessão, transferência ou subcontratação, no todo ou em parte.

CLÁUSULA DÉCIMA – DAS INCIDÊNCIAS FISCAIS:

10.1. A CONTRATADA declara haver levado em conta, na apresentação de sua proposta os tributos, contribuições fiscais, parafiscais, emolumentos, encargos sociais e todas as despesas incidentes na prestação do serviço objeto, inclusive frete, não cabendo quaisquer reivindicações devidas a erros nessa avaliação, para efeito de solicitar revisão de preços por recolhimentos determinados pela autoridade competente.

10.2. Ficando comprovado, depois do negócio realizado e antes da execução dos



MUNICÍPIO DE PARANAGUÁ
Secretaria Municipal de Administração
Departamento de Licitações e Suprimentos

COM COTA EXCLUSIVA DE 25% DO OBJETO PARA MICRO EMPRESA E EMPRESA DE PEQUENO PORTE

serviços, que a CONTRATADA acresceu indevidamente a seus preços valores correspondentes a quaisquer tributos, encargos, emolumentos, contribuições fiscais e parafiscais não incidentes sobre o serviço contratado, tais valores serão imediatamente excluídos, com o reembolso do valor porventura pago à CONTRATADA.

CLÁUSULA DÉCIMA PRIMEIRA – FACULDADE DE EXIGIBILIDADE

11.1 Fica estabelecido que na hipótese da CONTRATANTE deixar de exigir da CONTRATADA qualquer condição deste contrato, tal faculdade não importará em novação, não se caracterizando como renúncia de exigi-la em oportunidades futuras.

CLÁUSULA DÉCIMA SEGUNDA – DA GESTÃO DO CONTRATO:

12.1 Nos termos do art. 67, da Lei nº 8.666/93, a fiscalização execução do contrato decorrente da presente licitação será realizada pelas Comissões de Fiscalização da Execução dos Contratos Administrativos Municipais, nos termos do Decreto nº 683/2018, de modo que não se considerará executado o serviço, sem que tenham sido observadas as exigências e formalidades do referido Decreto;

12.2 A fiscalização não exclui e nem reduz a responsabilidade da empresa licitante, até mesmo perante terceiros, por qualquer irregularidade, inclusive resultante de imperfeições técnicas, emprego de material inadequado ou de qualidade inferior conforme prevê o Art. 70 da Lei nº 8.666/93, com suas alterações.

CLÁUSULA DÉCIMA TERCEIRA – DO PRAZO DE EXECUÇÃO E DE VIGÊNCIA:

13.1 O prazo de entrega dos produtos solicitados dar-se-á no prazo de 30 (trinta) dias corridos, contados a partir da data do recebimento da nota de empenho pela(o) contratada(o), e o prazo de vigência do presente instrumento será de 12 (doze) meses, a contar da data de sua assinatura.

CLÁUSULA DÉCIMA QUARTA – DO FORO:

14.1 Fica eleito o Foro da Cidade de Paranaguá, Estado do Paraná, como o competente para dirimir questões decorrentes do cumprimento deste contrato, renunciando as partes a qualquer outro por mais privilegiado que seja.

E por estarem assim, justas e acertadas, assinam as partes CONTRATANTES, o presente instrumento contratual em 03 (três) vias de igual forma e teor.

Paranaguá, ____ de _____ de 2019

SECRETARIA MUNICIPAL DE _____
SECRETÁRIA MUNICIPAL

CONTRATADA
Representante Legal



MUNICÍPIO DE PARANAGUÁ
Secretaria Municipal de Administração
Departamento de Licitações e Suprimentos

COM COTA EXCLUSIVA DE 25% DO OBJETO PARA MICRO EMPRESA E EMPRESA DE PEQUENO PORTE

ANEXO IX

**SECRETARIA PARTICIPANTE E
INDICAÇÃO DE HORÁRIOS E LOCAL PARA ENTREGA**

SECRETARIA	Endereço/Telefone
SECRETARIA MUNICIPAL DE EDUCAÇÃO E ENSINO INTEGRAL	Almoxarifado da Secretaria: Rua Alberto Gomes da Veiga, s/nº – Vila Horizonte, deverá ser agendado dia e hora de entrega pelo fone (41) 3420-6073 ou (41) 3420-2880. Obs.: A CONTRATADA, COM ANTECEDÊNCIA MÍNIMA DE 24 (vinte e quatro) horas, MARCAR DATA E HORÁRIO PARA A ENTREGA.



MUNICÍPIO DE PARANAGUÁ
Secretaria Municipal de Administração
Departamento de Licitações e Suprimentos

COM COTA EXCLUSIVA DE 25% DO OBJETO PARA MICRO EMPRESA E EMPRESA DE PEQUENO PORTE

ANEXO X

PREGÃO ELETRÔNICO Nº 075/2018
REGISTRO DE PREÇOS Nº 061/2018

DADOS PARA ASSINATURA DO CONTRATO

NOME DO REPRESENTANTE LEGAL:

_____ DOCUMENTO DE IDENTIDADE Nº:

_____ ÓRGÃO EMISSOR:

CPF Nº:

_____ ENDEREÇO ELETRÔNICO:

_____ ENDEREÇO

COMPLETO DA PESSOA JURÍDICA: _____

—

Paranaguá, _____ de _____ de _____

Assinatura e Carimbo



MUNICÍPIO DE PARANAGUÁ
Secretaria Municipal de Administração
Departamento de Licitações e Suprimentos

COM COTA EXCLUSIVA DE 25% DO OBJETO PARA MICRO EMPRESA E EMPRESA DE PEQUENO PORTE

ANEXO XI

DECLARAÇÃO DE INEXISTÊNCIA DE FATO SUPERVENIENTE A HABILITAÇÃO

A _____ CNPJ nº _____, sediada em _____/_____, Rua _____, nº _____, declara, sob as penas da lei, a inexistência de fatos impeditivos à sua habilitação no presente processo licitatório, ciente da obrigatoriedade se declara que não há ocorrências posteriores e anteriores.

Paranaguá, _____ de _____ de _____

Assinatura e Carimbo



MUNICÍPIO DE PARANAGUÁ
Secretaria Municipal de Administração
Departamento de Licitações e Suprimentos

COM COTA EXCLUSIVA DE 25% DO OBJETO PARA MICRO EMPRESA E EMPRESA DE PEQUENO PORTE

ANEXO XII

DECLARAÇÃO DE TRABALHO FORÇADO OU DEGRADANTE

_____ inscrito no CNPJ sob o nº _____, por intermédio de seu representante legal o (a) Sr. (a) _____, portador da Carteira de Identidade _____ e do CPF nº _____ DECLARA para fins do disposto nos incisos III e IV do art. 1º e no inciso III do art. 5º da Constituição Federal de 05 de outubro de 1988, que não possui em minha cadeia produtiva, empregados executando trabalho degradante ou forçado.

Paranaguá, _____ de _____ de _____

Assinatura e Carimbo