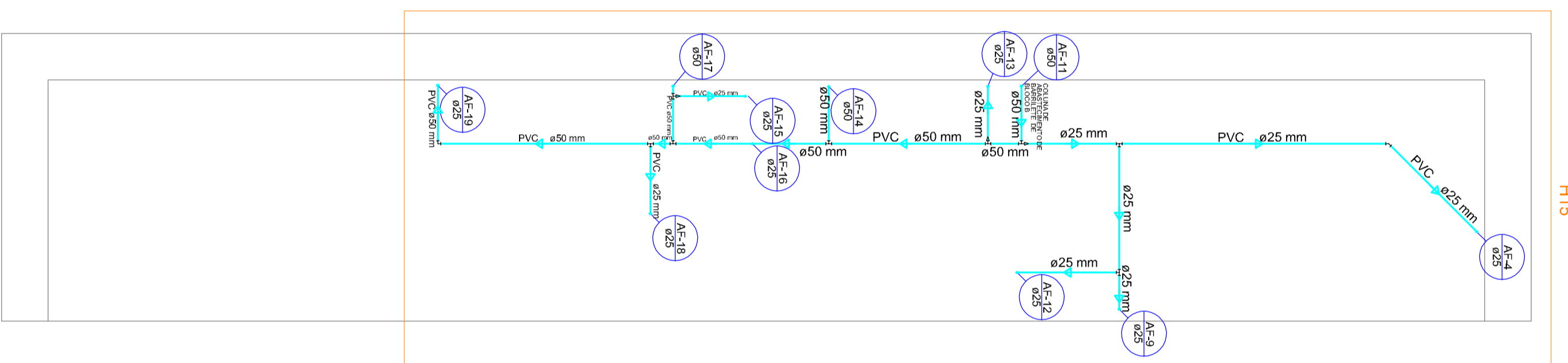


— TUBULAÇÃO DE ALUMÍNIO
— TUBULAÇÃO DE CERMÂMICA
— TUBULAÇÃO DE PNEUMÁTICA

REDE HIDRÁULICA SUPERIOR BLOCO A

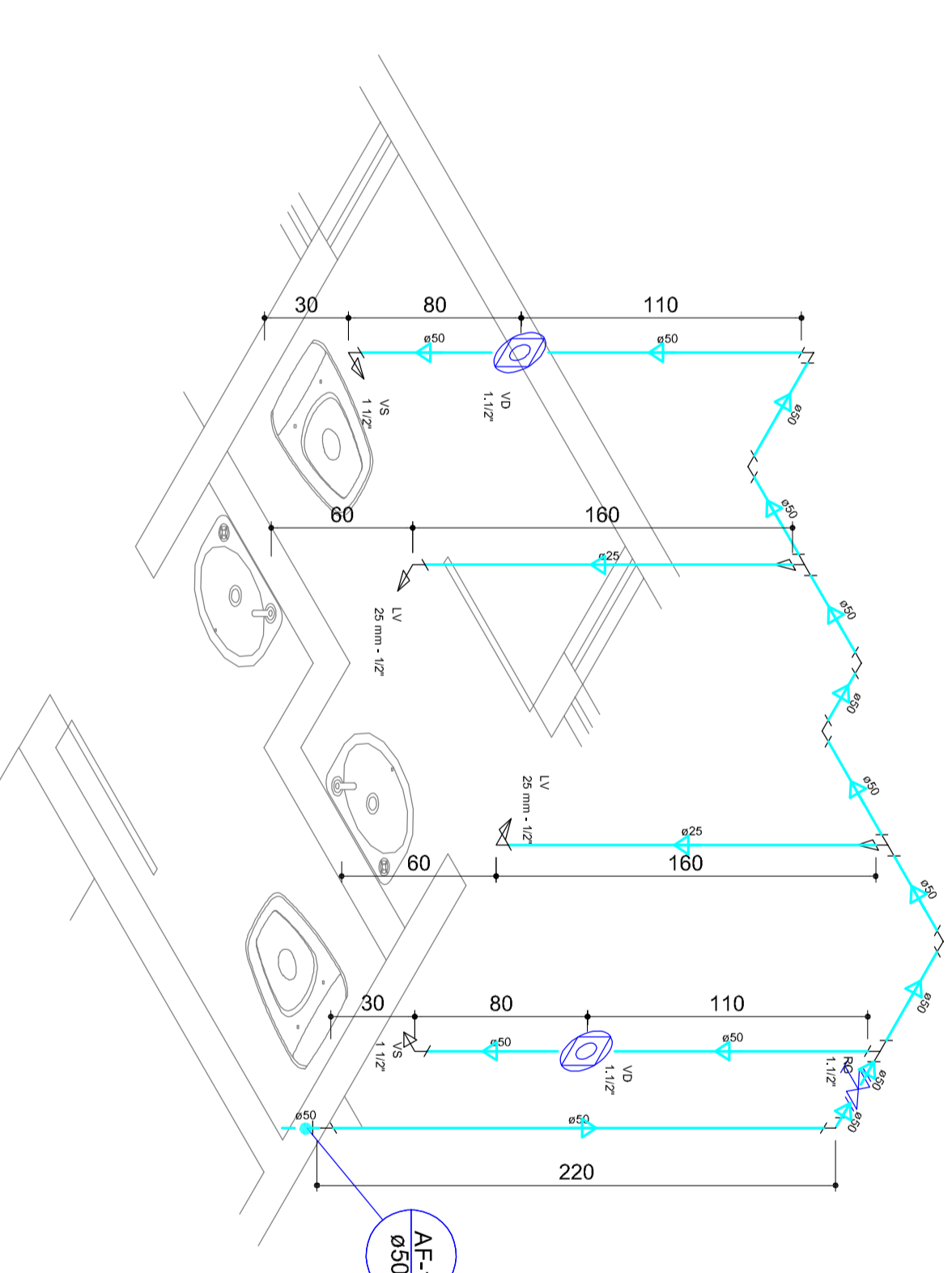
ESC. 1:75

Lista de Materiais - SUPERIOR		Legenda	
Quantidade	110		Tubulação em alumínio 20x25mm PVC, 20x25mm PVC, 20x25mm PVC
Descrição	110		Reservatório de concreto com capacidade para 1000 litros
Dimensão	1250		Telha de fibra de vidro 1250x1250mm
Valor Unitário	12,50		Cozinha com capacidade para 4 pessoas
Material	12,50		Piso de cerâmica 60x60cm
Quantidade	12,50		Revestimento em gesso com pintura de acabamento
Descrição	12,50		Porta de madeira com fechadura e maçaneta
Dimensão	12,50		Janela de alumínio com vidro isolado
Valor Unitário	12,50		Mesa de madeira com cadeiras
Material	12,50		Cadeira de plástico
Quantidade	12,50		Lavatório em cerâmica com torneira
Descrição	12,50		Chuveiro de pressão com nicho
Dimensão	12,50		Sanitário com assento e tampa em PVC
Valor Unitário	12,50		Luminária de teto com difusor
Material	12,50		Ventilador de teto com grade
Quantidade	12,50		Kit hidráulico completo para cozinha
Descrição	12,50		Kit de iluminação completa para sala
Dimensão	12,50		Ventilador de parede com grade
Valor Unitário	12,50		Kit hidráulico completo para banheiro
Material	12,50		Kit de iluminação completa para cozinha
Quantidade	12,50		Ventilador de teto com grade
Descrição	12,50		Kit hidráulico completo para banheiro
Dimensão	12,50		Kit de iluminação completa para cozinha
Valor Unitário	12,50		Ventilador de teto com grade
Material	12,50		Kit hidráulico completo para banheiro
Quantidade	12,50		Kit de iluminação completa para cozinha
Descrição	12,50		Ventilador de teto com grade



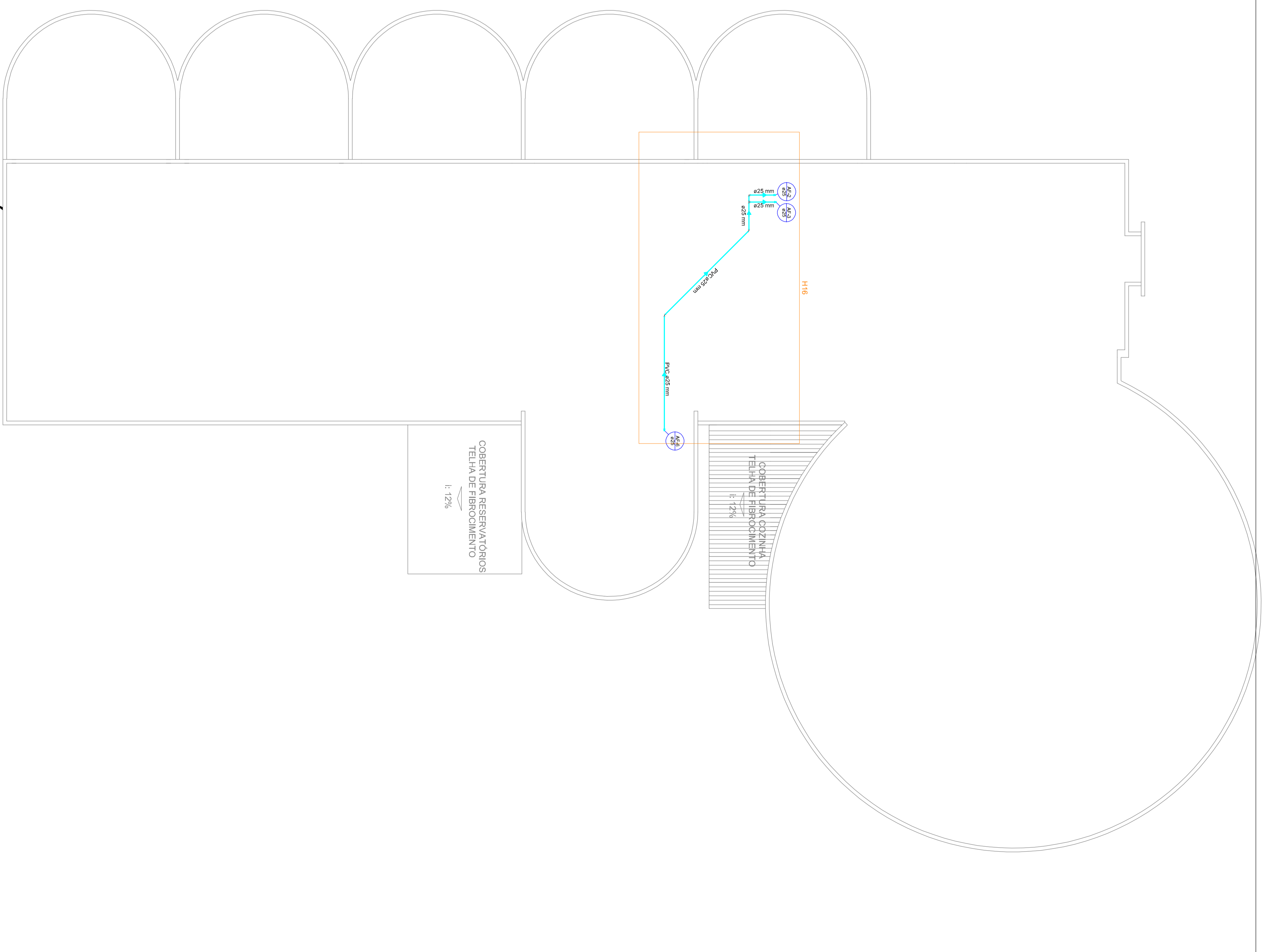
REDE HIDRÁULICA COBERTURA BLOCO B

ESCALA 1:75



REDE HIDRÁULICA COBERTURA BLOCO A

ESC 1:100



Detalhe H12

Escala 1:50

ENGEON

PROJETO HIDROSSANITÁRIO

CENTRO MUNICIPAL DE EDUCAÇÃO INFANTIL E ENSINO FUNDAMENTAL PRESIDENTE COSTA E SILVA

PROJETO HIDROSSANITÁRIO

PROJETO: REDE HIDRÁULICA SUPERIOR
 DATA: 03/2018

PROJECAO: 03.07