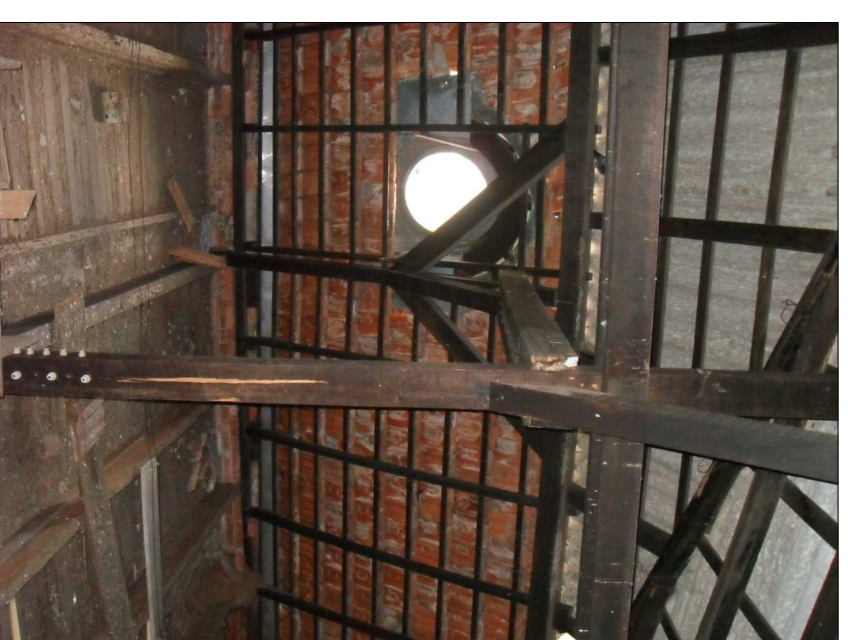
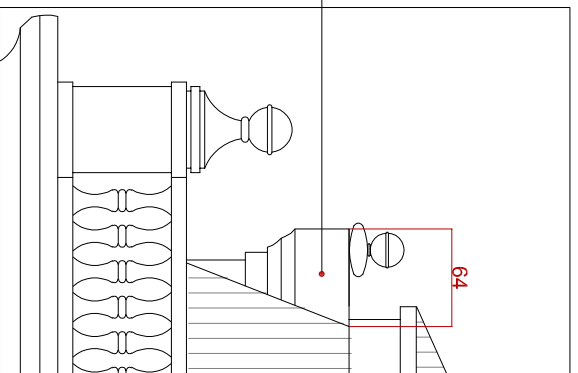


VISTA EXTERNA

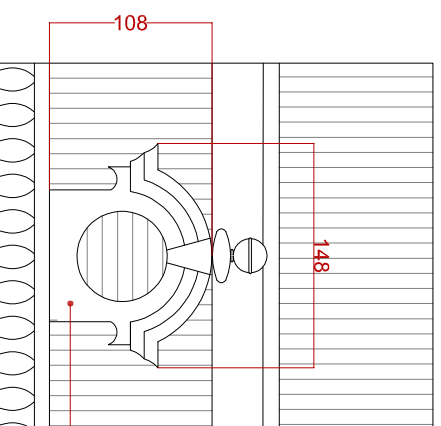


VISTA INTERNA

LATERAL DA MANSARDA EM CHAPA DE ALUMÍNIO 0,8MM
PINTURA NA COR DA EDIFICAÇÃO
RUFO DE ALUMÍNIO CHAPA 0,8MM SEM PINTURA



ELEV LATERAL
ESCALA: 1/50



ELEV FRONTAL
ESCALA: 1/50

FRENTE DA MANSARDA EM FIBRA DE VIDRO
PINTURA NA COR DA EDIFICAÇÃO
VENEZIANA DE ALUMÍNIO

PREFEITURA MUNICIPAL DE PARANAGUÁ

SECRETARIA MUNICIPAL DE PLANEJAMENTO

TÍTULO

DETALHE DA MANSARDA

OBRA

RESTAURAÇÃO DA ESTAÇÃO FERROVIÁRIA

CONTEÚDO

ELEVAÇÕES E IMAGENS

AUTOR

RODRIGO SANT'ANA

PROPRIETÁRIO

MUNICÍPIO DE PARANAGUÁ

DATA

DEZEMBRO 2018

ESCALA

INDICADA

DESENHO

GE

ÁREA

PRANCHA

01/01