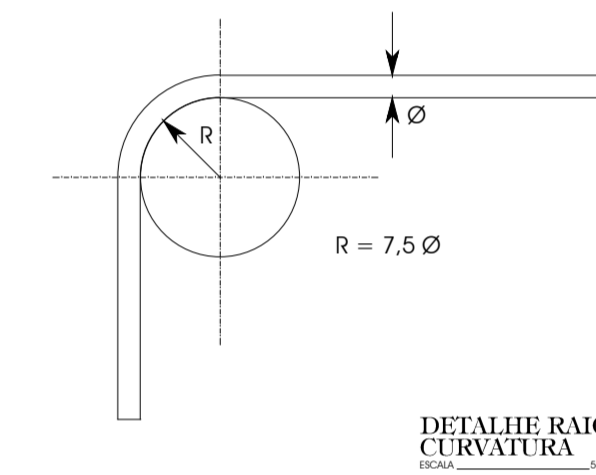
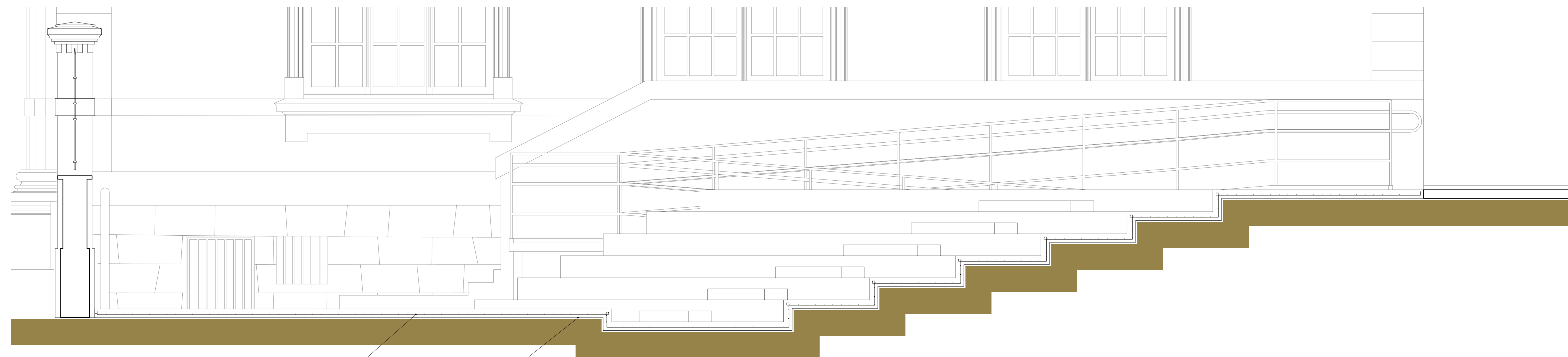


PLANTA
ESCALA 1:75



DETALHE RAIO CURVATURA



CORTE AA
ESCALA 1:50

RESUMO DO AÇO CA-60

| Ø | COMPRIMENTO TOTAL | PESO | |
|-------------|-------------------|------|-----------|
| | | kg/m | PARCIAL |
| 4.2 | 8.390.03 | 0.11 | 922.90 |
| PESO TOTAL: | | | 922,90 kg |

RESUMO CONCRETO fck 15 MPa

- VOLUME DE CONCRETO - 42,742m³
- ÁREA DE FORMA - 48,46m²

VERIFICAR AS MEDIDAS NA OBRA

ALTERNADO EM:
NOTAS:
— EM CASO DE DIVERGÊNCIAS ENTRE AS COTAS DE DESENHO E DE SUAS DIMENSÕES MEDIDAS EM ESCALA PREVALECERÃO AS PRIMEIRAS.
— É MANDATÓRIO O PERFEITO ENTENDIMENTO DO PROJETO ANTES DO INÍCIO DOS TRABALHOS DE CONSTRUÇÃO E, EM CASO DE DÚVIDAS SEJA CONSCIENTE, CONSULTE O AUTOR DO PROJETO.

REVISÃO DO PROJETO DE RESTAUR E CONSERVAÇÃO

ESTAÇÃO FERROVIÁRIA DE PARANAGUÁ / PR

PROPRIETÁRIO: PREFEITURA MUNICIPAL DE PARANAGUÁ / PR

ARQUIVO: EPROJ02
DATA: 08/2015
CURTA: 08/2015

proambientes
ARQUITETURA, ENGENHARIA E CONSULTORIA LTDA

ASSISTENTE TÉCNICO: RIBAS BLASSE
PROJETADEUR: RIBAS BLASSE
ESCALA: ESTRUTURA

DESENHO: JESSICA HOESEN
ESCALA: ANFITEATRO

INDICADA: E 03