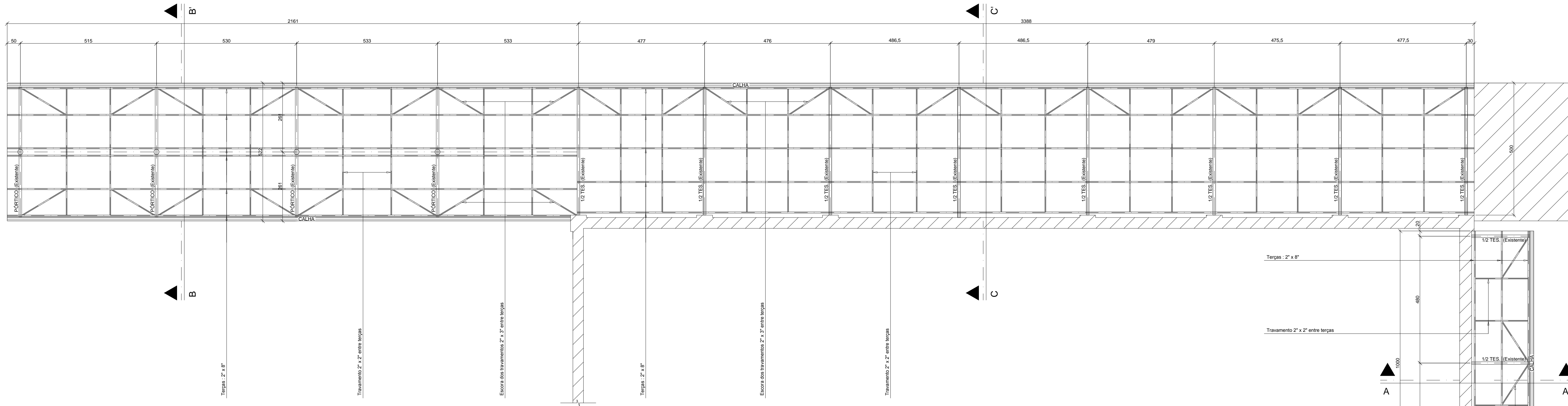
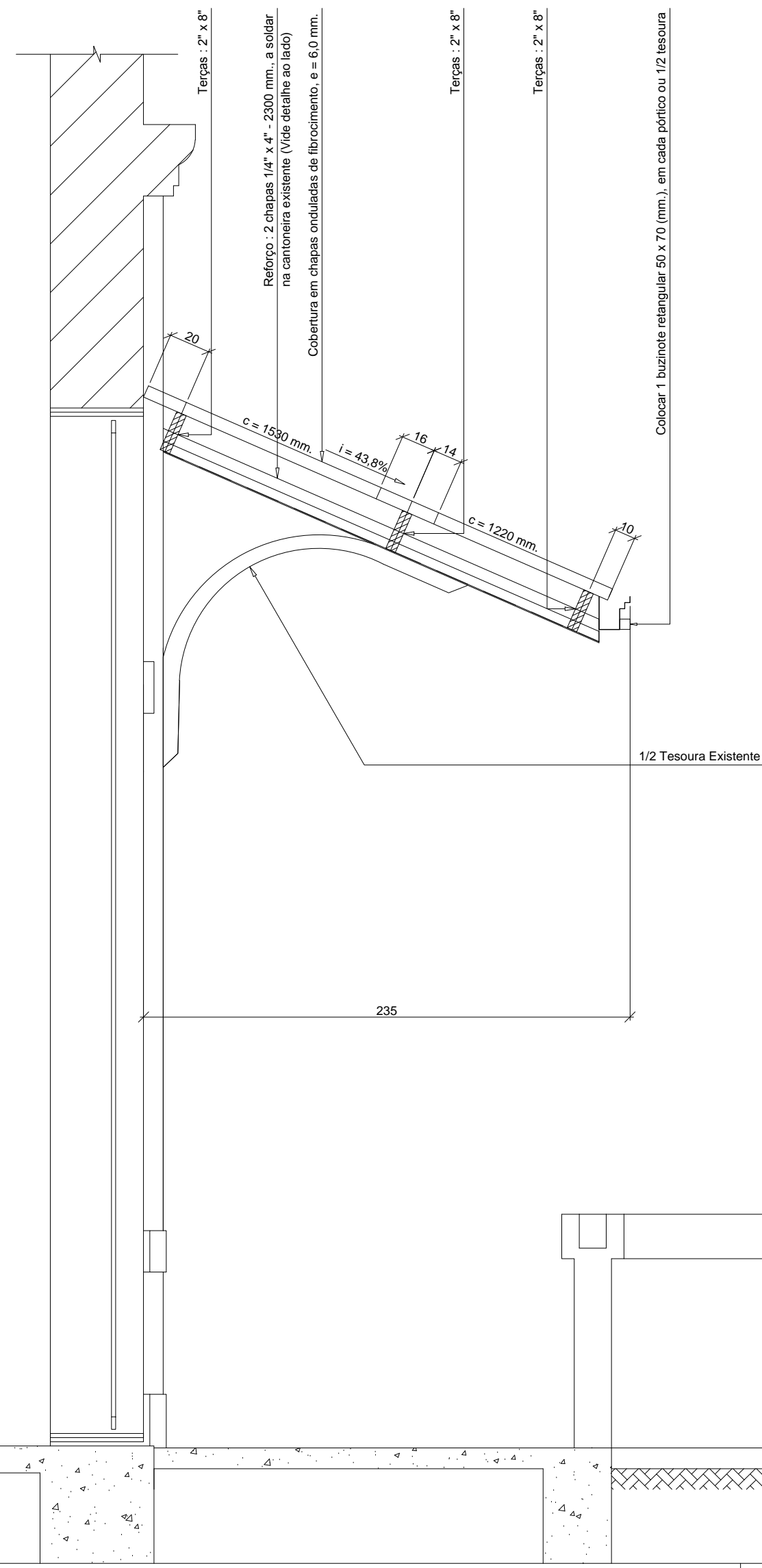


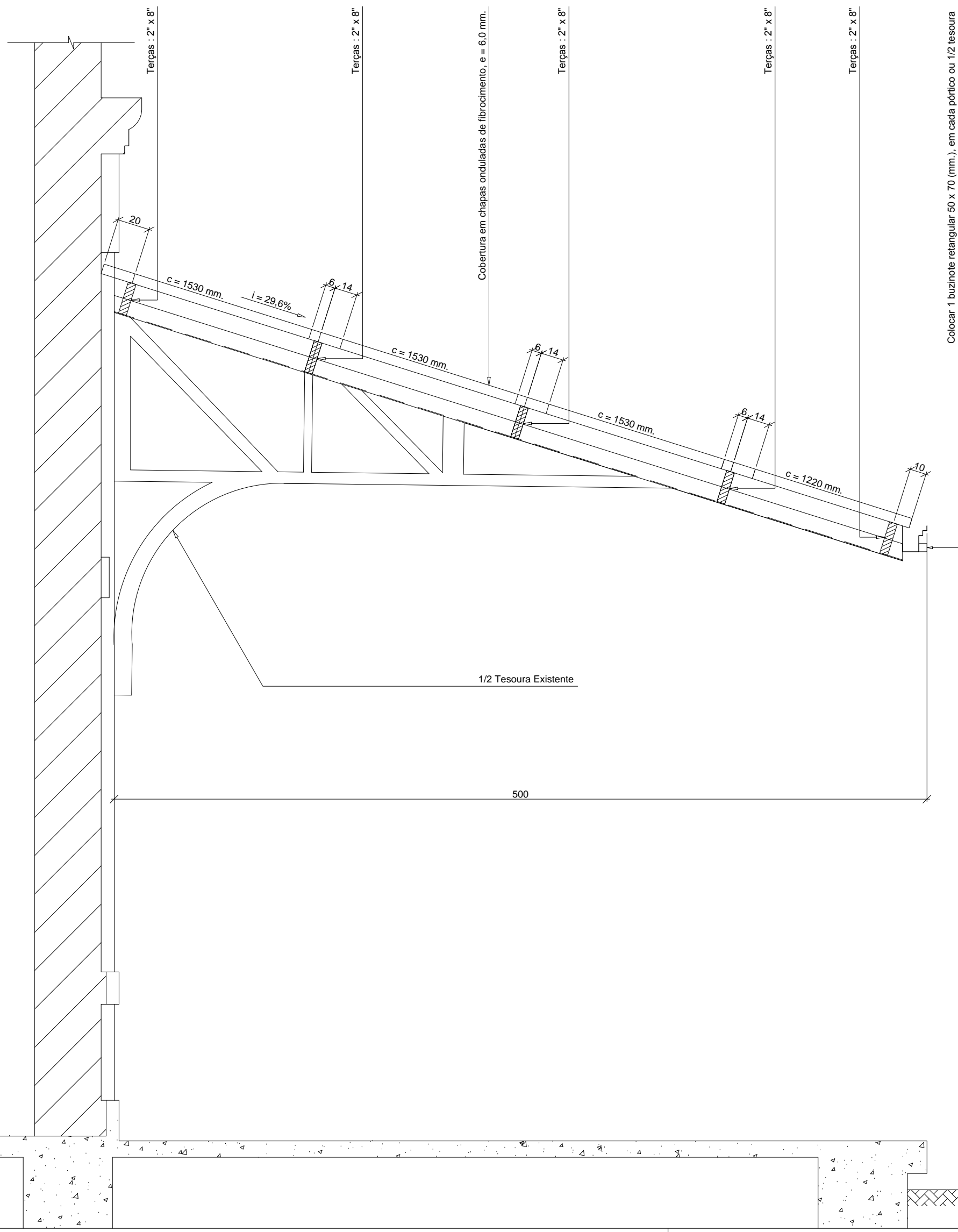
PLANTA BAIXA DA ESTRUTURA DO TELHADO DA PLATAFORMA DE EMBARQUE (1º TRECHO)
Esc. : 1:75



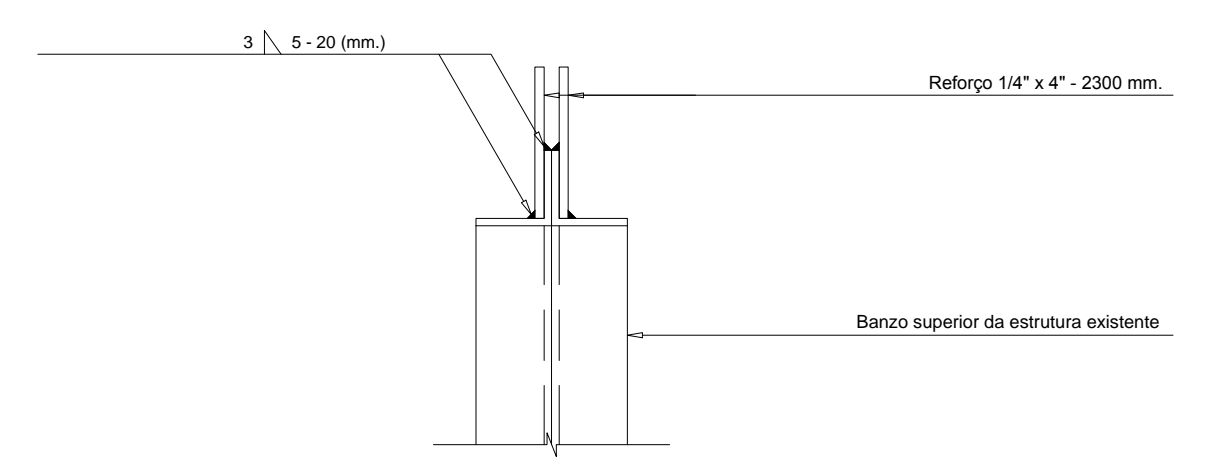
CORTE AA'
Esc. : 1:25



CORTE CC'
Esc. : 1:25



DETALHE DO REFORÇO DO BANZO SUPERIOR
Esc. : 1:5



4			
3			
2			
1	19/12/2014	1ª Entrega	NORMASA
	DATA	REVISÕES	VISTO

NOTAS GERAIS
 1 - Cotas em cm. (exceto onde indicado)
 2 - Conferir medidas na obra.
 3 - No caso de dúvida, consultar o Engenheiro responsável pelo projeto.

DIREITOS AUTORAIS RESERVADOS

NORIMASA ISHIKAWA
 ENGENHEIRO CIVIL CREA-PR 4973/D
 PROJETOS ESTRUTURAIS
 RUA PROF. ELEVIR DIONÍSIO, 280 - PORTÃO/FAZENDINHA CEP 81320-090
 CURITIBA - PARANÁ FONE/FAX (041) 3245-9677 / 3245-8699

OBRAS: - ESTAÇÃO FERROVIÁRIA DE PARANAGUÁ	N. OBRAS: - P-041/14
REFERENCIA: - PLANTA BAIXA DA ESTRUTURA DO TELHADO DA PLATAFORMA DE EMBARQUE (1º TRECHO)	DESENHO: - Nori/Tadachi
CORTE AA' CORTE CC'	APROVADO: -
LOCAL DA OBRA: - PARANAGUÁ - PR	VISTO: -
CLIENTE: - PREFEITURA MUNICIPAL DE PARANAGUÁ	DATA: - DEZ/14
	DESENHO N. 01/12