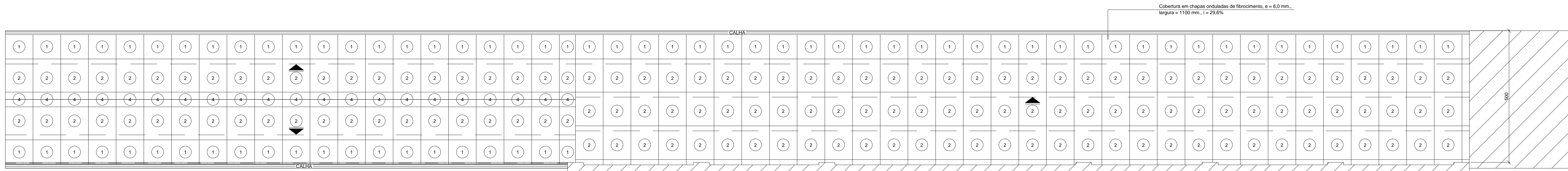


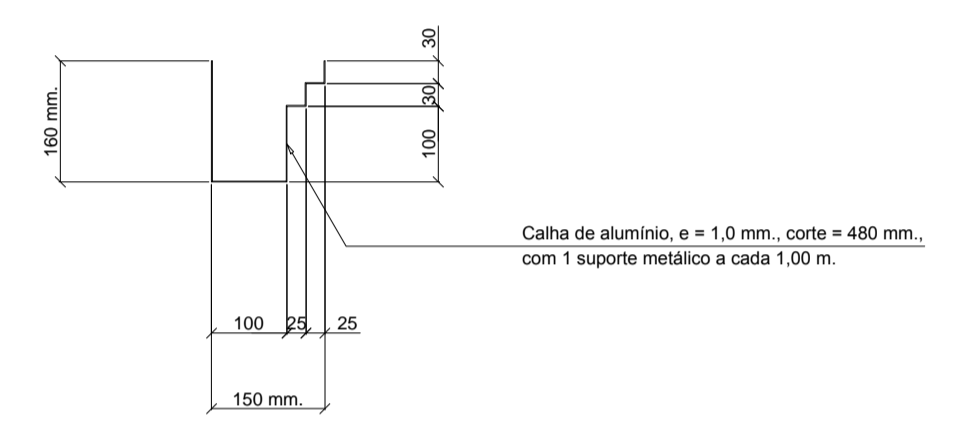
PLANTA DE COBERTURA DA PLATAFORMA DE EMBARQUE (1º TRECHO)
Esc.: 1:75



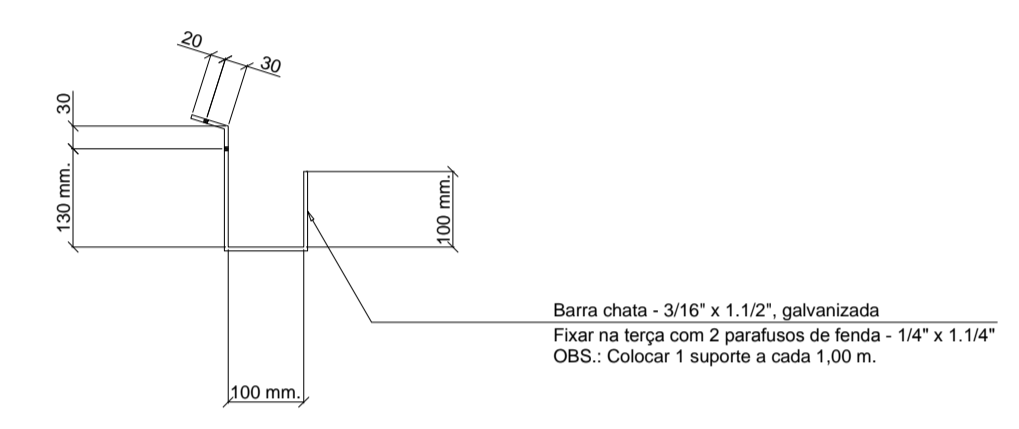
CONVENÇÃO :

1	Chapas onduladas de fibrocimento, e = 6,0 mm. - 1100 x 1220 (mm.)
2	Chapas onduladas de fibrocimento, e = 6,0 mm. - 1100 x 1530 (mm.)
3	Chapas onduladas de fibrocimento, e = 6,0 mm. - 1100 x 1830 (mm.)
4	Cumeira normal, i = 15°

SEÇÃO DA CALHA
Esc.: 1:10



DETALHE DO SUPORTE PARA CALHA
Esc.: 1:10



CORTE BB'
Esc.: 1:25

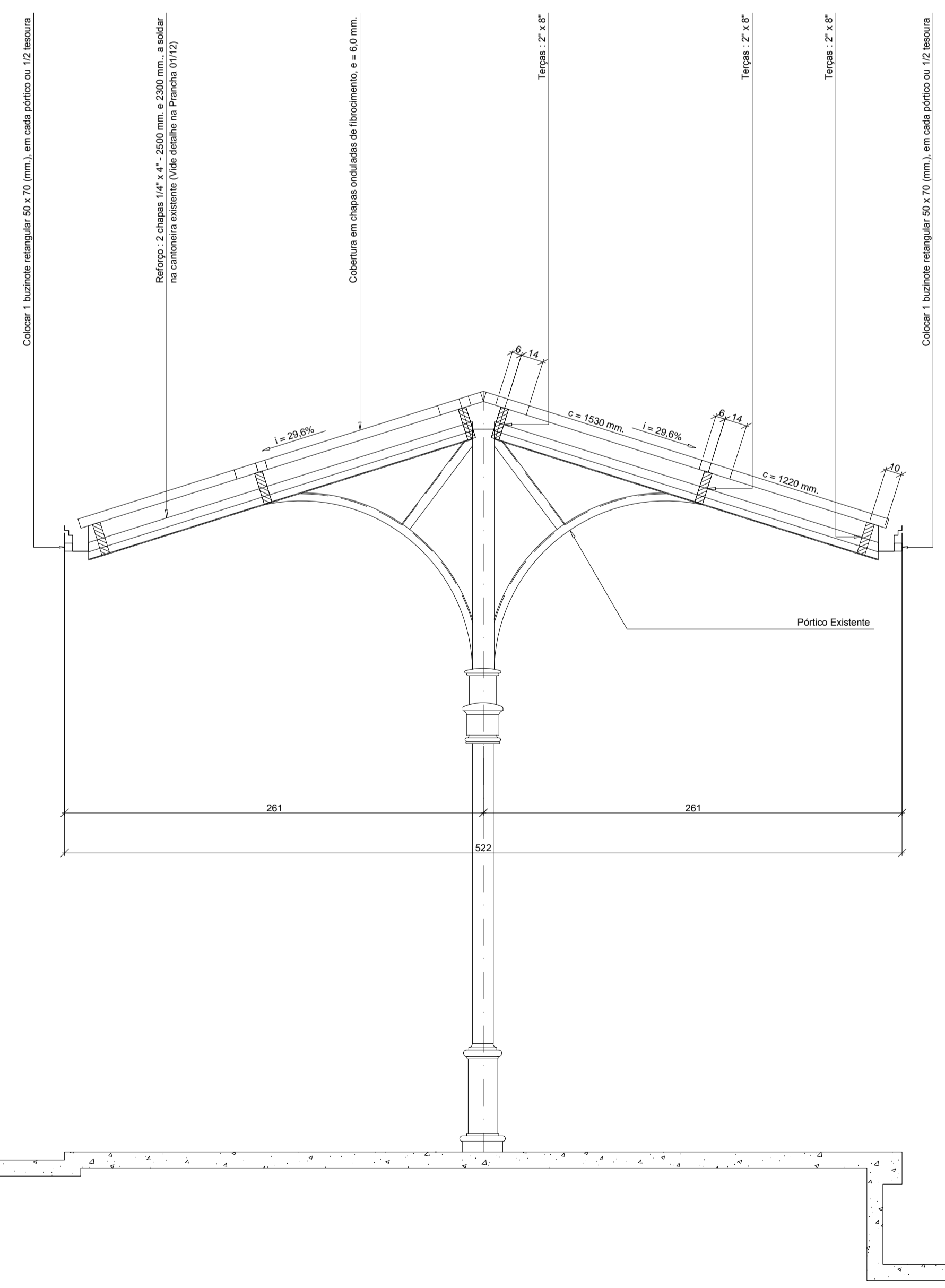


TABELA DE MATERIAIS (TELHADO DAS PLATAFORMAS DE EMBARQUE)

A) MADEIRA : ITAÚBA, 1ª CATEGORIA, SEMI-SECA :

FINALIDADE	BITOLA (poleg.)	COMPRIM. (m.)	QTTDADE. (pçs.)	OBSERVAÇÃO
1- Terças	2" x 8"	5,00	80	
	2" x 8"	5,50	55	
	2" x 8"	6,00	06	
2- Travamentos	1" x 6"	2,50	40	
	2" x 3"	2,00	85	
	2" x 2"	2,50	96	

B) COBERTURA :

- Chapas onduladas de fibrocimento - 6 mm. x 1100 mm. :
c = 1220 mm. = 200 pçs.
c = 1530 mm. = 200 pçs.
- Cumeiras normal 15° = 78 pçs.
- Parafusos de rosca soberba - Ø 5/16" x 110 mm., com vedação de nylon = 1330 pçs.
- Massa de vedação = 7,0 kg.

C) FERRAGENS GALVANIZADAS :

- Pregos : 18 x 30 = 16,0 kg.
- Suportes para calha = 210 pçs. (conforme detalhe)
- Barras chatas - 1/4" x 4", c = 2300 mm. = 70,0 pçs.

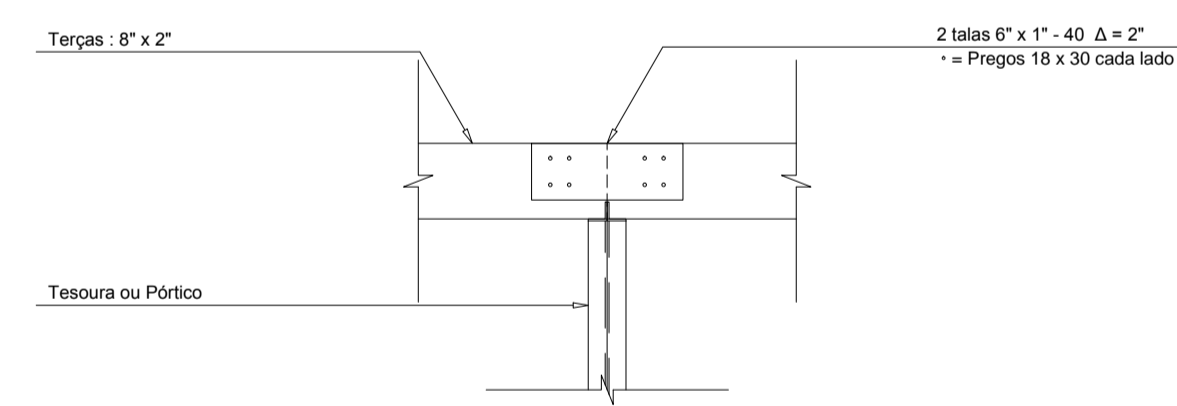
D) FUNILARIA :

- Calhas em chapas de alumínio, e = 1,0 mm., conforme detalhe, corte = 480 mm. = 210,00 m'
- Rufos em chapas de alumínio, e = 1,0 mm., corte = 300 mm. = 35,00 m'
- Contra rufos em chapas de alumínio, e = 1,0 mm., corte = 100 mm. = 35,00 m'

E) DIVERSOS :

- Imunizante para madeira, base oleosa = 70,0 litros

DETALHE DA EMENDA DAS TERÇAS
Esc.: 1:20



4			
3			
2			
1	19/12/2014	1ª Entrega	NORMASA
	DATA	REVISÕES	VISTO

NOTAS GERAIS
1 - Cotas em cm. (exceto onde indicado)
2 - Conferir medidas na obra.
3 - No caso de dúvida, consultar o Engenheiro responsável pelo projeto.

DIREITOS AUTORAIS RESERVADOS

NORIMASA ISHIKAWA
ENGENHEIRO CIVIL CREA-PR 4973/D
PROJETOS ESTRUTURAIS
RUA PROF. ELEVIR DIONÍSIO, 280 - PORTÃO/FAZENDINHA CEP 81320-090
CURITIBA - PARANÁ FONE/FAX (041) 3245-9677 / 3245-8699

OBRA: - ESTAÇÃO FERROVIÁRIA DE PARANAGUÁ	N. OBRA: - P-041/14
REFERÊNCIA: - PLANTA DE COBERTURA DA PLATAFORMA DE EMBARQUE (1º TRECHO) CORTE BB'	DESENHO: - Nori/Tadachi APROVADO: - VISTO: -
LOCAL DA OBRA: - PARANAGUÁ - PR	DATA: - DEZ/14
CLIENTE: - PREFEITURA MUNICIPAL DE PARANAGUÁ	DESENHO N. 02/12