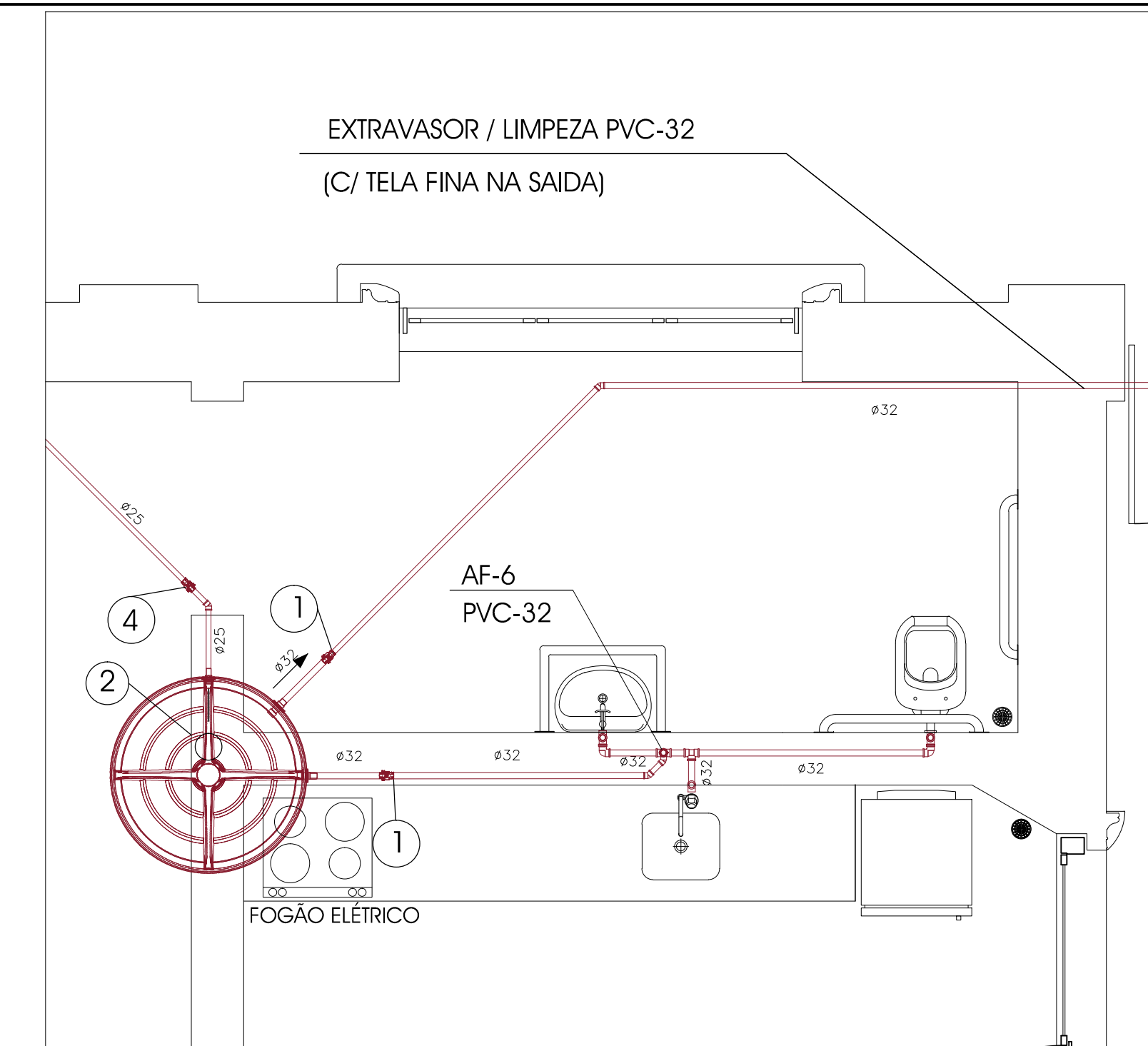
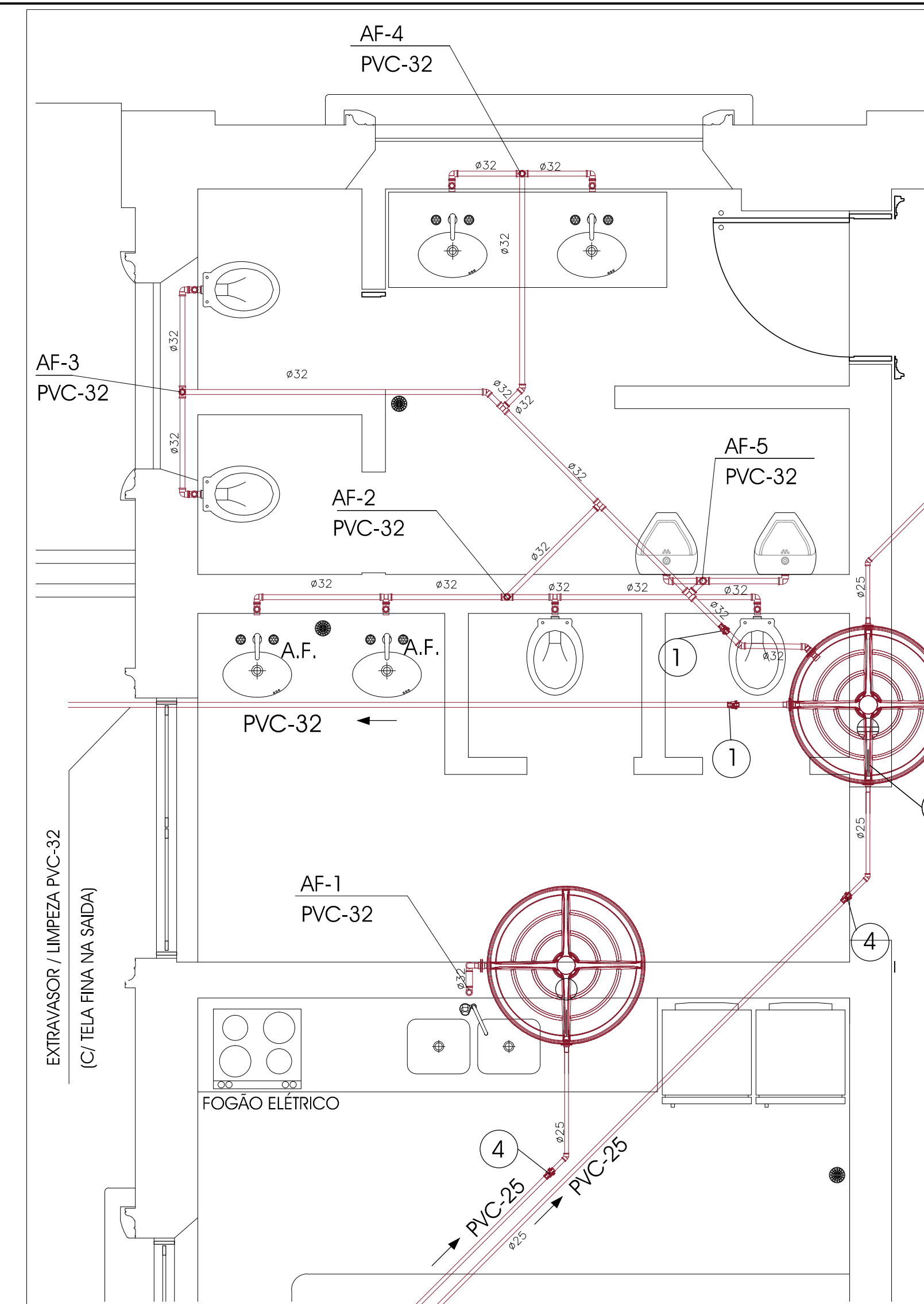


RELAÇÃO DE MATERIAIS

DESCRIÇÃO	QUANTIDADE	CÓDIGO
Adaptador p/ Saída de Vaso Sanitário Série Normal 100mm - TIGRE	01un	26.01.100.0
Caixa Sifonada Montada com Grelha e Porta Grelha 150 x 185 x 75 - Redonda - TIGRE	02un	27.12.505.0
Cap. Série Normal 100mm - TIGRE	01un	26.06.100.8
Curva 90° Curta Série Normal 100mm - TIGRE	01un	26.11.100.5
Joelho 45° Série Normal 75mm - TIGRE	04un	26.21.075.5
Joelho 90° Série Normal 75mm - TIGRE	02un	26.24.075.1
Joelho 90° Série Normal 50mm - TIGRE	01un	26.24.050.6
Junção Simples Série Normal 100x75mm - TIGRE	02un	26.27.747.7
Redução Excêntrica Série Normal 100x75mm - TIGRE	01un	26.35.747.0
Tê Série Normal 100mm - TIGRE	01un	26.36.748.4
Tê Série Normal 100x75mm - TIGRE	01un	26.36.747.6
Tê Série Normal 75x50mm - TIGRE	01un	26.36.726.3
Tubo de PVC Série Normal 100mm - TIGRE	1,02m	11.03.103.0
Tubo de PVC Série Normal 50mm - TIGRE	7,42m	11.03.060.2
Tubo de PVC Série Normal 75mm - TIGRE	1,08m	11.03.090.4



RELAÇÃO DE MATERIAIS

DESCRIÇÃO	QUANTIDADE	CÓDIGO
Adaptador Soldável com Flanges Livres para Caixa D'Água 25mm x 3/4" - TIGRE	02un	22.02.783.2
Adaptador Soldável com Flanges Livres para Caixa D'Água 32mm x 1" - TIGRE	01un	22.02.788.3
Caixa D'Água TIGRE RT 1000 L - TIGRE	01un	22.99.311.9
Joelho 45° Soldável 25mm - TIGRE	05un	22.14.025.6
Joelho 90° Soldável 32mm - TIGRE	04un	22.15.032.4
Joelho 90° Soldável com Bucha de Latão 32mm x 3/4" - TIGRE	03un	35.22.787.3
Registro Esfera VS Soldável 32mm - TIGRE	02un	27.95.804.4
Tê Soldável 32mm - TIGRE	03un	22.20.032.1
Tubo Soldável 3m 32mm - TIGRE	0,00m	10.12.181.7
Tubo Soldável 3m x 25mm - TIGRE	1,51m	10.12.181.7
Tubo Soldável 6m x 25mm - TIGRE	1,85m	10.12.025.0
Tubo Soldável 6m x 32mm - TIGRE	7,23m	10.12.032.2

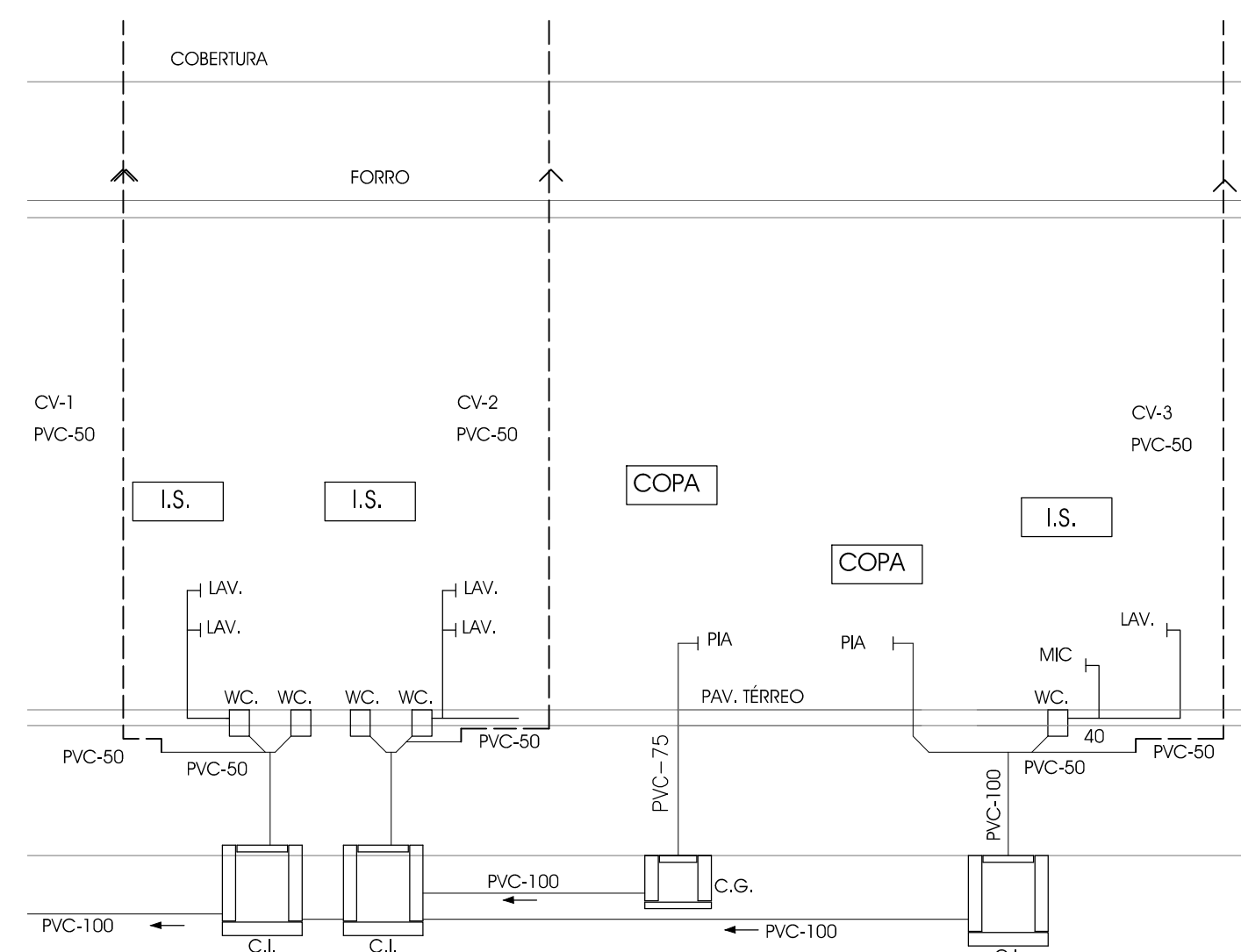
- ESPECIFICAÇÕES:
- REGISTRO DE GAVETA - 32 mm (1 1/4") TIPO BRUTO
  - TORNEIRA BOIA - 32 mm (1 1/4")
  - CAIXA D'ÁGUA CAPACIDADE PARA 1.000 LITROS
  - REGISTRO DE GAVETA - (25 mm) 1" TIPO BRUTO
- CONVENÇÕES GERAIS
- AF. COLUMNA DE ÁGUA FRIA
  - AD. COLUMNA DE ÁGUA DIRETA
  - CV. COLUMNA DE VENTILAÇÃO
  - CL. CAIXA DE INSPEÇÃO
  - C.G. CAIXA DE GORDURA
  - PVC. TUBO PLÁSTICO

PLANTA DO PAV. TÉRREO - DETALHE ESGOTO

ESCALA 1:50

RELAÇÃO DE MATERIAIS

DESCRIÇÃO	QUANTIDADE	CÓDIGO
Adaptador p/ Saída de Vaso Sanitário Série Normal 100mm - TIGRE	04un	26.01.100.0
Caixa de Inspeção/Interligação DN 100 - TIGRE	04un	27.80.105.6
Caixa Sifonada Montada com Grelha e Porta Grelha 150 x 185 x 75 - Redonda - TIGRE	03un	27.12.505.0
Curva 90° Curta Série Normal 100mm - TIGRE	04un	26.11.100.5
Joelho 45° Série Normal 100mm - TIGRE	03un	26.21.100.0
Joelho 45° Série Normal 75mm - TIGRE	09un	26.21.075.5
Joelho 90° Série Normal 50mm - TIGRE	02un	26.24.050.6
Joelho 90° Série Normal 75mm - TIGRE	05un	26.24.075.1
Junção Simples Série Normal 100mm - TIGRE	02un	26.27.748.5
Junção Simples Série Normal 100x50mm - TIGRE	01un	26.27.746.9
Junção Simples Série Normal 100x75mm - TIGRE	03un	26.27.747.7
Junção Simples Série Normal 75mm - TIGRE	04un	26.27.729.9
Redução Excêntrica Série Normal 100x75mm - TIGRE	01un	26.35.747.0
Tê Série Normal 100mm - TIGRE	01un	26.36.748.4
Tê Série Normal 75mm - TIGRE	01un	26.36.729.8
Tê Série Normal 75x50mm - TIGRE	01un	26.36.726.3
Tubo de PVC Série Normal 100mm - TIGRE	15,82m	11.03.103.0
Tubo de PVC Série Normal 50mm - TIGRE	2,55m	11.03.060.2
Tubo de PVC Série Normal 75mm - TIGRE	12,29m	11.03.090.4



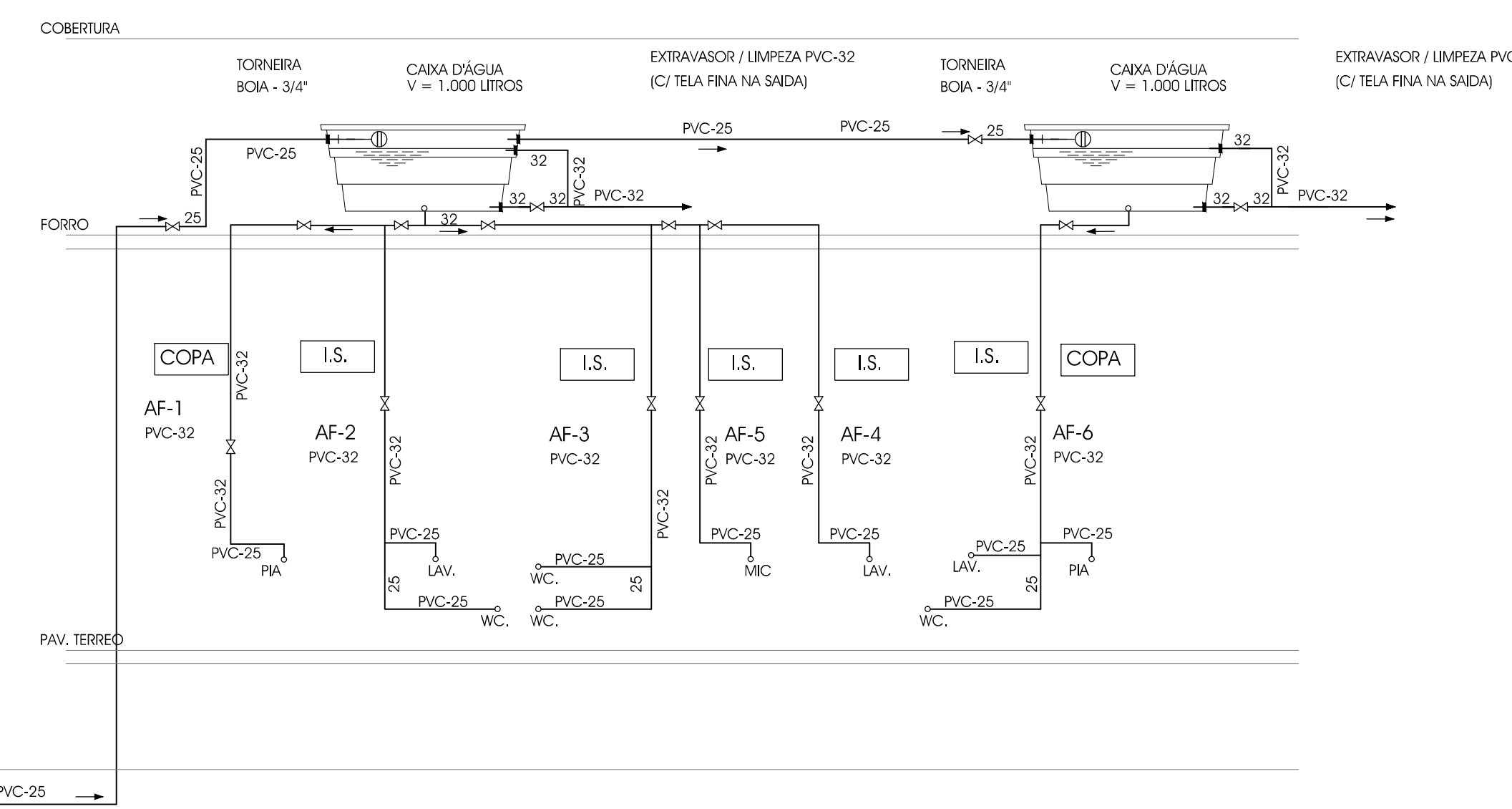
ESQUEMA DE ESGOTO SEM ESCALA

PLANTA DO PAV. TÉRREO - DETALHE ÁGUA FRIA

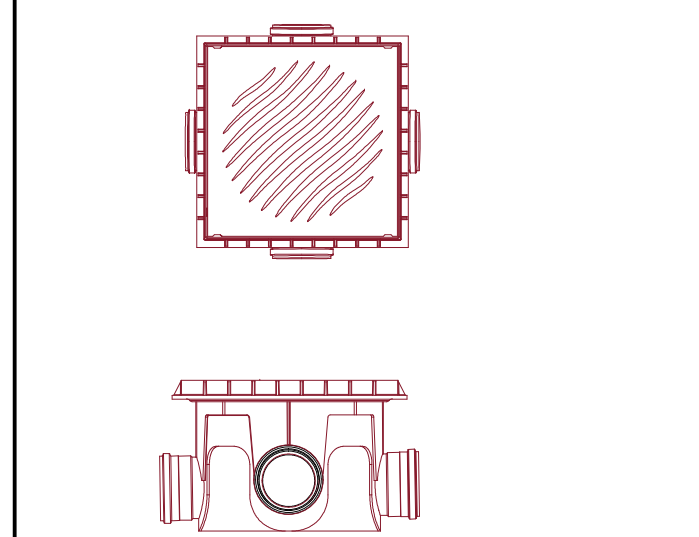
ESCALA 1:50

RELAÇÃO DE MATERIAIS

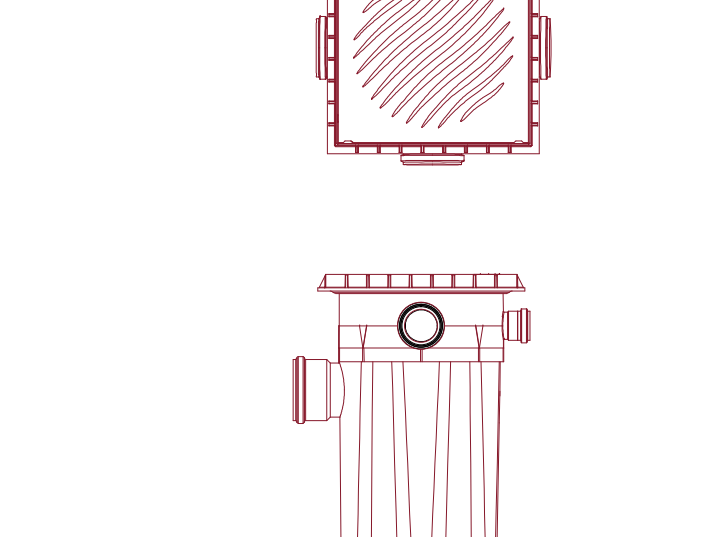
DESCRIÇÃO	QUANTIDADE	CÓDIGO
Adaptador Soldável com Flanges Livres para Caixa D'Água 25mm x 3/4" - TIGRE	02un	22.02.783.2
Adaptador Soldável com Flanges Livres para Caixa D'Água 32mm x 1" - TIGRE	03un	22.02.788.3
Caixa D'Água TIGRE RT 1000 L - TIGRE	02un	22.99.311.9
Joelho 45° Soldável 25mm - TIGRE	02un	22.14.025.6
Joelho 45° Soldável 32mm - TIGRE	05un	22.14.032.9
Joelho 90° Soldável 32mm - TIGRE	16un	22.15.032.4
Joelho 90° Soldável com Bucha de Latão 32mm x 3/4" - TIGRE	09un	35.22.787.3
Registro Esfera VS Soldável 32mm - TIGRE	03un	27.95.804.4
Tê Soldável 32mm - TIGRE	10un	22.20.032.1
Tubo Soldável 3m 32mm - TIGRE	0,00m	10.12.181.7
Tubo Soldável 3m x 25mm - TIGRE	0,33m	10.12.178.7
Tubo Soldável 3m x 32mm - TIGRE	12,63m	10.12.181.7
Tubo Soldável 6m x 25mm - TIGRE	10,15m	10.12.025.0



ESQUEMA DE ÁGUA SEM ESCALA



DET. CAIXA DE INSPEÇÃO DA MARCA TIGRE



DETALHE CAIXA DE GORDURA (C.G.) DA MARCA TIGRE

ALTERADO EM:  
 NOTAS:  
 - EM CASO DE EMERGÊNCIAS ENTRE AS COTAS DE DESENHO E DE SUAS DIMENSÕES MEDIDAS EM ESCALA PREVALECERÃO AS PRIMÉRIAS.  
 - É MANDATÓRIO O PERÍCIO ENTENDIMENTO DO PROBLEMA ANTES DO INÍCIO DOS TRABALHOS DE CONSTRUÇÃO E, EM CASO DE DÚVIDAS REALIZAR CONSULTORIA, CONSTATAR O AUTOR DO PROJETO.

REVISÃO DO PROJETO DE RESERVA E CONSERVAÇÃO  
**ESTAÇÃO FERROVIÁRIA DE PARANAGUÁ / PR**  
 PROPRIETÁRIO: PREFEITURA MUNICIPAL DE PARANAGUÁ / PR

**proambientales**  
 ARQUITETURA, ENGENHARIA E CONSULTORIA LTDA.

PROJETO HIDRAULICO

H 06

ESCALA: INDICADA