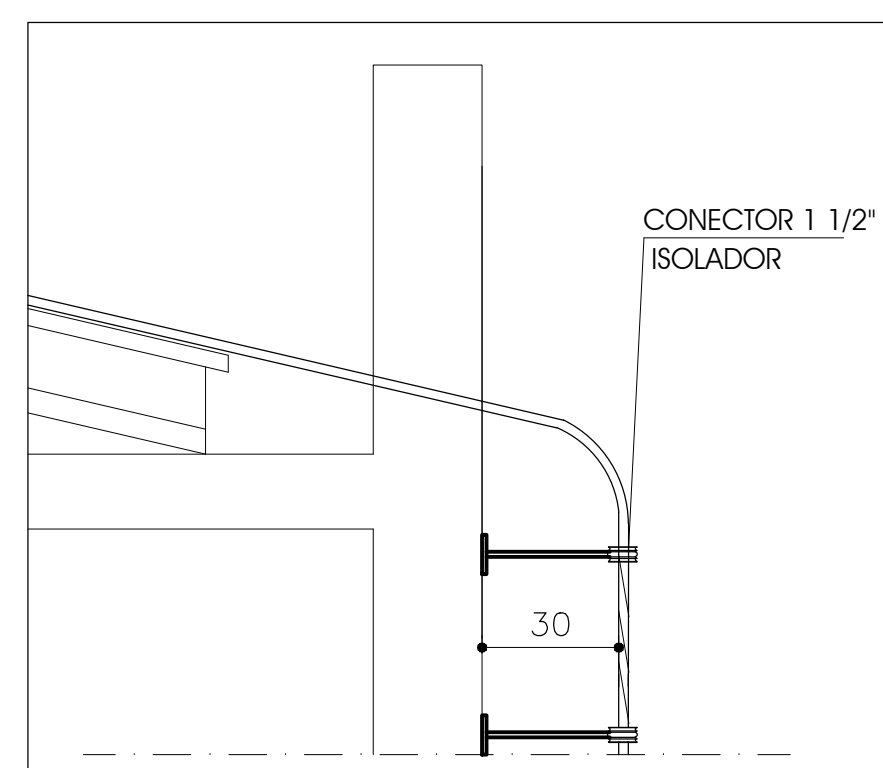
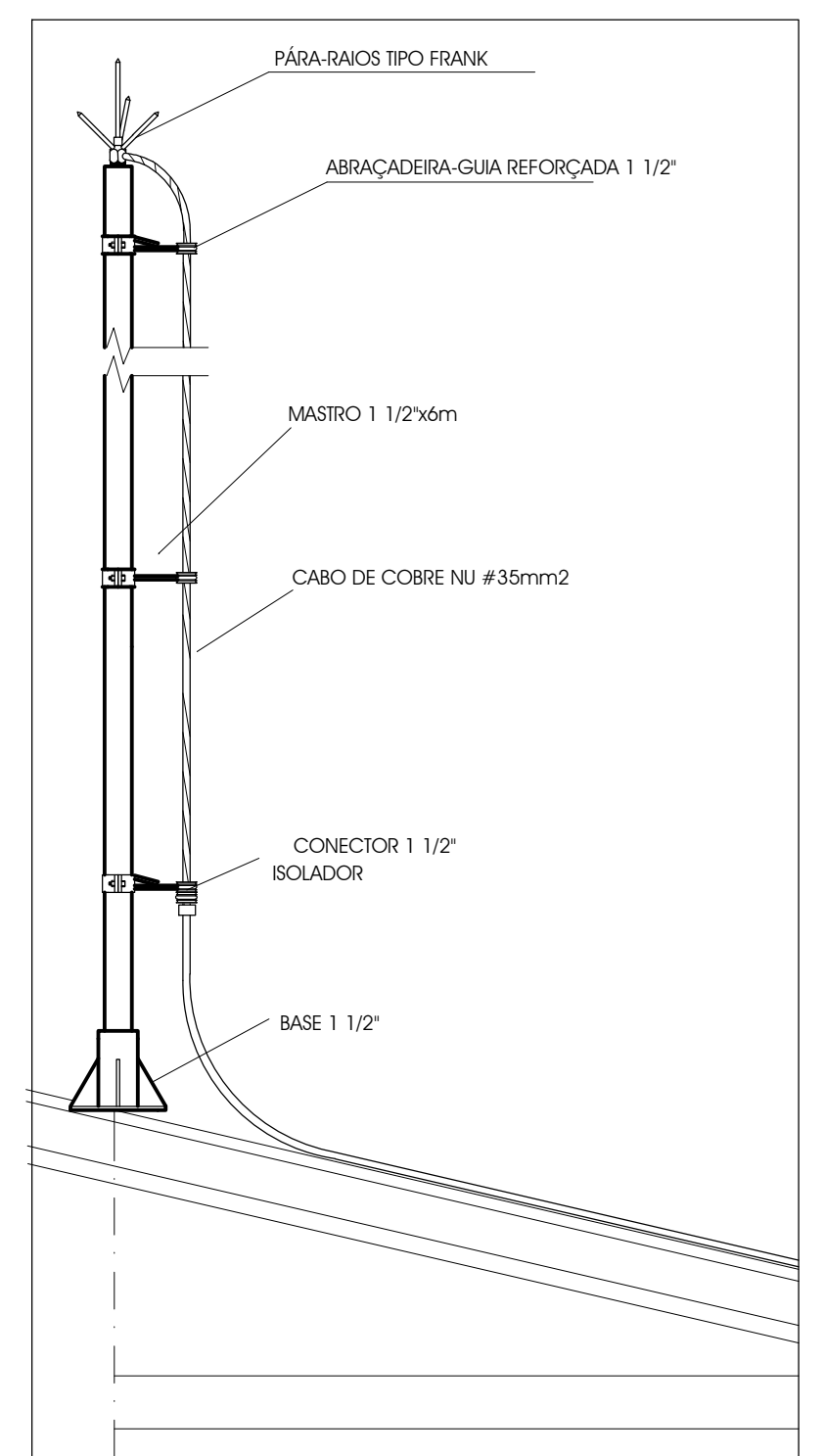


DETALHE DA JUNÇÃO ENTRE DESCIDA E ATERRAMENTO



FIXAÇÃO DE MASTRO COM CAPTOR FRANK

FIXAÇÃO DE MASTRO COM CAPTOR FRANK

ALTERADO EM:  
 NOTAS  
 — EM CASO DE DIVERGÊNCIAS ENTRE AS COTAS DE DESENHO E DE SUAS DIMENSÕES MEDIDAS EM ESCALA PREVALECERÃO AS PRIMEIRAS.  
 — É MANDATORIO O RESPEITO ENFREENDIMENTO DO PROJETO ANTES DO INÍCIO DOS TRABALHOS DA CONSTRUÇÃO E, EM CASO DE DÚVIDAS SEJA CONSCIENTIZADO, CONSULTE O AUTOR DO PROJETO.

REVISÃO DO PROJETO DE RESUMO E CONSERVAÇÃO <b>ESTAÇÃO FERROVIÁRIA DE PARANAGUÁ / PR</b> PROPRIETÁRIO PREFEITURA MUNICIPAL DE PARANAGUÁ / PR	ARQUIVO ETRGIA02 DATA CURSIBA SET0015
<b>proambientes</b> ARQUITETURA, ENGENHARIA E CONSULTORIA LTDA	<b>PDE 01</b>
Rua Prof. Evaristo, 153 - Vila do Ar - Cep 80.045 - 135 - Curitiba - Pr - Tel / Fax (41) 3262-0164 - www.proambientes.com.br AUTOR / RESPONSÁVEL TÉCNICO BRUNO BUZZI - CREA 09.203/0 - ART 20152045460	DESENHO ESTABELECIDO KAREN FERREIRA
PROJETO PROTEÇÃO CONTRA DESCARGAS ELÉTRICAS	ESCALA 1:50 INDICADO

**PLANTA DA COBERTURA**  
 ESCALA 1:50