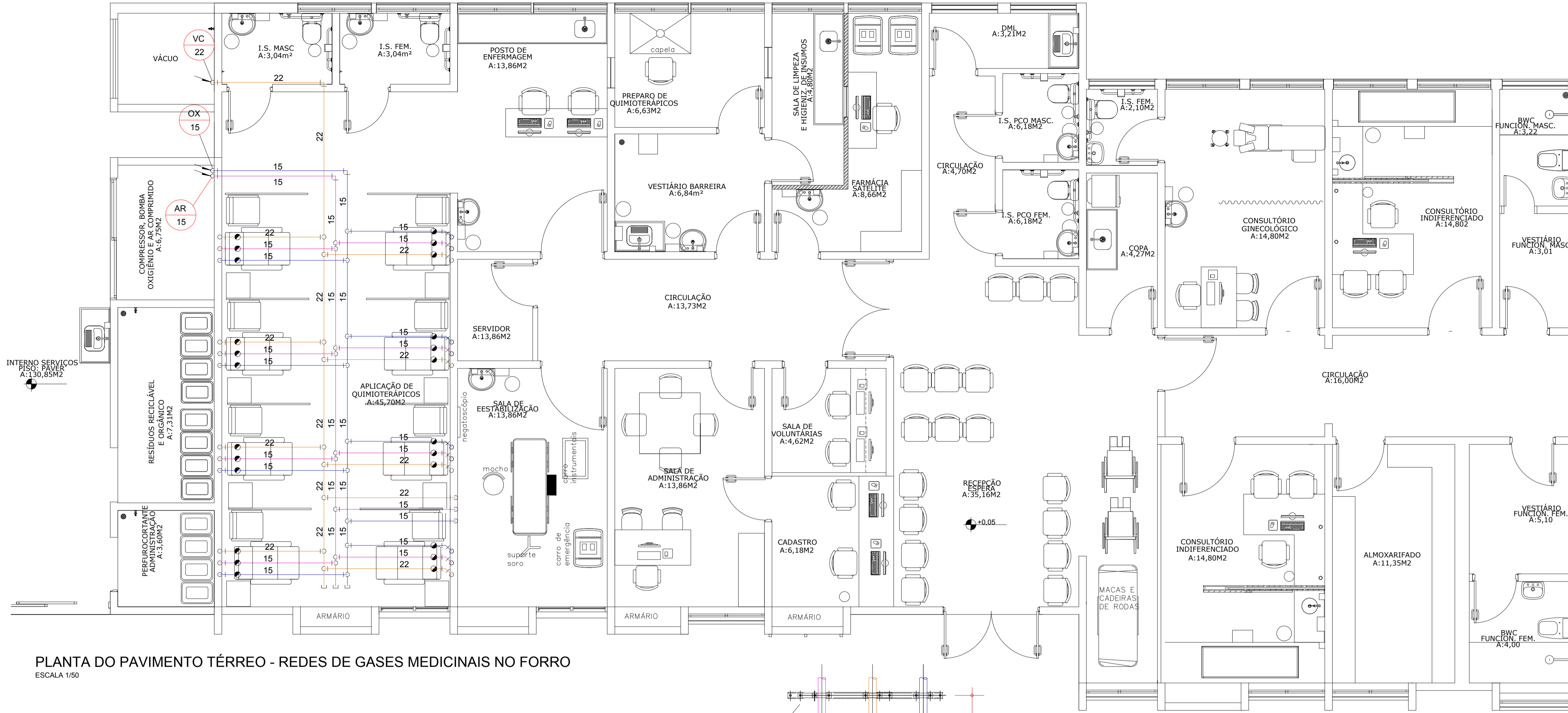


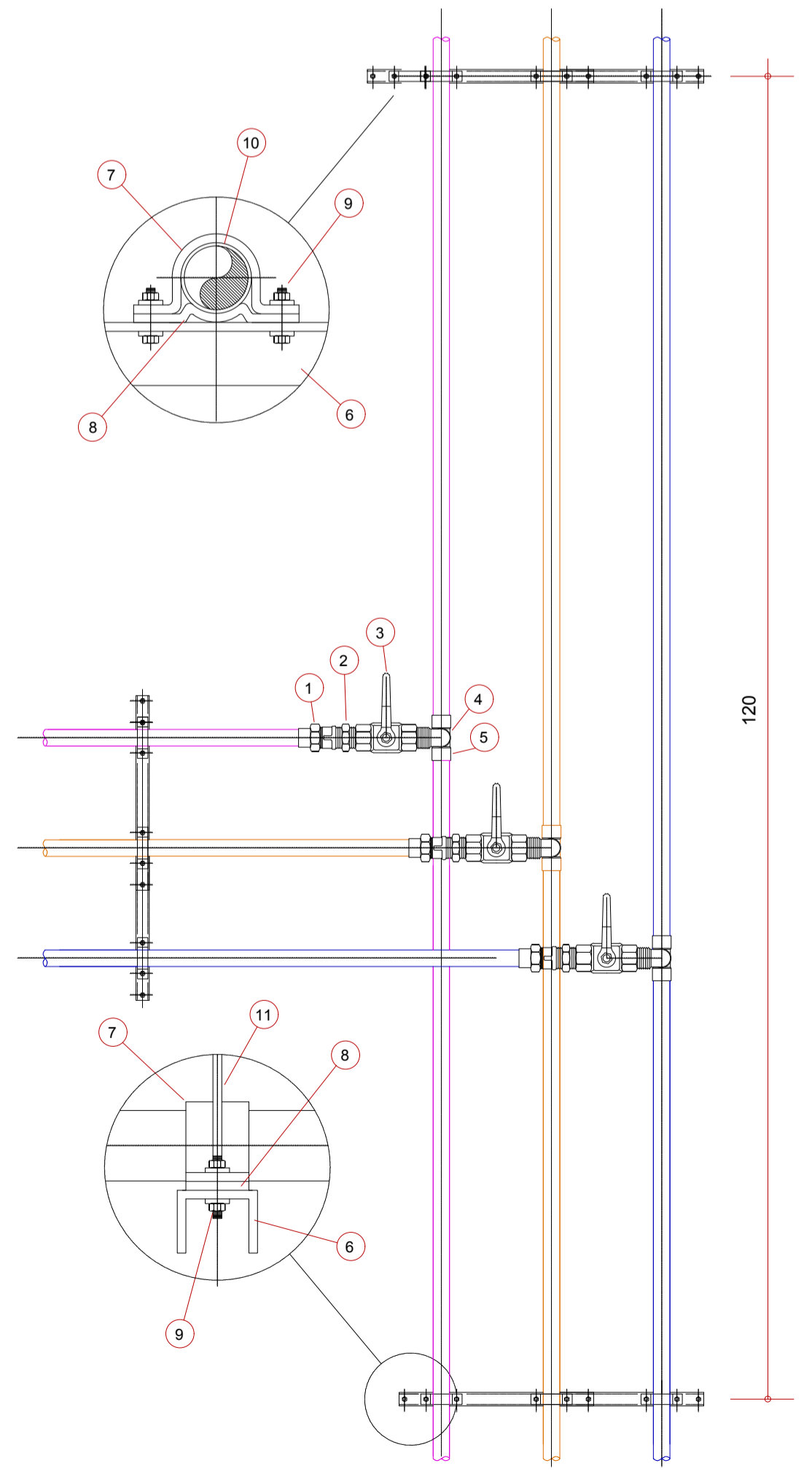
LEGENDA

- DN — DIÂMETRO NOMINAL DA TUBULAÇÃO EM MILÍMETROS
- TUBULAÇÃO DE AR COMPRIMIDO MEDICINAL/DIÂMETRO NOMINAL EM MILÍMETROS
- TUBULAÇÃO DE OXIGÊNIO MEDICINAL/DIÂMETRO NOMINAL EM MILÍMETROS
- TUBULAÇÃO DE VÁCUO MEDICINAL/DIÂMETRO NOMINAL EM MILÍMETROS
- ◀ POSTO DE UTILIZAÇÃO DE AR COMPRIMIDO MEDICINAL/DIÂMETRO NOMINAL EM MILÍMETROS
- ◀ POSTO DE UTILIZAÇÃO DE OXIGÊNIO MEDICINAL/DIÂMETRO NOMINAL EM MILÍMETROS
- ◀ POSTO DE UTILIZAÇÃO DE VÁCUO MEDICINAL
- PAINEL DE ALARME DE AR COMPRIMIDO MEDICINAL
- PAINEL DE ALARME DE OXIGÊNIO MEDICINAL
- PAINEL DE ALARME DE VÁCUO MEDICINAL
- TUBULAÇÃO VERTICAL EM PLANTA (TUBO QUE PASSA)
- TUBULAÇÃO SOBE
- TUBULAÇÃO DESCE
- └ JOELHO OU COTOVELO 90 GRAUS EM PLANTA
- └ JOELHO OU COTOVELO 90 GRAUS VOLTADO PARA BAIXO (TUBULAÇÃO DESCE)
- └ JOELHO OU COTOVELO 90 GRAUS VOLTADO PARA CIMA (TUBULAÇÃO SOBE)
- └ 02 JOELHOS OU COTOVELOS 90 GRAUS SOBREPOSTOS EM PLANTA (DEGRAU)
- JUNTA SOLDADA OU ROSQUEADA
- REGISTRO DE ESFERA DE PASSAGEM PLENA COM ACIONAMENTO RÁPIDO

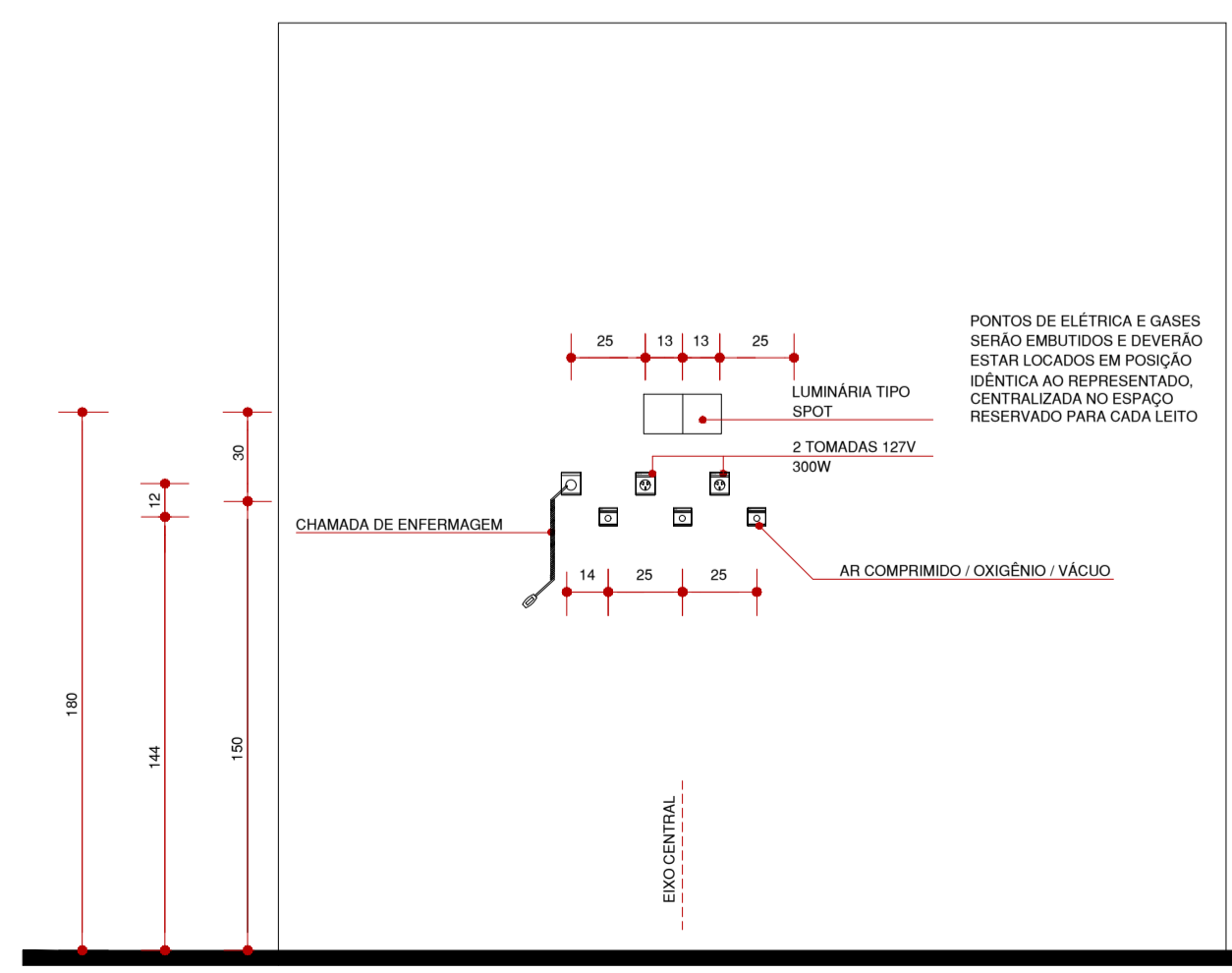


PLANTA DO PAVIMENTO TÉRREO - REDES DE GASES MEDICINAIS NO FORRO
ESCALA 1/50

Qtd	Unid	Wegnt
7	0.1	
7	0.2	
7	0.3	
7	0.4	
7	0.5	
7	0.6	
7	0.7	
7	0.8	
7	0.9	
10	0.0	
0000	0.0	
253	0.2	
7	0.6	
7	0.1	



- 1 UNIÃO SOLDA x ROSCA FÊMEA DE COBRE/BRONZE
- 2 NIPLE DUPLO ROSCA x ROSCA DE BRONZE
- 3 VÁLVULA DE ESFERA DE LATÃO OU BRONZE (PASSAGEM PLENA)
- 4 COTOVELO 90º SOLDA x ROSCA MACHO DE COBRE/BRONZE
- 5 TÊ 90 GRAUS SOLDÁVEL DE COBRE/BRONZE
- 6 PERFILADO OU CANTONEIRA DE AÇO CARBONO GALVANIZADO (38x19)mm
- 7 ABRAÇADEIRA TIPO "ÔMEGA" DE AÇO CARBONO GALVANIZADO
- 8 SELA (BERÇO) PARA ABRAÇADEIRA TIPO "ÔMEGA"
- 9 PARAFUSO DE CABEÇA SEXTAVADA/ARRUELA DE PRESSÃO/PORCA SEXTAVADA
- 10 ISOLAMENTO COM FITA DE BORRACHA ELASTOMÉRICA (TIRA DE CÂMARA DE PNEU)
- 11 VERGALHÃO DE AÇO CARBONO GALVANIZADO SAE 1010-1020 - DN 6 mm



INSTALAÇÃO TÍPICA DE POSTO DE CONSUMO DE GASES MEDICINAIS
ESC. 1:25 - MEDIDAS EM CENTÍMETROS

SUPORTE COLETIVO PARA TUBOS
ESCALA 1:5 - MEDIDAS EM CENTÍMETROS

REVISÃO:	DATA:	DESCRIÇÃO:	RESPONSÁVEL:

SOLUÇÕES INTEGRADAS PARA ENGENHARIA

COMPATIBILIZAÇÃO DE PROJETOS	PROJETOS HIDROSSANITÁRIOS E PREV. INCÊNDIO
PROJETOS ESTRUTURAIS DE CONCRETO ARMADO	PROJETOS ELÉTRICO, TELEFONIA E SPDA

OBRA: CENTRO MÉDICO DE ESPECIALIDADES

PROPRIETÁRIO: PREFEITURA MUNICIPAL DE PARANAGUA

REFERÊNCIA: PLANTA DO PAVIMENTO TÉRREO - REDES DE GASES MEDICINAIS NO FORRO

ESCALA: INDICADA	DATA: JULHO/2018	DESENHO: CAD	ARQUIVO: 1658ERA-HID-PE-DCT-gases-R00	PRANCHA:
RESPONSÁVEL TÉCNICO PELO PROJETO:				02 .04
ENG. CIVIL JACKSON KREUSCH		CREA - PR 898560		GASES MEDICINAIS

RUA DEPUTADO CARNEIRO CAMPOS, Nº33 CEP: 80.010-916 - HUGO LANGE - CURITIBA-PR TEL: 0 55 41 3018-9518 FAX: 0 55 41 3018-9518 WEBSITE: www.jengenharia.com.br E-MAIL: projetos@engenharia.com.br

PROIBIDA REPRODUÇÃO, MODIFICAÇÃO OU CESSÃO A TERCEIROS SEM A AUTORIZAÇÃO POR ESCRITO DO AUTOR.