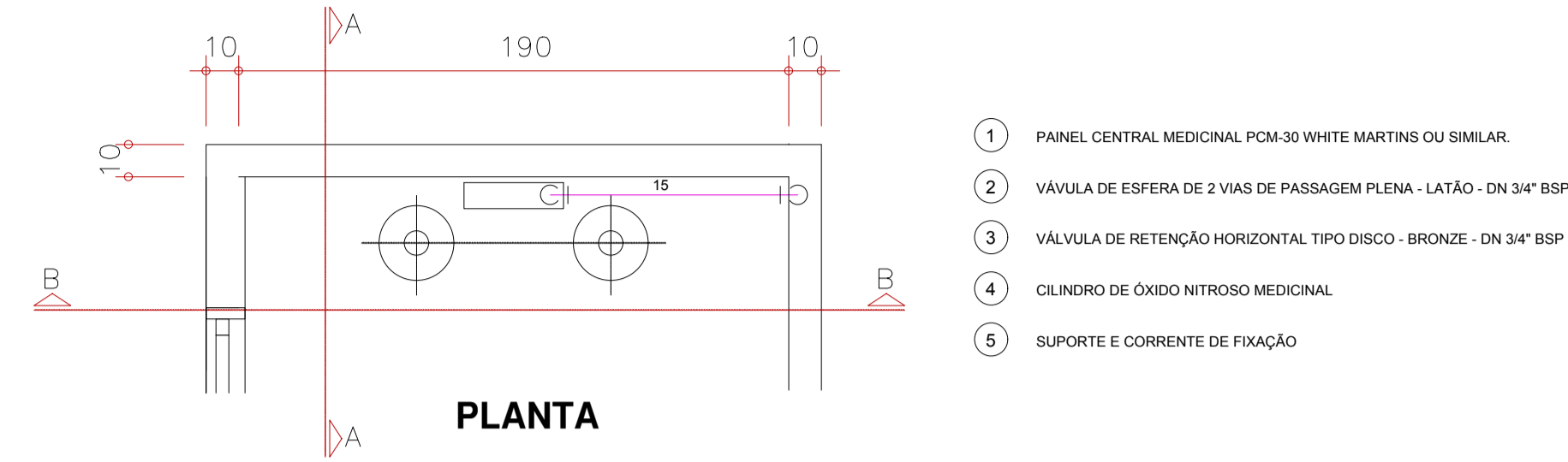
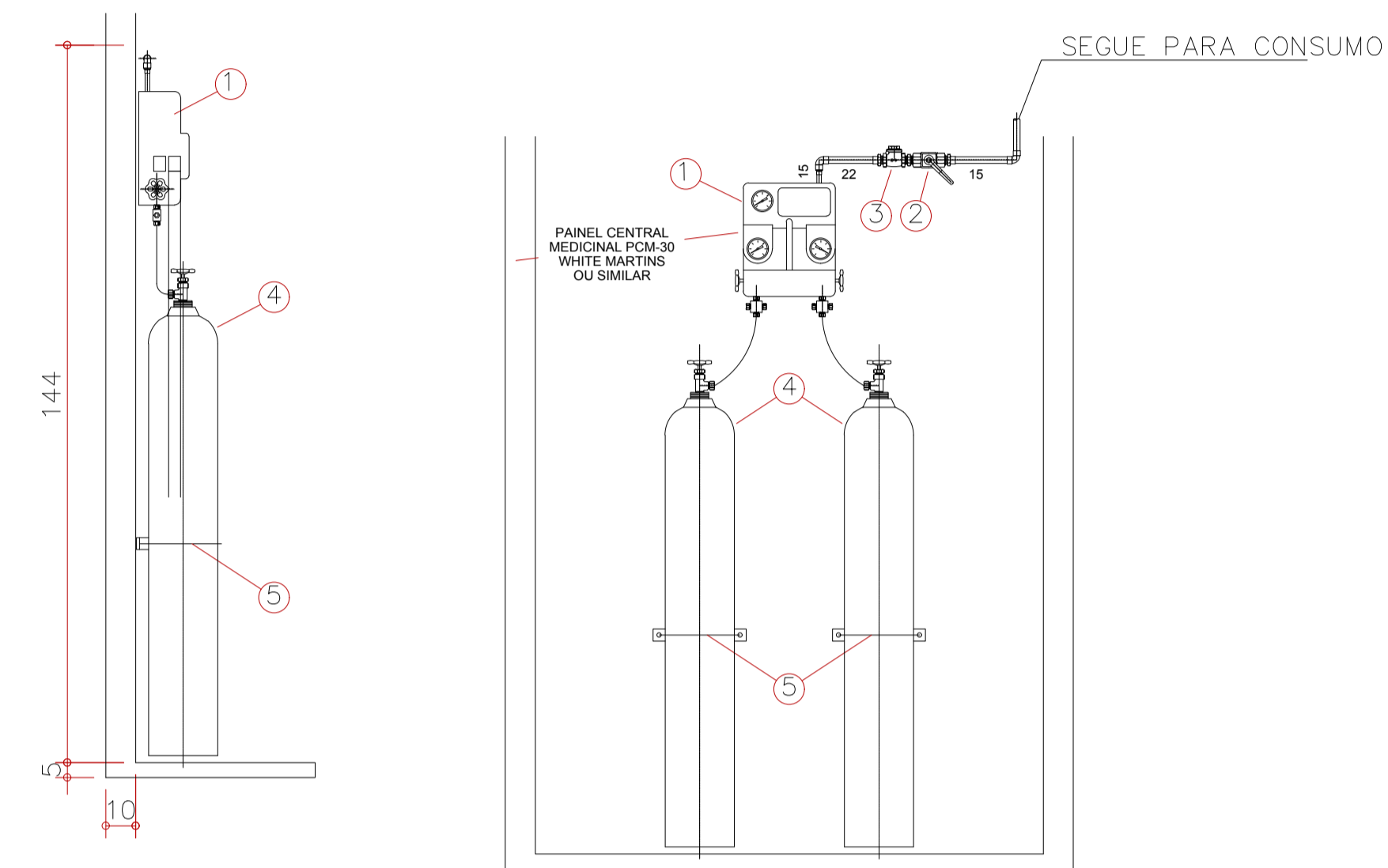


DETALHE GENÉRICO DA CENTRAL DE OXIGÊNIO MEDICINAL

ESCALA 1/20
MEDIDAS EM CENTÍMETROS



- 1 PAINEL CENTRAL MEDICINAL PCM-30 WHITE MARTINS OU SIMILAR.
- 2 VÁVULA DE ESFERA DE 2 VIAS DE PASSAGEM PLENA - LATÃO - DN 3/4" BSP
- 3 VÁVULA DE RETENÇÃO HORIZONTAL TIPO DISCO - BRONZE - DN 3/4" BSP
- 4 CILINDRO DE ÓXIDO NITROSO MEDICINAL
- 5 SUPORTE E CORRENTE DE FIXAÇÃO

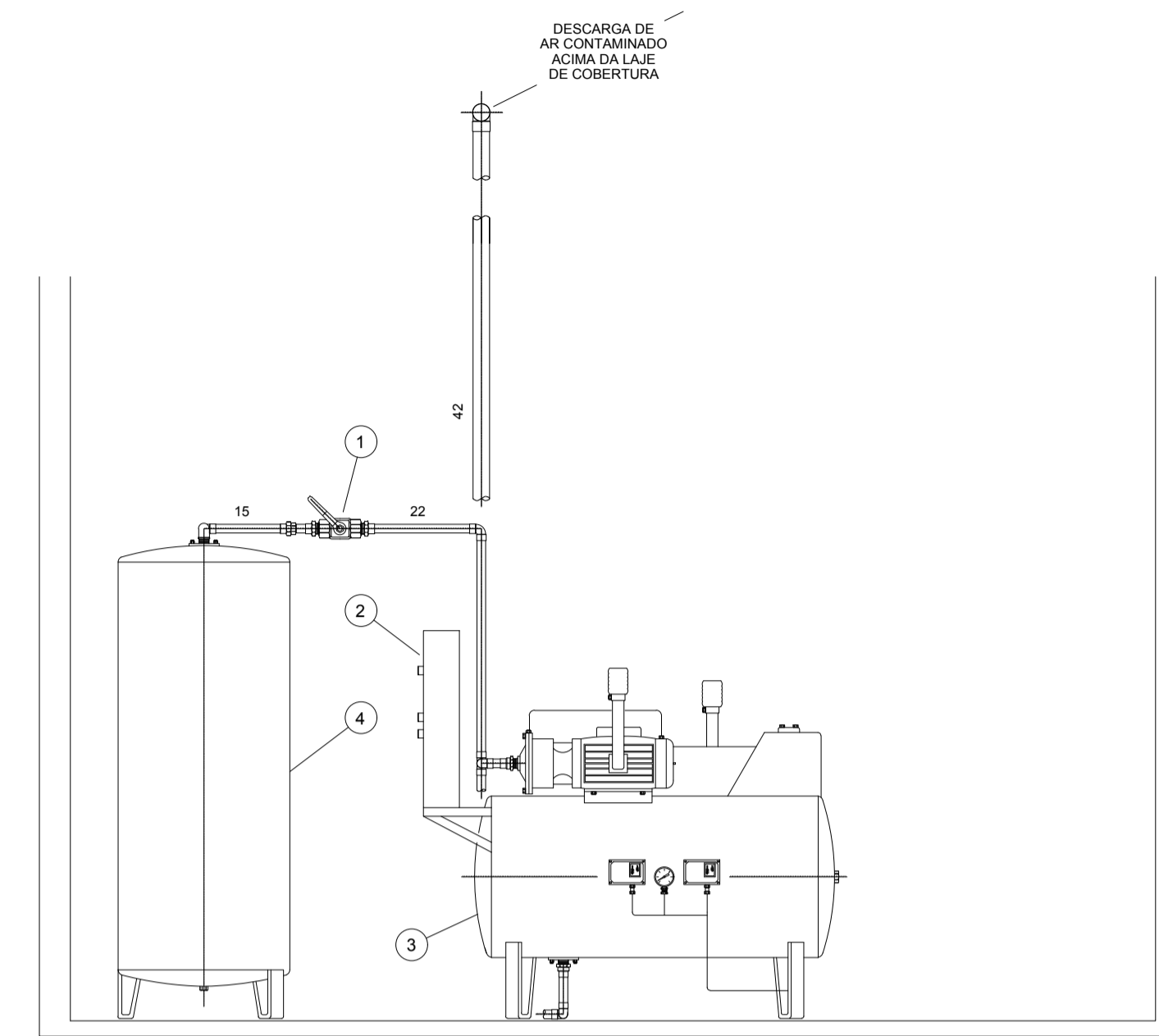


CORTE AA

CORTE BB

DETALHE GENÉRICO DA CENTRAL DE VÁCUO MEDICINAL

ESCALA 1/20
MEDIDAS EM CENTÍMETROS

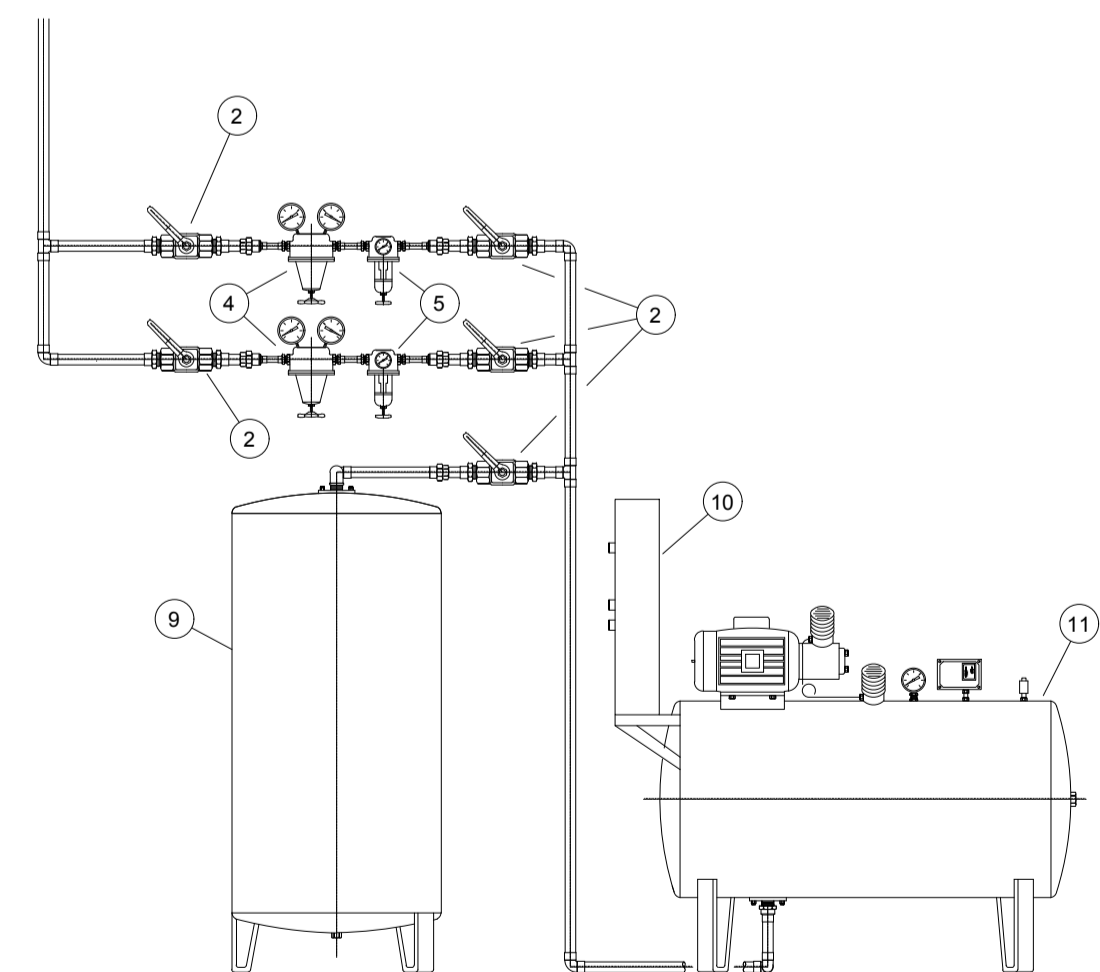


- 1 VÁVULA DE ESFERA DE 2 VIAS DE PASSAGEM PLENA - LATÃO - DN 3/4" BSP
- 2 PAINEL DE COMANDO ELÉTRICO DA CENTRAL DE VÁCUO MEDICINAL
- 3 CENTRAL DE VÁCUO MEDICINAL - 30 m3/h A 300mmHg (2 CV)
- 4 PULMÃO DE VÁCUO MEDICINAL - 500 lbs

| Qtd | Unid | Weight |
|------|------|--------|
| 7 | 0.1 | |
| 7 | 0.2 | |
| 7 | 0.3 | |
| 7 | 0.4 | |
| 7 | 0.5 | |
| 7 | 0.6 | |
| 7 | 0.7 | |
| 7 | 0.8 | |
| 7 | 0.9 | |
| 10 | 0.0 | |
| 0000 | 0.0 | |
| 250 | 0.2 | |
| 7 | 0.6 | |
| 7 | 0.1 | |

DETALHE GENÉRICO DA CENTRAL AR COMPRIMIDO MEDICINAL

ESCALA 1/20
MEDIDAS EM CENTÍMETROS



- 1 VÁVULA DE ESFERA DE 2 VIAS DE PASSAGEM PLENA - LATÃO - DN 3/4" BSP
- 2 REGULADOR DE PRESSÃO MEDICINAL (RDX-90, RON-1 OU SIMILAR) - DN 1/2"
- 3 FILTRO COALESCENTE PARA AR COMPRIMIDO - DN 1/2"
- 4 PULMÃO DE AR COMPRIMIDO MEDICINAL - 250 lbs
- 5 PAINEL DE COMANDO ELÉTRICO DA CENTRAL DE AR COMPRIMIDO
- 6 CENTRAL DE AR COMPRIMIDO MEDICINAL ISENTO DE ÓLEO - 36 m3/h A 5 kgf/cm2 (10 CV)

| REVISÃO: | DATA: | DESCRIÇÃO: | RESPONSÁVEL: |
|----------|-------|------------|--------------|
| | | | |
| | | | |
| | | | |
| | | | |

SOLUÇÕES INTEGRADAS PARA ENGENHARIA



- COMPATIBILIZAÇÃO DE PROJETOS
- PROJETOS HIDROSSANITÁRIOS E PREV. INCÊNDIO
- PROJETOS ESTRUTURAIS DE CONCRETO ARMADO
- PROJETOS ELÉTRICO, TELEFONIA E SPDA

OBRA: CENTRO MÉDICO DE ESPECIALIDADES

PROPRIETÁRIO: PREFEITURA MUNICIPAL DE PARANAGUA

REFERÊNCIA: DETALHES GERAIS DAS INSTALAÇÕES

ESCALA: INDICADA | DATA: JULHO/2018 | DESENHO: CAD | ARQUIVO: 1658ERA-HID-PE-DCT-gases-R00 | PRANCHAS: 04 .04

RESPONSÁVEL TÉCNICO PELO PROJETO: ENG. CIVIL JACKSON KREUSCH | CREA - PR 895660

RUA DEPUTADO CARNEIRO CAMPOS, Nº33 | CEP 80.010-916 - HUGO LANGE - CURITIBA-PR | TEL. 0 55 41 3018-9518 | FAX. 0 55 41 3018-9518 | WEBSITE: www.jengenaria.com.br | E-MAIL: projetos@engenaria.com.br

GASES MEDICINAIS