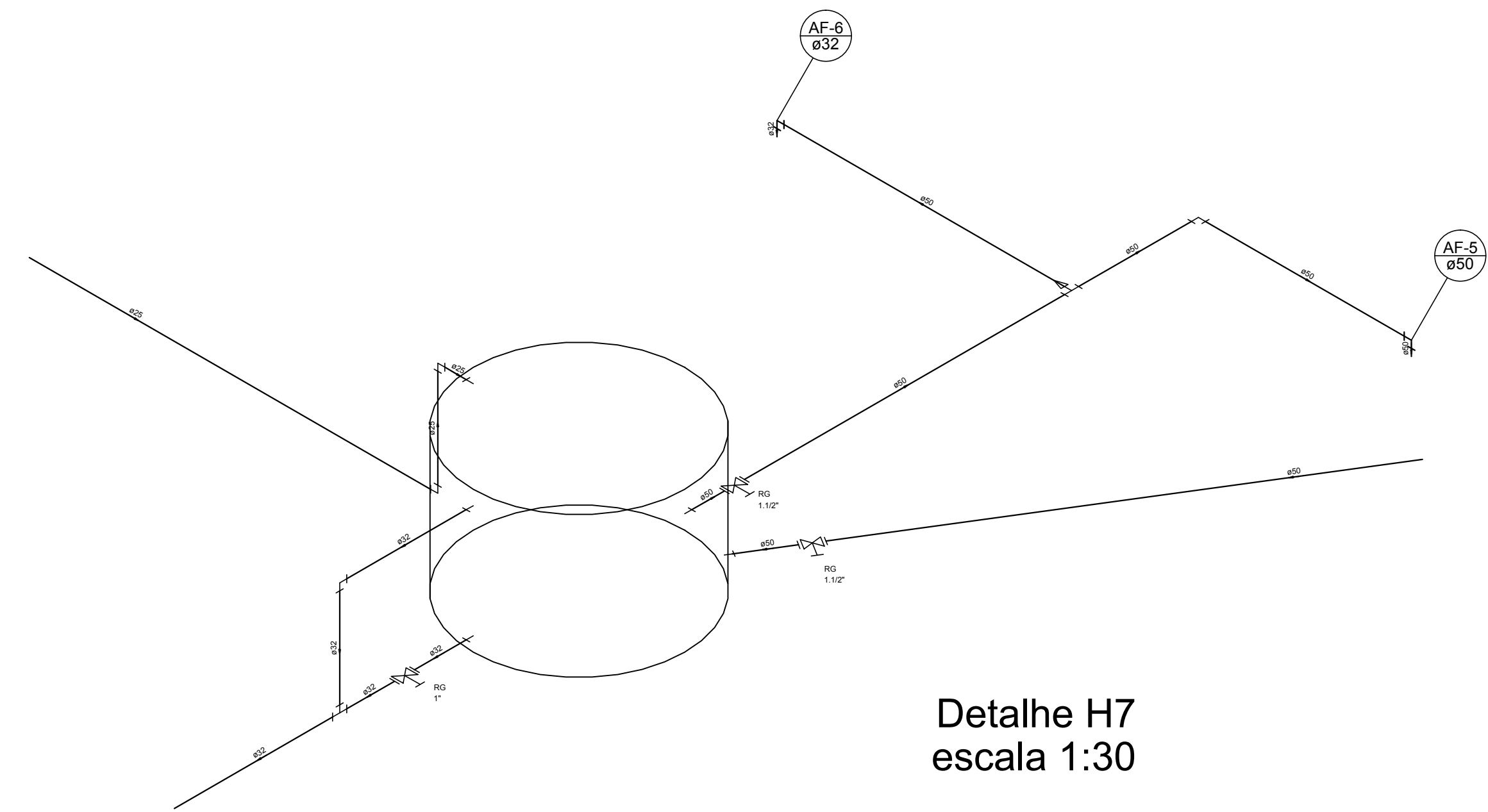
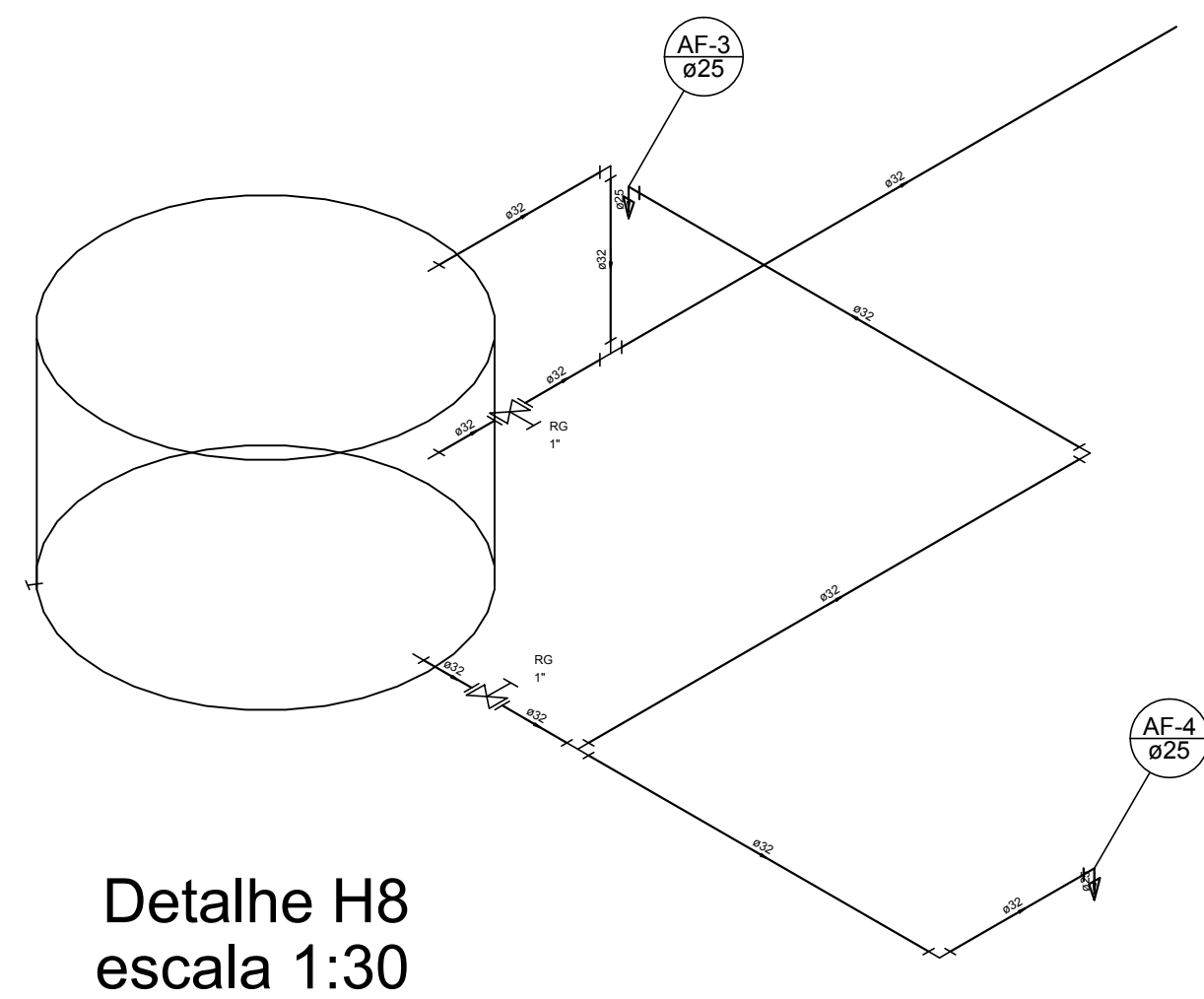


Detalhe H6
escala 1:30



Detalhe H7
escala 1:30



Detalhe H8
escala 1:30

 PREFEITURA MUNICIPAL DE PARANAGUÁ ADMINISTRAÇÃO DR. EDISON DE OLIVEIRA KERSTEN SECRETARIA MUNICIPAL DE OBRAS PÚBLICAS					
TÍTULO					
PROJETO DE INSTALAÇÕES PREDIAIS - ÁGUA FRIA					
OBRA					
REFORMA E AMPLIAÇÃO CMEI - ZULEIDE PINTO ROSA					
CONTEÚDO					
- DETALHES ISOMÉTRICOS -					
PROPRIETÁRIO			AUTOR DO PROJETO		
PREFEITURA MUNICIPAL DE PARANAGUÁ			MAIKOL NASCIMENTO DO AMARANTE		
C.N.P.J. 76.017.458/0001-15			C.R.E.A. PB-14853/D		
DATA	ESCALA	DESENHO	ÁREA AMPL.	ÁREA TOTAL	FRANCHA
Julho/2016	indicada	Maikol	163,95m ²	399,63m ²	03/03