

PLANTA PAVIMENTO TÉRREO  
ESCALA 1:75

Circuito	Descrição	Esquema	Método de inst.	V (V)	Pot. total (W)	Pot. total (VA)	Fases	Pot. - R (W)	Pot. - S (W)	Pot. - T (W)	FCT	FCA	I <sub>n</sub> (A)	Sepção (mm <sup>2</sup> )	Ic (A)	Dwg (A)	dV parc (%)	dV total (%)	Status
QM1	Quadro Medidor	3F+N+T	B1	220/127 V	62787	62787	3F+N+T	19673	20500	19537	1.00	1.00	133.0	70	171.0	150.0	0.03	0.03	OK
<b>TOTAL</b>					<b>62787</b>	<b>62787</b>		<b>19673</b>	<b>20500</b>	<b>19537</b>									

Circuito	Descrição	Esquema	Método de inst.	V (V)	Pot. total (W)	Pot. total (VA)	Fases	Pot. - R (W)	Pot. - S (W)	Pot. - T (W)	FCT	FCA	I <sub>n</sub> (A)	Sepção (mm <sup>2</sup> )	Ic (A)	Dwg (A)	dV parc (%)	dV total (%)	Status
QD2	QD2	3F+N+T	B1	220/127 V	62787	62787	3F+N+T	19673	20500	19537	1.00	1.00	133.0	70	171.0	150.0	1.99	2.02	OK
<b>TOTAL</b>					<b>62787</b>	<b>62787</b>		<b>19673</b>	<b>20500</b>	<b>19537</b>									

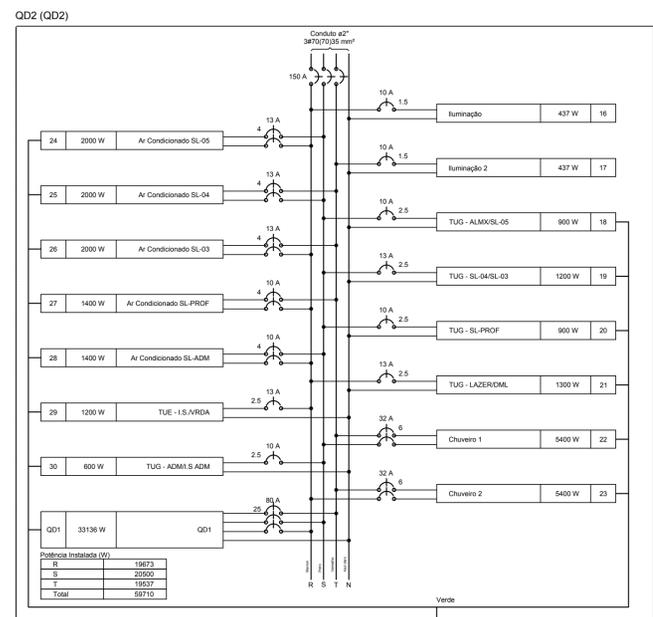
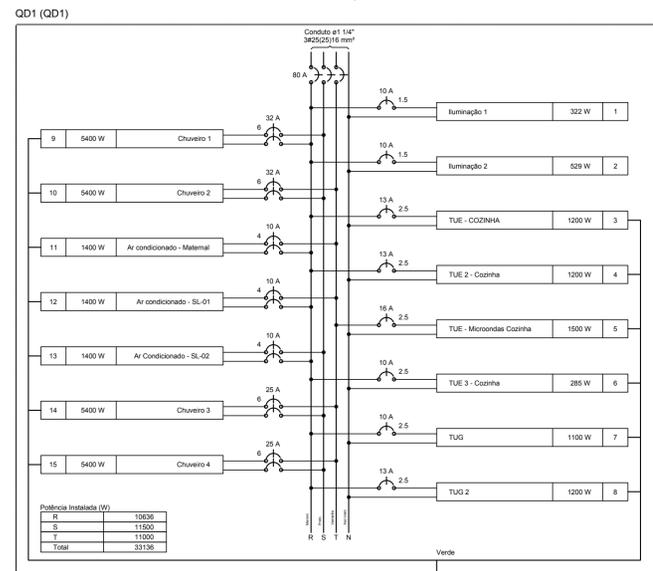
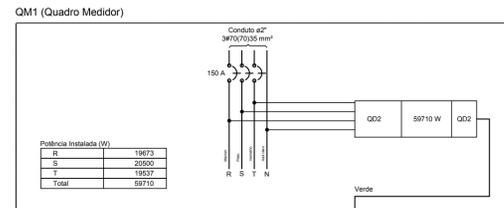
Circuito	Descrição	Esquema	Método de inst.	V (V)	Iluminação (W)	Tomadas (VA)	Fases	Pot. - R (W)	Pot. - S (W)	Pot. - T (W)	FCT	FCA	I <sub>n</sub> (A)	Sepção (mm <sup>2</sup> )	Ic (A)	Dwg (A)	dV parc (%)	dV total (%)	Status
1	Iluminação 1	F+N	B1	127 V	14	100	1	322	322	322	1.00	0.85	2.2	1.5	17.5	10.0	0.48	2.87	OK
2	Iluminação 2	F+N	B1	127 V	23	100	1	529	529	529	1.00	0.85	3.3	1.5	17.5	10.0	0.85	3.05	OK
3	TUE - Cozinha	F+N+T	B1	127 V	2	1000	1	1333	1200	1200	1.00	1.00	10.0	2.5	24.0	13.0	1.00	3.39	OK
4	TUE - Microondas Cozinha	F+N+T	B1	127 V	1	1500	1	1500	1500	1500	1.00	1.00	11.0	14.8	25.2	16.0	1.00	4.03	OK
5	TUE - Cozinha	F+N+T	B1	127 V	1	1000	1	1000	1000	1000	1.00	1.00	2.7	2.5	24.0	10.0	0.24	2.63	OK
6	TUE - Cozinha	F+N+T	B1	127 V	1	1000	1	1000	1000	1000	1.00	1.00	8.4	2.5	24.0	10.0	0.79	3.19	OK
7	TUG	F+N+T	B1	127 V	6	1	1333	1200	1200	1200	1.00	1.00	10.0	2.5	24.0	13.0	1.00	3.47	OK
8	TUG 2	F+N+T	B1	127 V	1	1500	1	1500	1500	1500	1.00	1.00	11.0	14.8	25.2	16.0	1.00	4.03	OK
9	Ar Condicionado - Maternal	F+N+T	B1	220 V	1	1500	1	1500	1500	1500	1.00	1.00	7.1	4	32.0	10.0	0.62	3.02	OK
10	Ar Condicionado - SL-01	F+N+T	B1	220 V	1	1400	1	1400	1400	1400	1.00	1.00	10.9	4	32.0	10.0	0.69	2.89	OK
11	Ar Condicionado - SL-02	F+N+T	B1	220 V	1	1400	1	1400	1400	1400	1.00	1.00	10.9	4	32.0	10.0	0.69	2.89	OK
12	Ar Condicionado - SL-03	F+N+T	B1	220 V	1	1400	1	1400	1400	1400	1.00	1.00	10.9	4	32.0	10.0	0.69	2.89	OK
13	Ar Condicionado - SL-04	F+N+T	B1	220 V	1	1400	1	1400	1400	1400	1.00	1.00	10.9	4	32.0	10.0	0.69	2.89	OK
14	Ar Condicionado - SL-05	F+N+T	B1	220 V	1	1400	1	1400	1400	1400	1.00	1.00	10.9	4	32.0	10.0	0.69	2.89	OK
15	Ar Condicionado - SL-06	F+N+T	B1	220 V	1	1400	1	1400	1400	1400	1.00	1.00	10.9	4	32.0	10.0	0.69	2.89	OK
<b>TOTAL</b>					<b>37</b>	<b>18</b>	<b>1</b>	<b>5</b>	<b>3</b>	<b>1</b>	<b>4</b>	<b>34507</b>	<b>33136</b>	<b>19673</b>	<b>19636</b>	<b>11500</b>	<b>11000</b>		

Tipo de carga	Potência instalada (kVA)	Fator de demanda (%)	Demanda (kVA)
Iluminação	6.22	54	3.33
Iluminação e TUG's (Escalas e semelhantes)	9.73	60	5.82
Condicionador de Ar tipo janela (não residenciais)	14.44	100	14.44
Chuveiros, ferros elétricos, aquecedores de água (não residenciais)	32.40	65	21.06
<b>TOTAL</b>			<b>44.70</b>

Tipo de carga	Potência instalada (kVA)	Fator de demanda (%)	Demanda (kVA)
Iluminação	4.88	60	2.93
Iluminação e TUG's (Escalas e semelhantes)	3.41	60	2.04
Condicionador de Ar tipo janela (não residenciais)	4.27	100	4.27
Chuveiros, ferros elétricos, aquecedores de água (não residenciais)	21.60	65	14.04
<b>TOTAL</b>			<b>23.68</b>

Tipo de carga	Potência instalada (kVA)	Fator de demanda (%)	Demanda (kVA)
Iluminação	6.22	54	3.33
Iluminação e TUG's (Escalas e semelhantes)	9.73	60	5.82
Condicionador de Ar tipo janela (não residenciais)	14.44	100	14.44
Chuveiros, ferros elétricos, aquecedores de água (não residenciais)	32.40	65	21.06
<b>TOTAL</b>			<b>44.70</b>

Tipo de carga	Potência instalada (kVA)	Fator de demanda (%)	Demanda (kVA)
Iluminação	6.22	54	3.33
Iluminação e TUG's (Escalas e semelhantes)	9.73	60	5.82
Condicionador de Ar tipo janela (não residenciais)	14.44	100	14.44
Chuveiros, ferros elétricos, aquecedores de água (não residenciais)	32.40	65	21.06
<b>TOTAL</b>			<b>44.70</b>



- Legenda**
- 1 tecla simples & 1 tomada 2P+T - 1,10m do piso
  - Bloco autônomo lum. emergência a 2,20m do piso
  - Caixa de medição embutir a 1,50m do piso
  - Caixa de passagem de embutir no piso
  - Entrada de serviço aérea
  - Interruptor simples 1 tecla - 1,10m do piso
  - Interruptor simples 3 teclas - 1,10m do piso
  - Luminária spot pl. floor, compacta c/ reator - sobrepor
  - Ponto 2P+T a 2,20m do piso
  - CHG 5400
  - Quadro de distribuição - embutir a 1,50m do piso
  - Tomada hexagonal (NBR 14136) - 2P+T 10 A a 0,30m do piso
  - Tomada hexagonal (NBR 14136) - 2P+T 10 A a 1,10m do piso
  - Tomada hexagonal (NBR 14136) - 2P+T 20 A a 2,20m do piso
  - Tomada telefone 4P a 0,30m do piso
  - Tomada universal (2) 2P+T a 0,30m do piso
  - Tomada universal (2) 2P+T a 2,20m do piso
  - Tomada universal 2P+T a 0,30m do piso
  - Tomada universal 2P+T a 1,10m do piso
  - Tomada universal 2P+T a 2,20m do piso

**NOTAS**

- A rede elétrica atual deverá ser revisada conforme NBR 5410
- O quadro de distribuição QD1 existente deverá ser substituído para adequação, contemplando a readequação de todos os circuitos.
- Proceder nova entrada de serviço conforme exigências da Copel para atendimento da demanda atual.
- Balanceamento das fases: verificar quadro de cargas ou diagrama multifilar.
- Tensão entre fase/fase: 220 v
- Tensão entre fase/neutro: 127 v
- Entrada trifásica: 220 v / 127 v
- Padronização das cores para fiação:

- # Fases:
  - R: marrom
  - S: preto
  - T: vermelho
- # Neutro (N): azul claro
- # Terra (T): verde ou verde/amarelo
- # Retorno: amarelo ou cinza

Circuito	Descrição	Esquema	Método de inst.	V (V)	Iluminação (W)	Tomadas (VA)	Fases	Pot. - R (W)	Pot. - S (W)	Pot. - T (W)	FCT	FCA	I <sub>n</sub> (A)	Sepção (mm <sup>2</sup> )	Ic (A)	Dwg (A)	dV parc (%)	dV total (%)	Status
QD1	QD1	3F+N+T	B1	220/127 V	34557	33136	3F+N+T	19673	20500	19537	1.00	1.00	133.0	70	171.0	150.0	1.99	2.02	OK
16	Iluminação 1	F+N	B1	127 V	19	100	1	437	437	437	1.00	0.85	2.2	1.5	17.5	10.0	0.60	2.62	OK
17	Iluminação 2	F+N	B1	127 V	19	100	1	437	437	437	1.00	0.85	3.1	1.5	17.5	10.0	0.51	2.53	OK
18	TUG - ALMXXSL-05	F+N+T	B1	127 V	1	1000	1	1000	900	900	1.00	0.85	12.1	2.5	24.0	10.0	1.68	3.69	OK
19	TUG - SL-SL-03	F+N+T	B1	127 V	1	1000	1	1000	1000	1000	1.00	1.00	2.2	2.5	24.0	10.0	0.60	2.62	OK
20	TUG - LAZEROML	F+N+T	B1	127 V	1	1000	1	1000	1000	1000	1.00	1.00	7.8	2.5	24.0	10.0	0.71	2.75	OK
21	TUG - LAZEROML	F+N+T	B1	127 V	1	1444	1	1300	1300	1300	1.00	0.85	17.5	2.5	24.0	13.0	1.45	3.47	OK
22	Chuveiro 1	F+N+T	B1	220 V	1	5400	1	2700	2700	2700	1.00	1.00	10.9	4	32.0	10.0	0.69	2.89	OK
23	Chuveiro 2	F+N+T	B1	220 V	1	5400	1	2700	2700	2700	1.00	1.00	10.9	4	32.0	10.0	0.69	2.89	OK
24	Ar Condicionado SL-04	F+N+T	B1	220 V	1	2222	1	2000	2000	2000	1.00	1.00	10.1	4	32.0	10.0	0.73	2.79	OK
25	Ar Condicionado SL-04	F+N+T	B1	220 V	1	2222	1	2000	2000	2000	1.00	1.00	10.1	4	32.0	10.0	0.73	2.79	OK
26	Ar Condicionado SL-04	F+N+T	B1	220 V	1	2222	1	2000	2000	2000	1.00	1.00	10.1	4	32.0	10.0	0.73	2.79	OK
27	Ar Condicionado SL-04	F+N+T	B1	220 V	1	2222	1	2000	2000	2000	1.00	1.00	10.1	4	32.0	10.0	0.73	2.79	OK
28	Ar Condicionado SL-04	F+N+T	B1	220 V	1	2222	1	2000	2000	2000	1.00	1.00	10.1	4	32.0	10.0	0.73	2.79	OK
29	TUG - LAZEROML	F+N+T	B1	127 V	1	1556	1	1400	1400	1400	1.00	0.85	10.9	4	32.0	10.0	0.69	2.89	OK
30	TUG - ADM1 S ADM	F+N+T	B1	127 V	1	1333	1	1200	1200	1200	1.00	1.00	10.9	4	32.0	10.0	1.30	3.32	OK
<b>TOTAL</b>					<b>687</b>	<b>687</b>		<b>600</b>	<b>600</b>	<b>600</b>			<b>133.0</b>	<b>70</b>	<b>171.0</b>	<b>150.0</b>			

**PREFEITURA MUNICIPAL DE PARANAGUÁ**  
ADMINISTRAÇÃO DR. EDISON DE OLIVEIRA KERSTEN  
SECRETARIA MUNICIPAL DE OBRAS PÚBLICAS

**TÍTULO** PROJETO DE INSTALAÇÃO ELÉTRICA  
**OBRA** REFORMA E AMPLIAÇÃO CMEI - ZULEIDE PINTO ROSA  
**CONTEÚDO** - PLANTA BAIXA - PAVIMENTO TÉRREO -

PROPRIETÁRIO: LUIZ FERDINANDO DA SILVA COSTA  
AUTOR DO PROJETO: LUIZ FERDINANDO DA SILVA COSTA  
PREFEITURA MUNICIPAL DE PARANAGUÁ  
C.N.P.J. 76.017.658/0001-15 CREA: PR-21345D

**DATA** Julho/2016 **ESCALA** indicada **DESENHO** Luiz Fernando **ÁREA AMPL.** 163,95m<sup>2</sup> **FRANCHA** 01/01  
**ÁREA TOTAL** 399,63m<sup>2</sup>