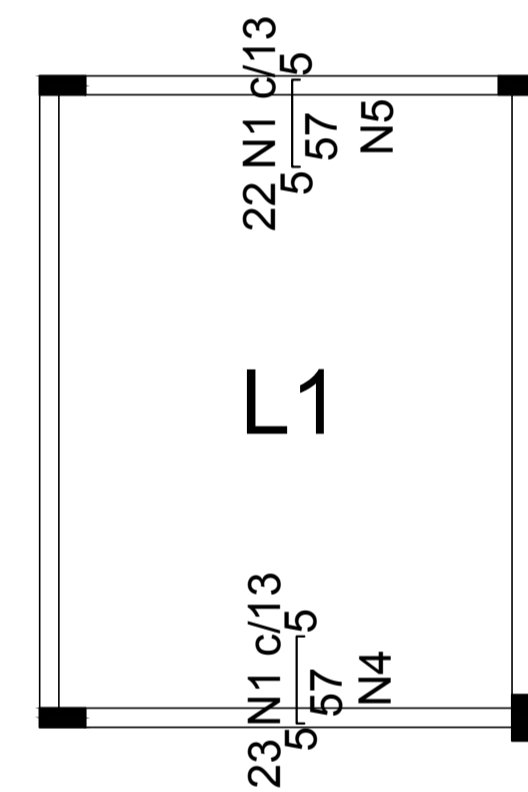
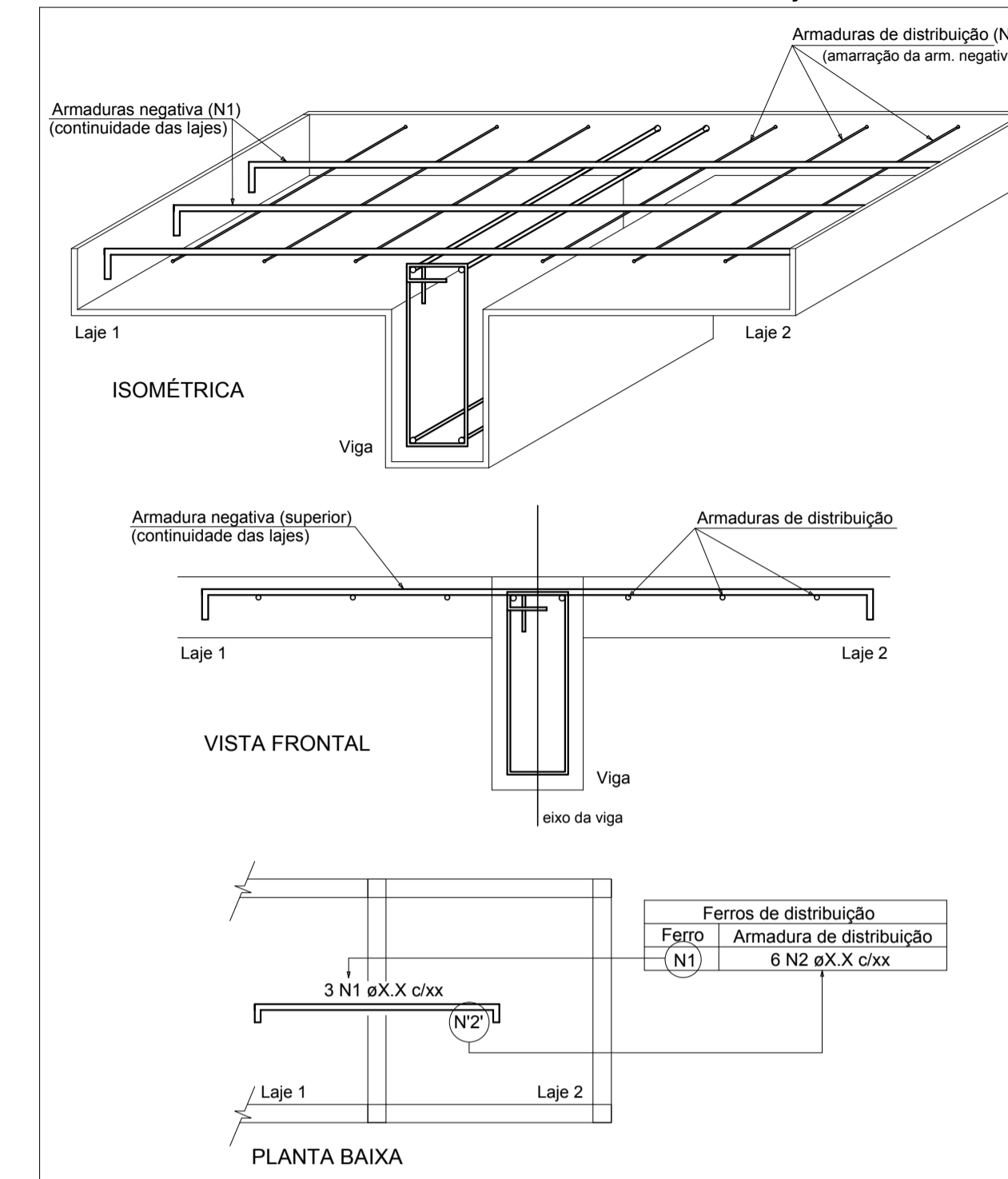


Armação negativa das lajes do pavimento Cobertura (Eixo X)  
escala 1:50

Feros de distribuição	
Ferro	Armadura de distribuição
N1	3 N2 ø5.0 c/20 C=415
N1	3 N3 ø5.0 c/20 C=409

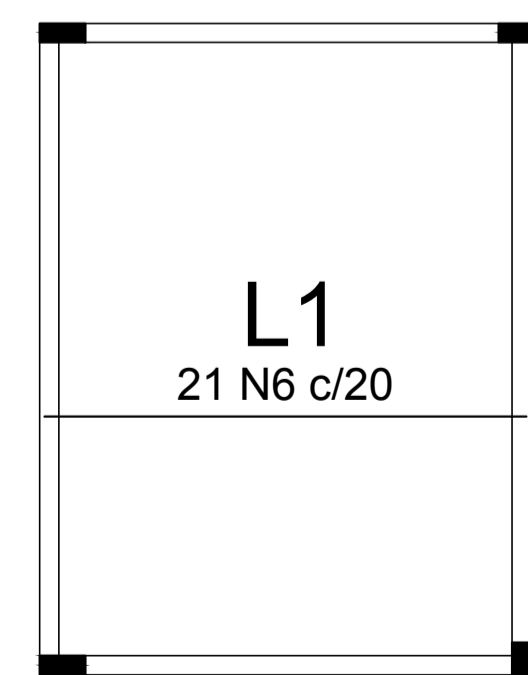
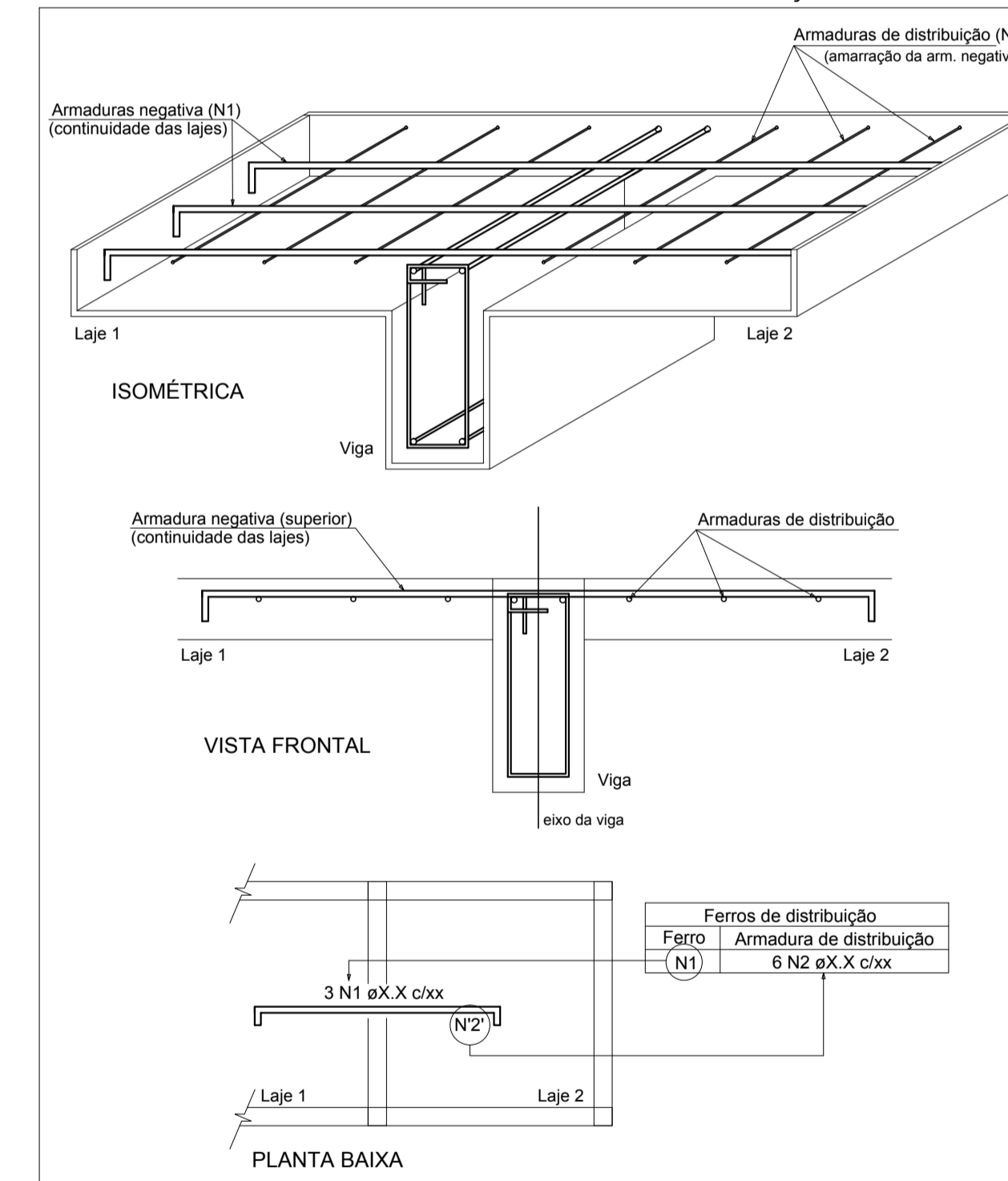
DETALHE DA ARMADURA DE SUPERIOR DE CONTINUIDADE DA LAJE E MONTAGEM DA ARMADURA DE DISTRIBUIÇÃO



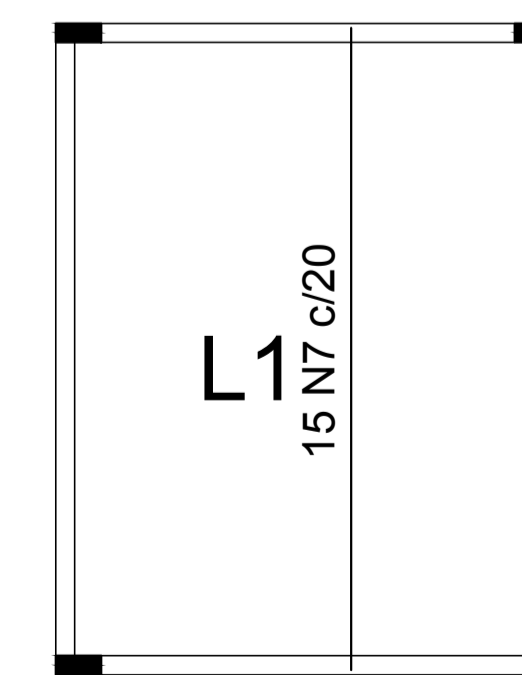
Armação negativa das lajes do pavimento Cobertura (Eixo Y)  
escala 1:50

Feros de distribuição	
Ferro	Armadura de distribuição
N1	3 N4 ø5.0 c/20 C=295
N1	3 N5 ø5.0 c/20 C=289

DETALHE DA ARMADURA DE SUPERIOR DE CONTINUIDADE DA LAJE E MONTAGEM DA ARMADURA DE DISTRIBUIÇÃO



Armação positiva das lajes do pavimento Cobertura (Eixo X)  
escala 1:50



Armação positiva das lajes do pavimento Cobertura (Eixo Y)  
escala 1:50

### Relação do aço

Negativos X      Negativos Y      Positivos X  
Positivos Y

AÇO	N	DIAM	Q	UNIT (cm)	C.TOTAL (cm)
CA60	1	5.0	108	65	7020
	2	5.0	3	415	1245
	3	5.0	3	409	1227
	4	5.0	3	295	885
CA50	5	5.0	3	289	867
	6	8.0	21	317	6657
	7	8.0	15	422	6330

### Resumo do aço

AÇO	DIAM	C.TOTAL (m)	PESO + 10 % (kg)
CA50	8.0	129.9	56.4
CA60	5.0	112.5	19.1
<b>PESO TOTAL</b>			
CA50		56.4	
CA60		19.1	

Vol. de concreto total (C-25) = 1.2 m³  
Área de forma total = 12 m²

 <b>PREFEITURA MUNICIPAL DE PARANAGUÁ</b> ADMINISTRAÇÃO DR. EDISON DE OLIVEIRA KERSTEN SECRETARIA MUNICIPAL DE OBRAS PÚBLICAS					
TÍTULO					
PROJETO DE ESTRUTURA DE CONCRETO ARMADO					
OBRA					
REFORMA E AMPLIAÇÃO CMEI - ZULEIDE PINTO ROSA					
CONTEÚDO					
- LAJE -					
PROPRIETÁRIO			AUTOR DO PROJETO		
PREFEITURA MUNICIPAL DE PARANAGUÁ			DEBORA TEMPORÃO DE AGUIAR RAMOS		
C.N.P.J. 76.017.658/0001-15			CREA: PR-25647/D		
DATA	Julho/2016	ESCALA	indicada	DESENHO	Debora
		ÁREA AMPL.	163,95m²	FRANCHA	15/15
		ÁREA TOTAL	399,63m²		