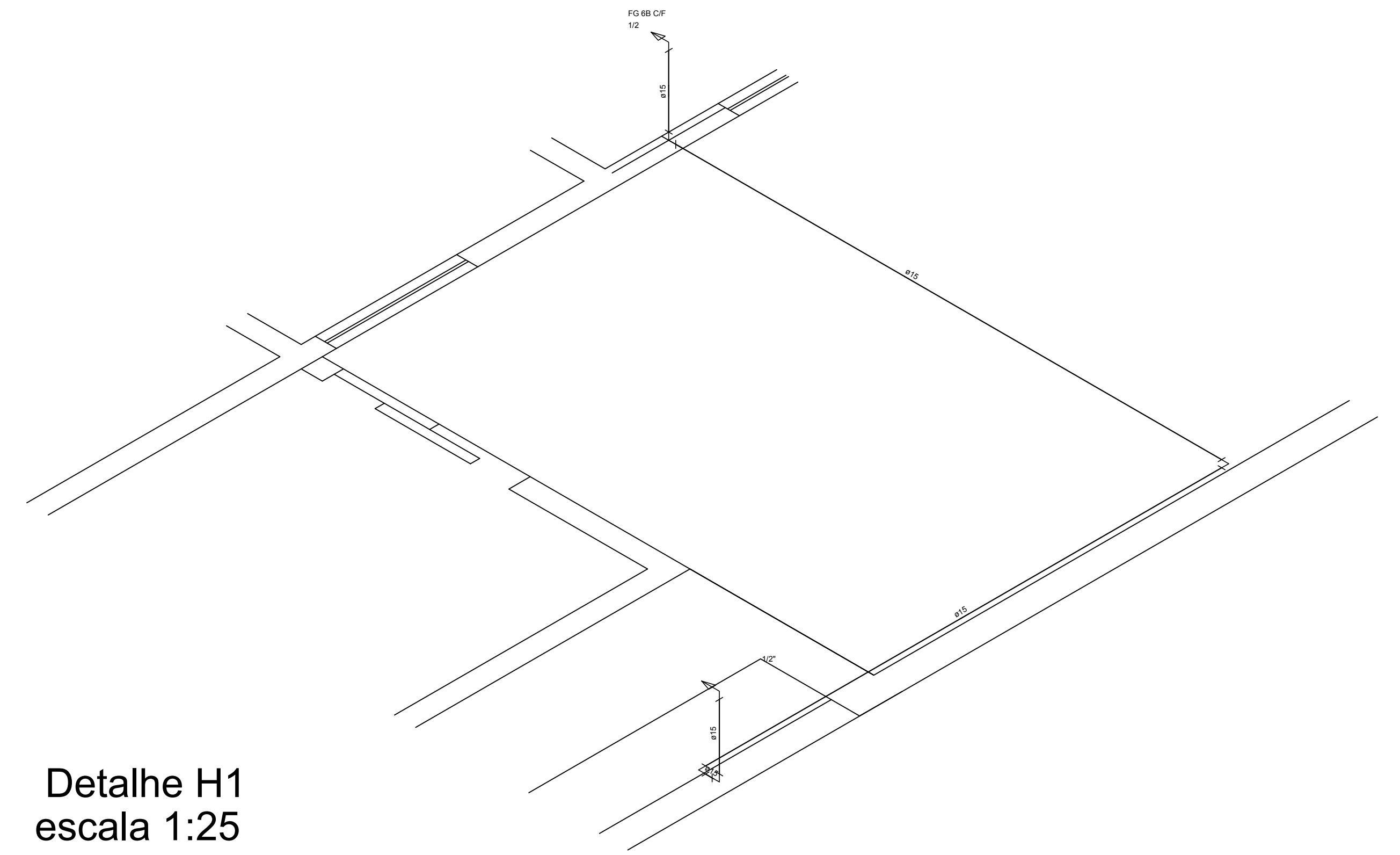
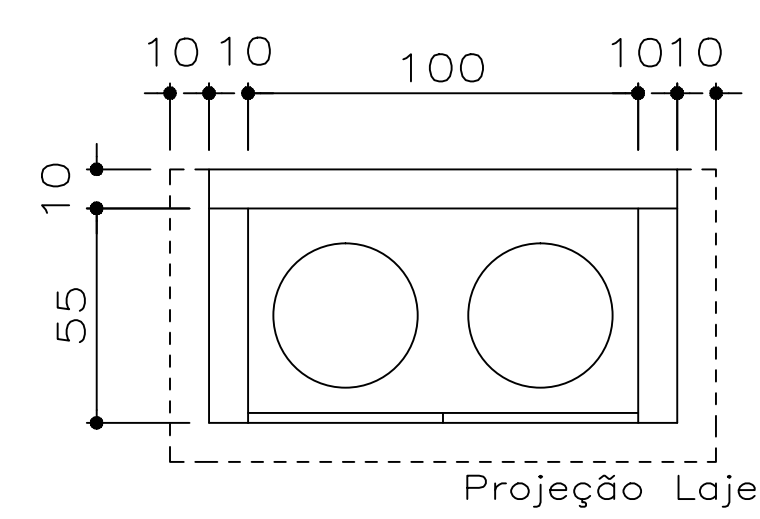


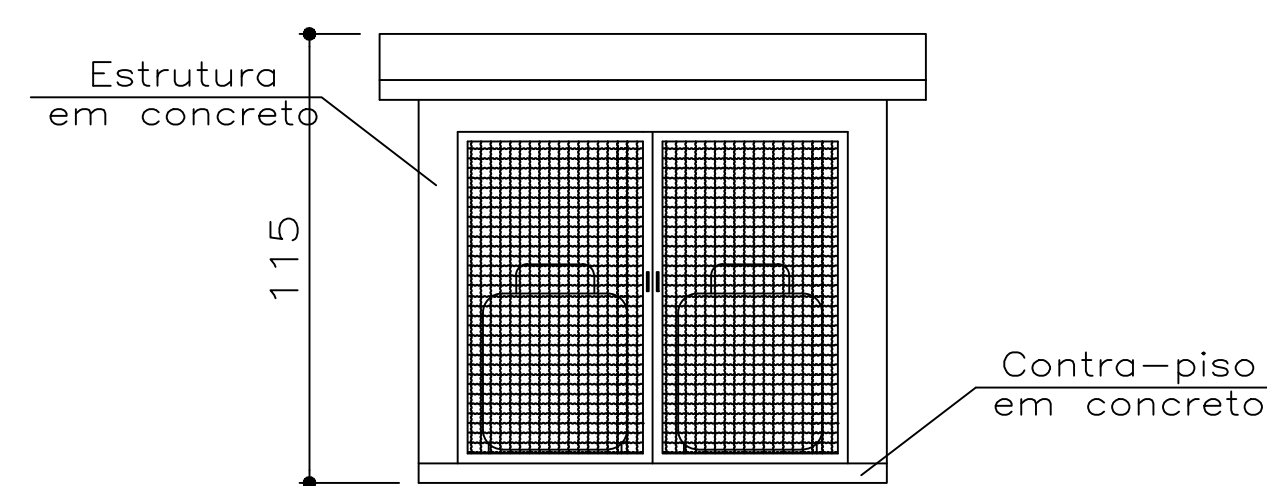
PLANTA PAVIMENTO TÉRREO
ESCALA 1:75



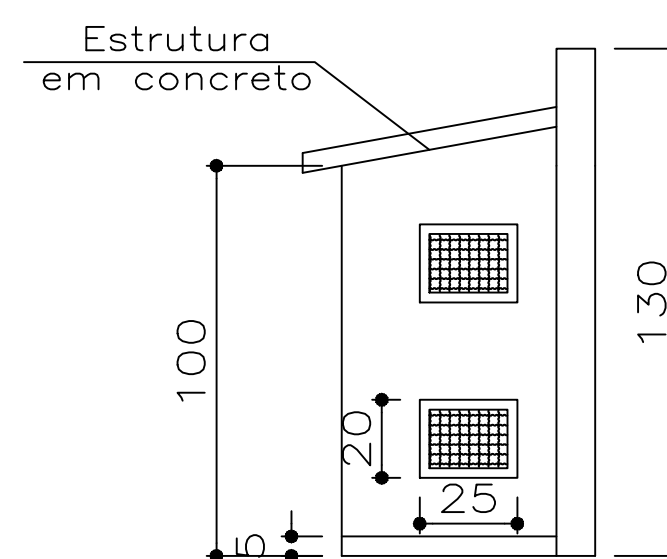
Detalhe H1
escala 1:25



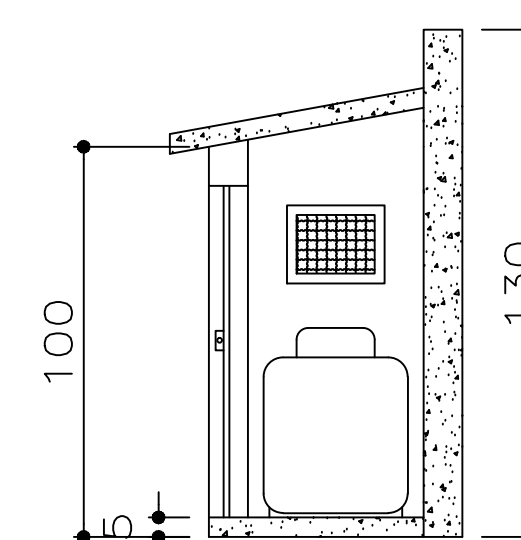
Planta baixa



Vista frontal




Vista lateral



Vista lateral

DETALHE - ABRIGO DE GLP
s/ escala

		PREFEITURA MUNICIPAL DE PARANAGUÁ ADMINISTRAÇÃO DR. EDISON DE OLIVEIRA KERSTEN SECRETARIA MUNICIPAL DE OBRAS PÚBLICAS			
		PROJETO DE GÁS GLP			
OBRA		REFORMA E AMPLIAÇÃO CMEI - ZULEIDE PINTO ROSA			
CONTEÚDO		- PLANTA BAIXA - DETALHE H1 - DETALHE ABRIGO			
PROPRIETÁRIO	PREFEITURA MUNICIPAL DE PARANAGUÁ C.N.P.J. 26.017.458/0001-15		AUTOR DO PROJETO		MARKOR NASCIMENTO DO AMARANTE CREA: PR-148553-D
DATA	Julho/2016	ESCALA	indicada	DESENHO	Maikol
		ÁREA AMPL.	163,95m ²	PRANCHAS	01/01
		ÁREA TOTAL	399,63m ²		