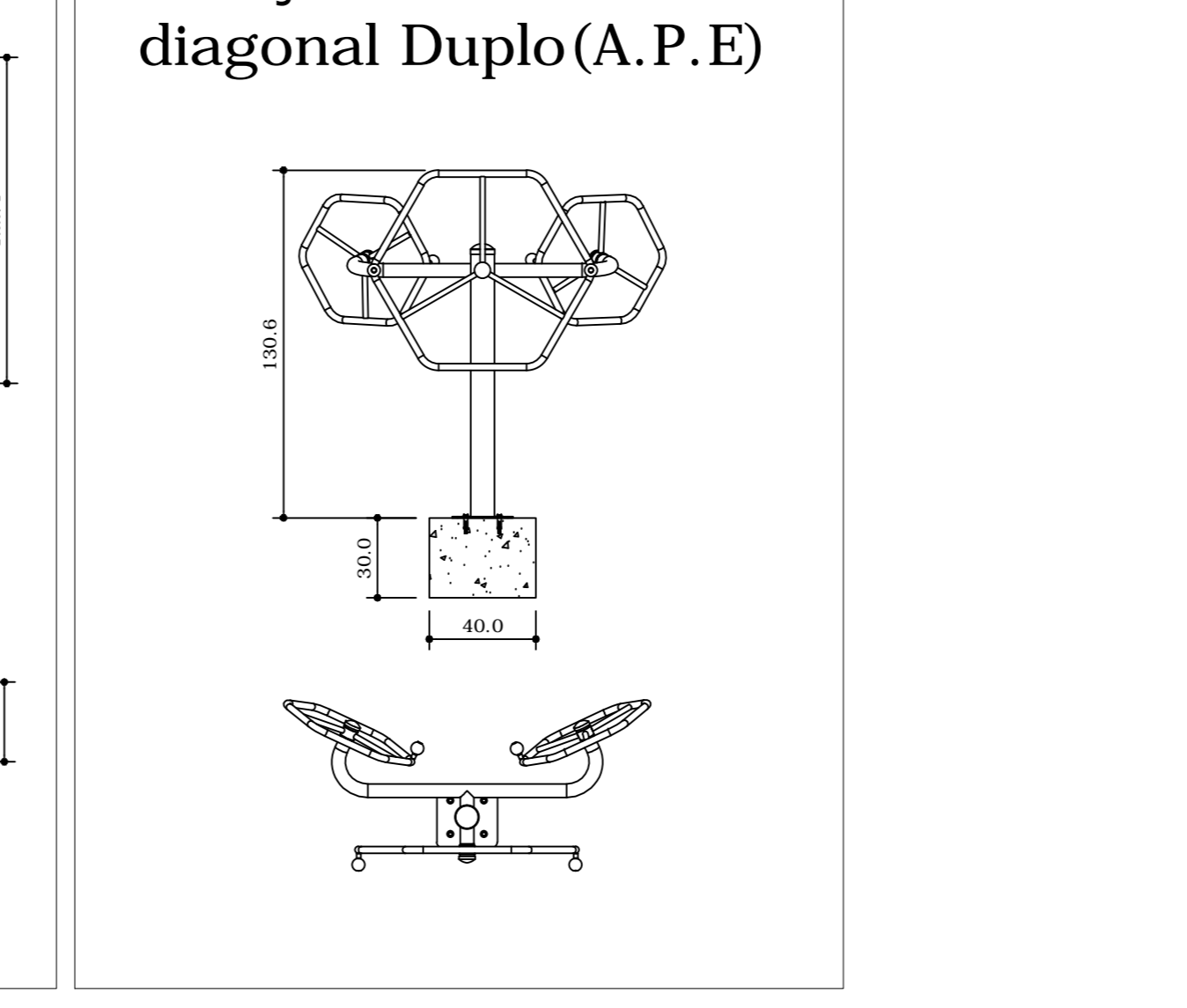
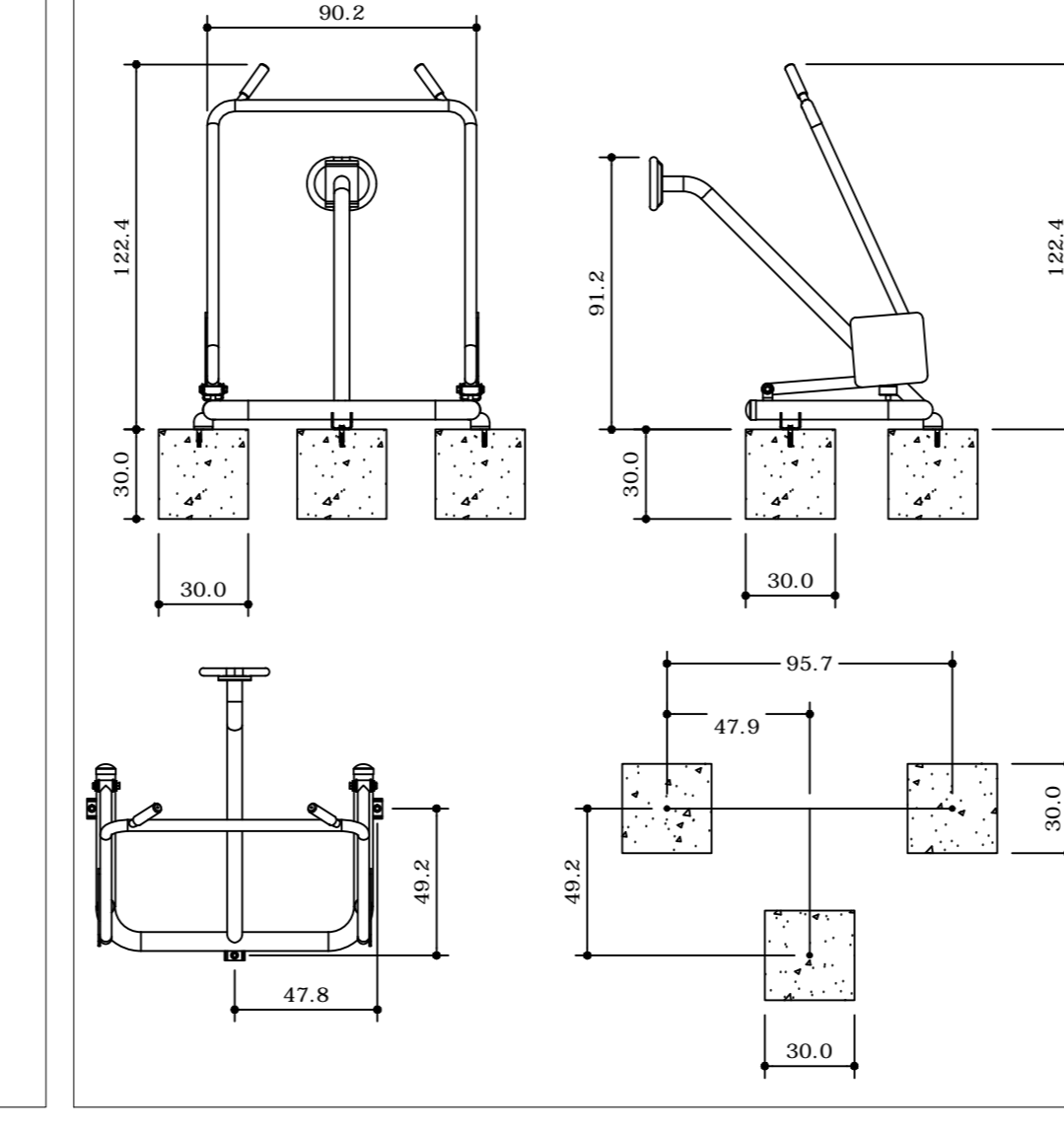
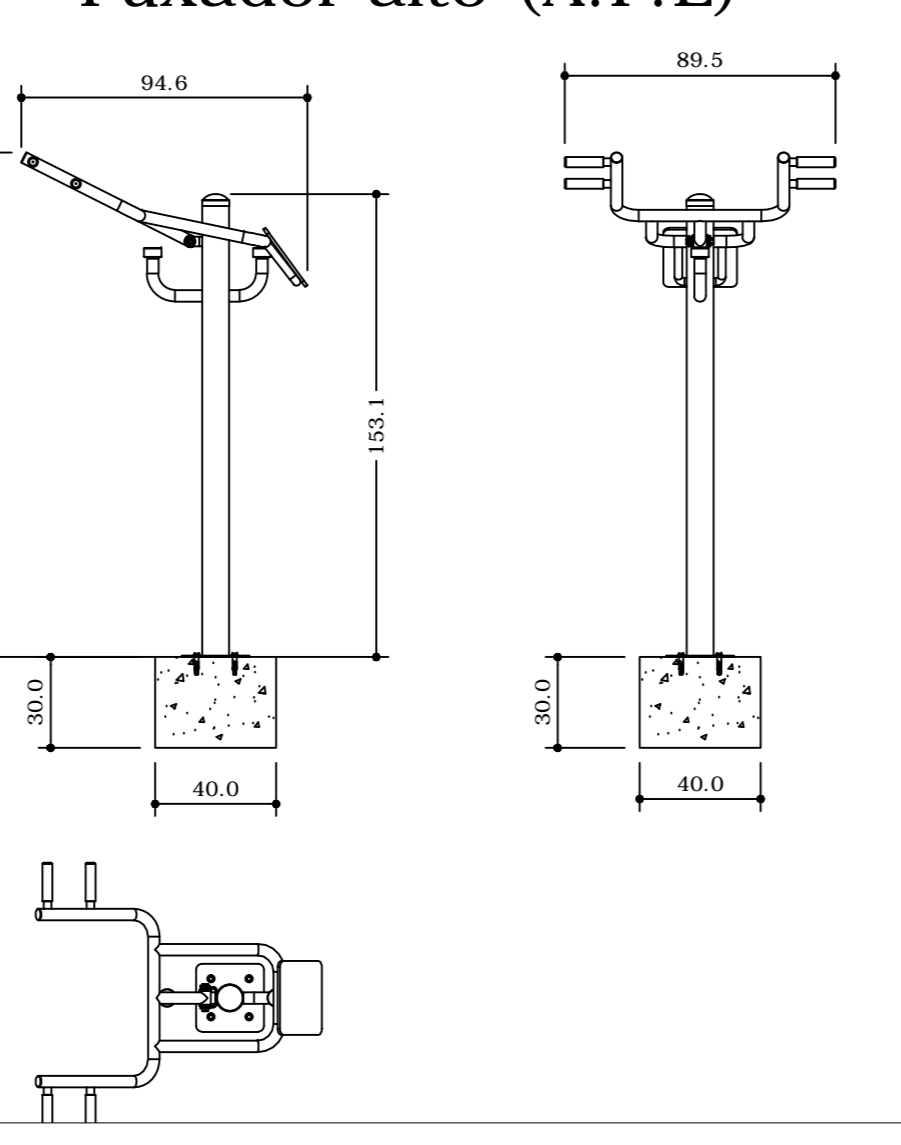
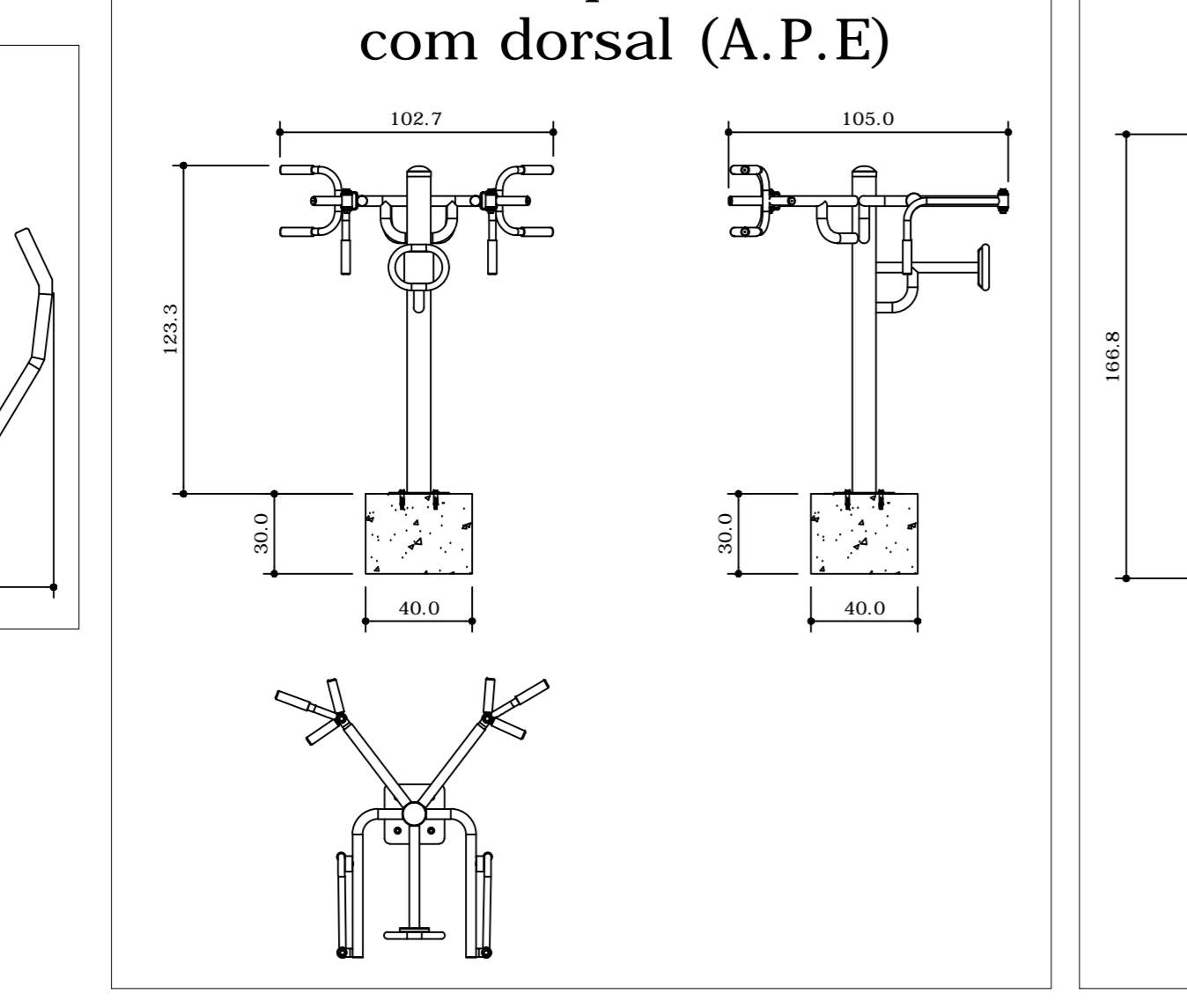
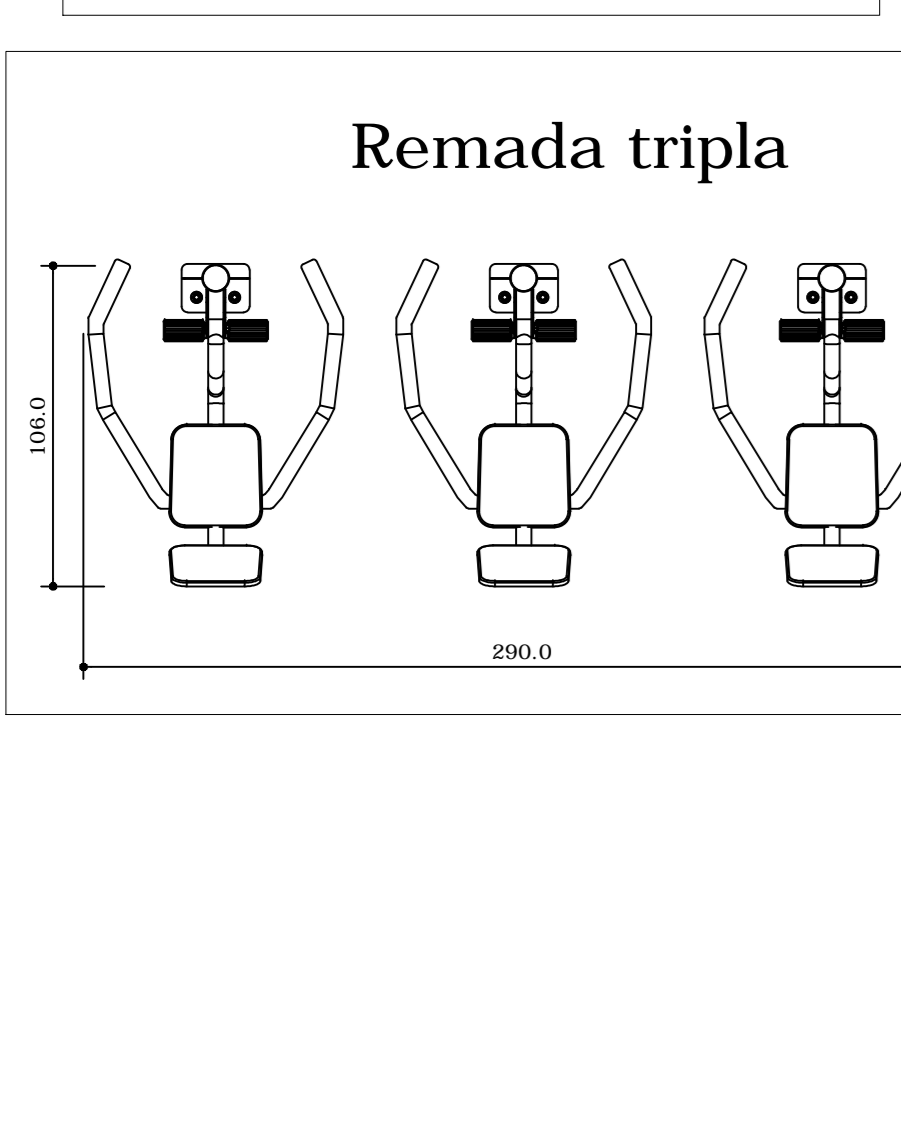
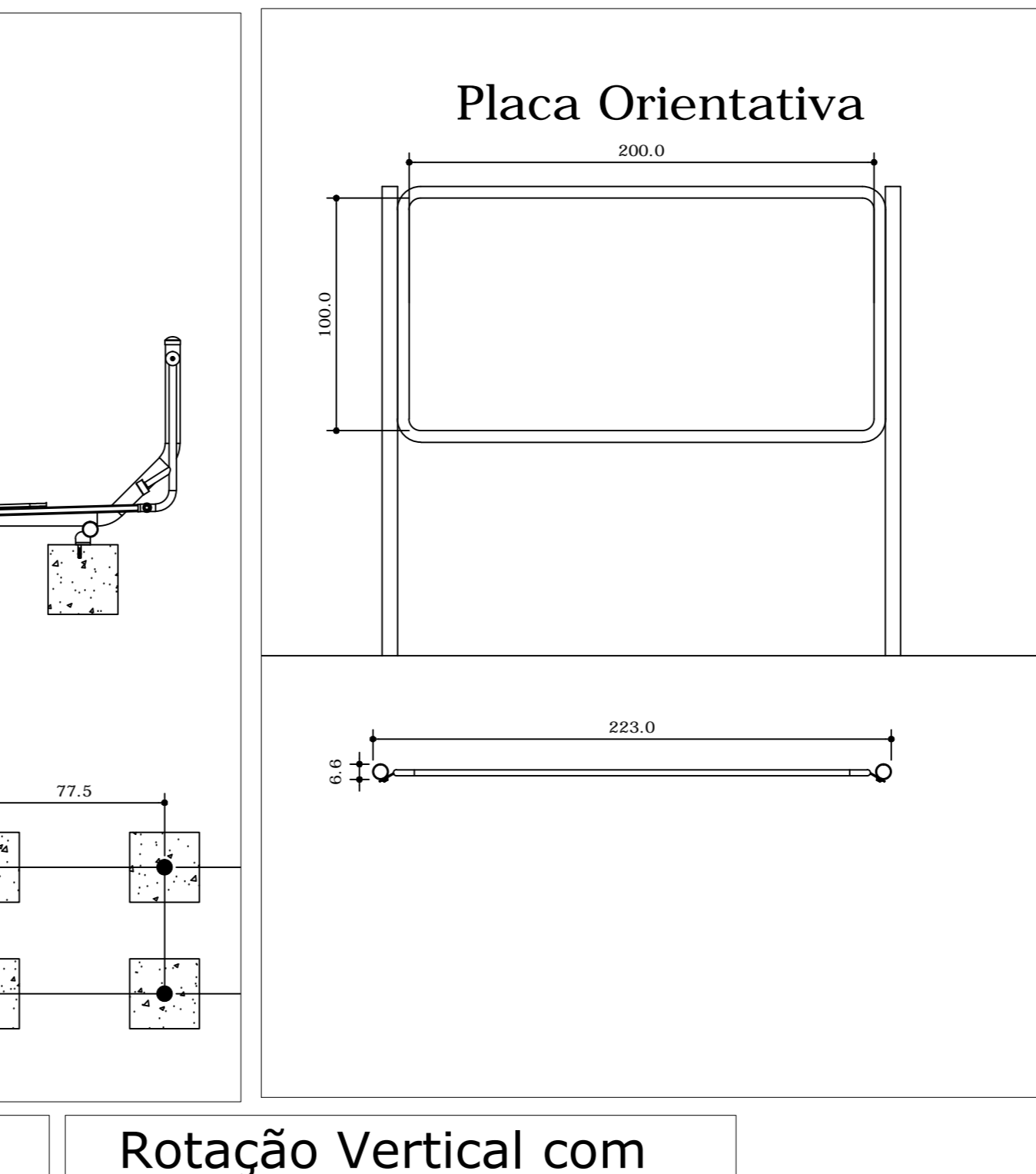
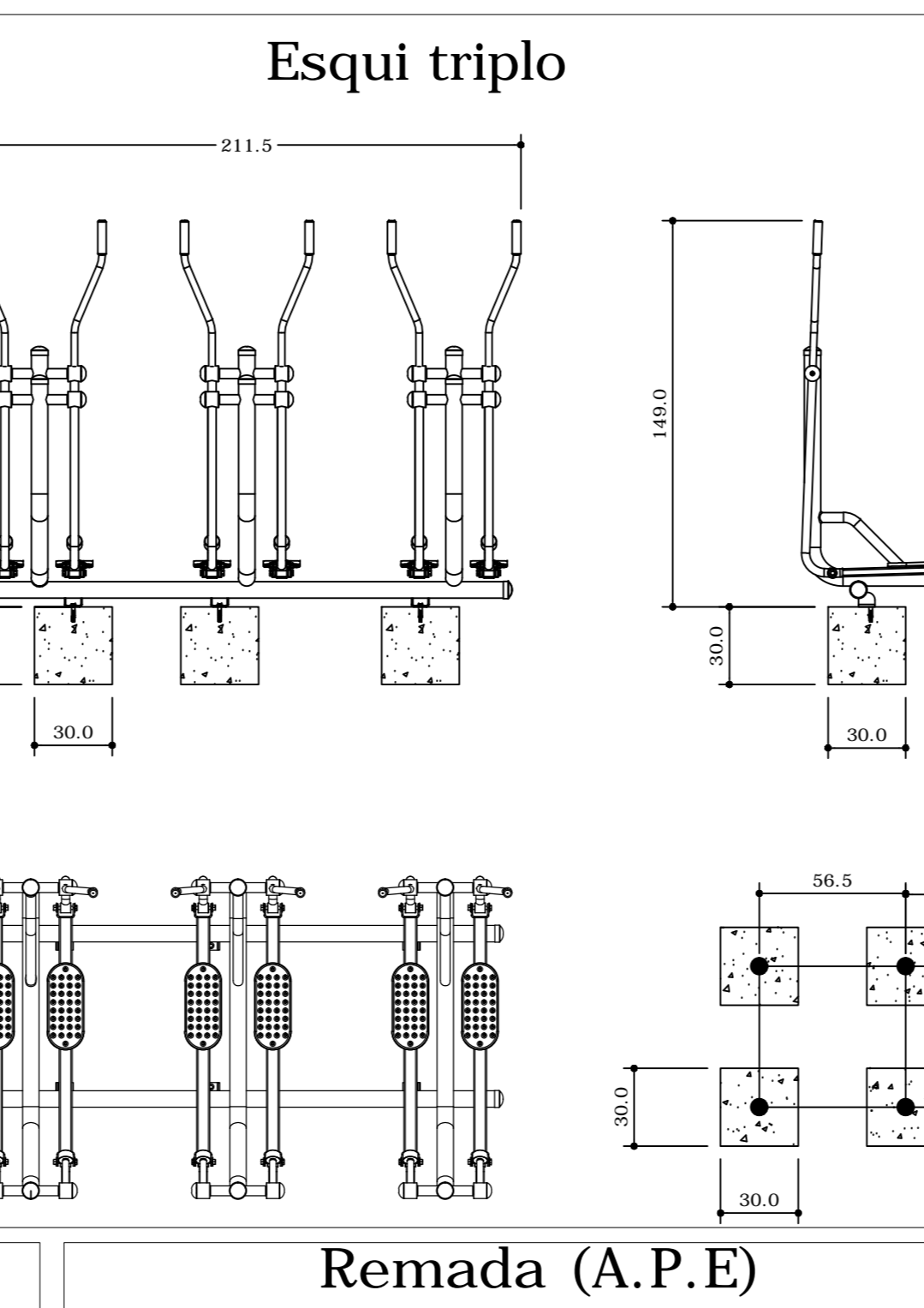
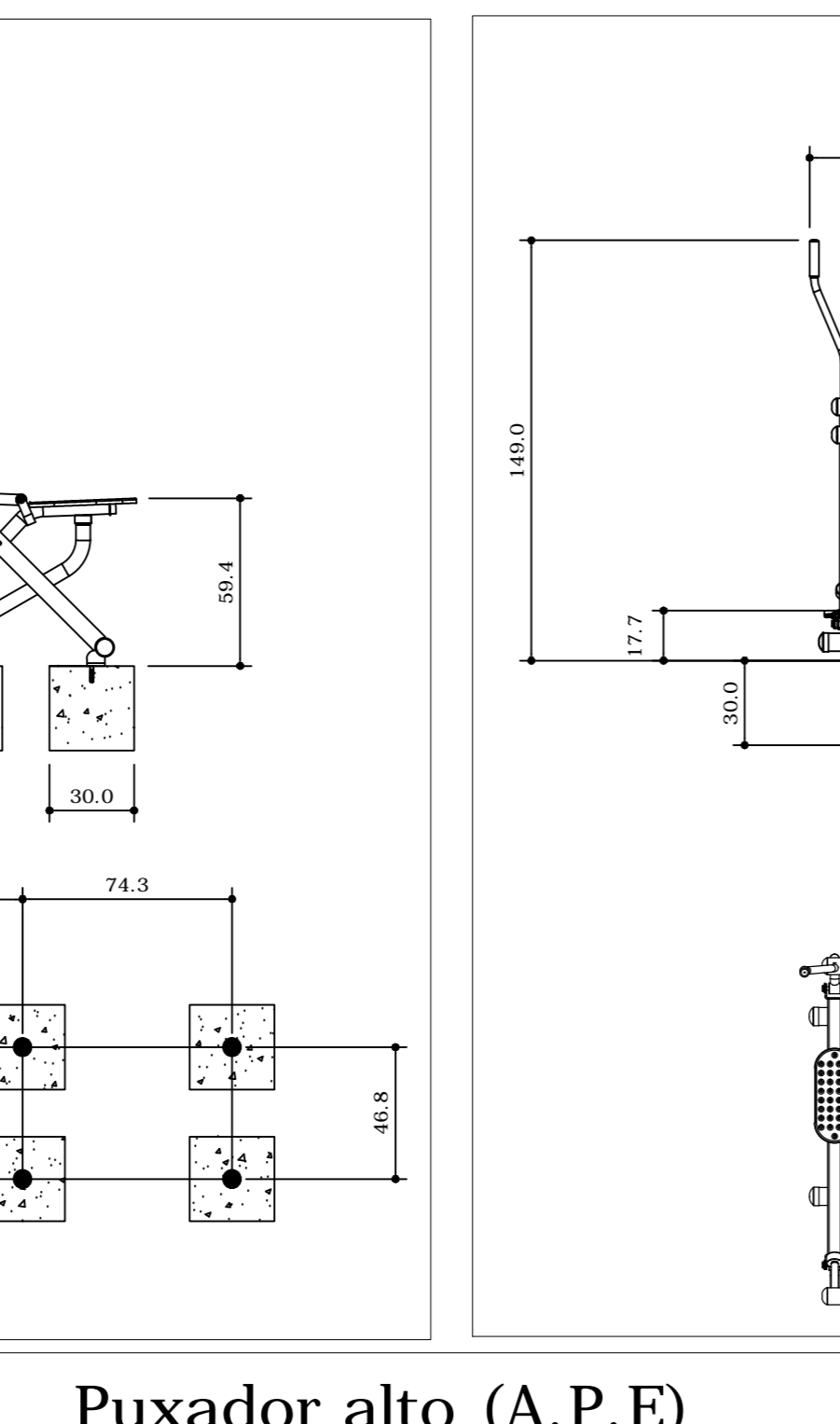
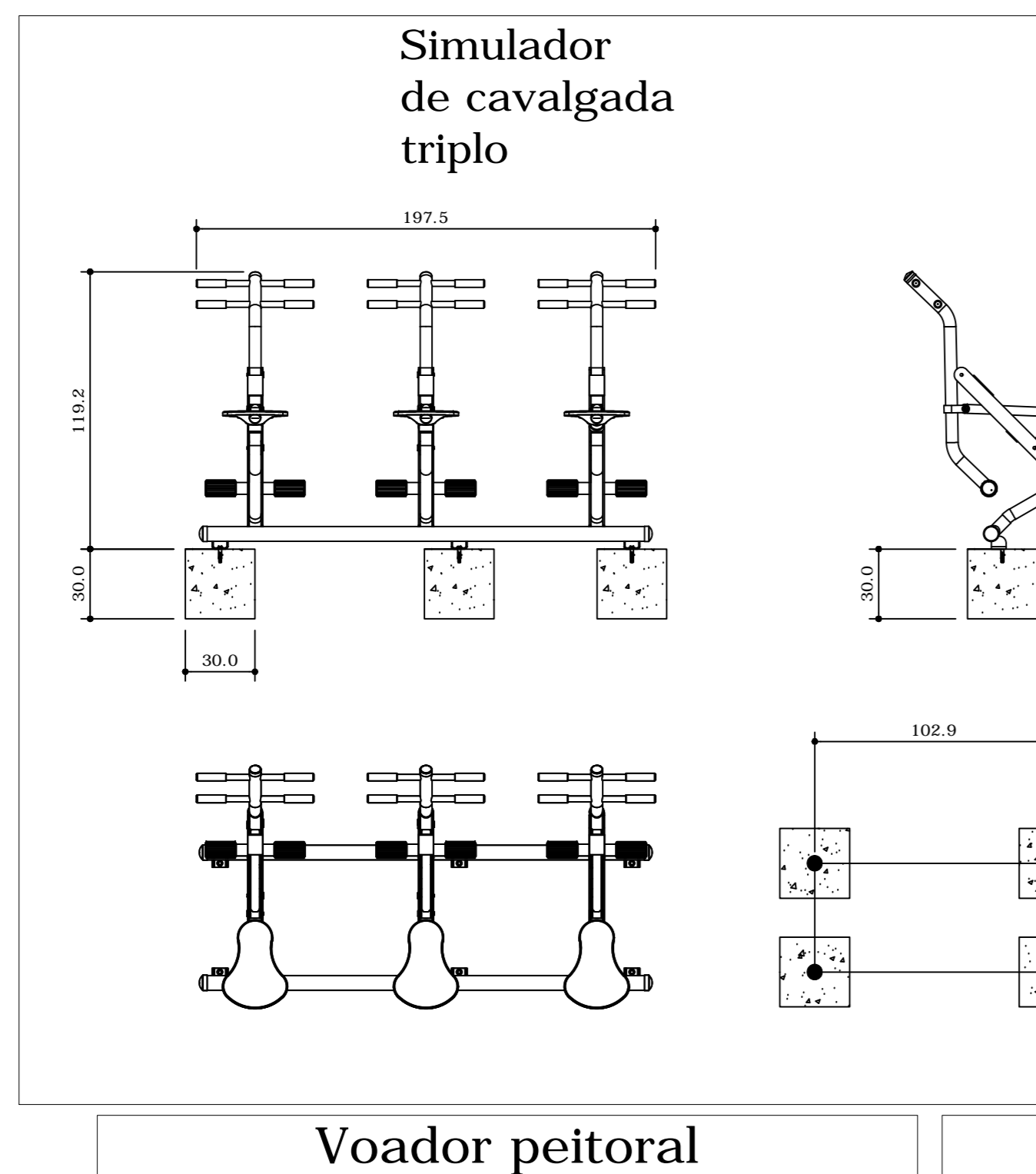
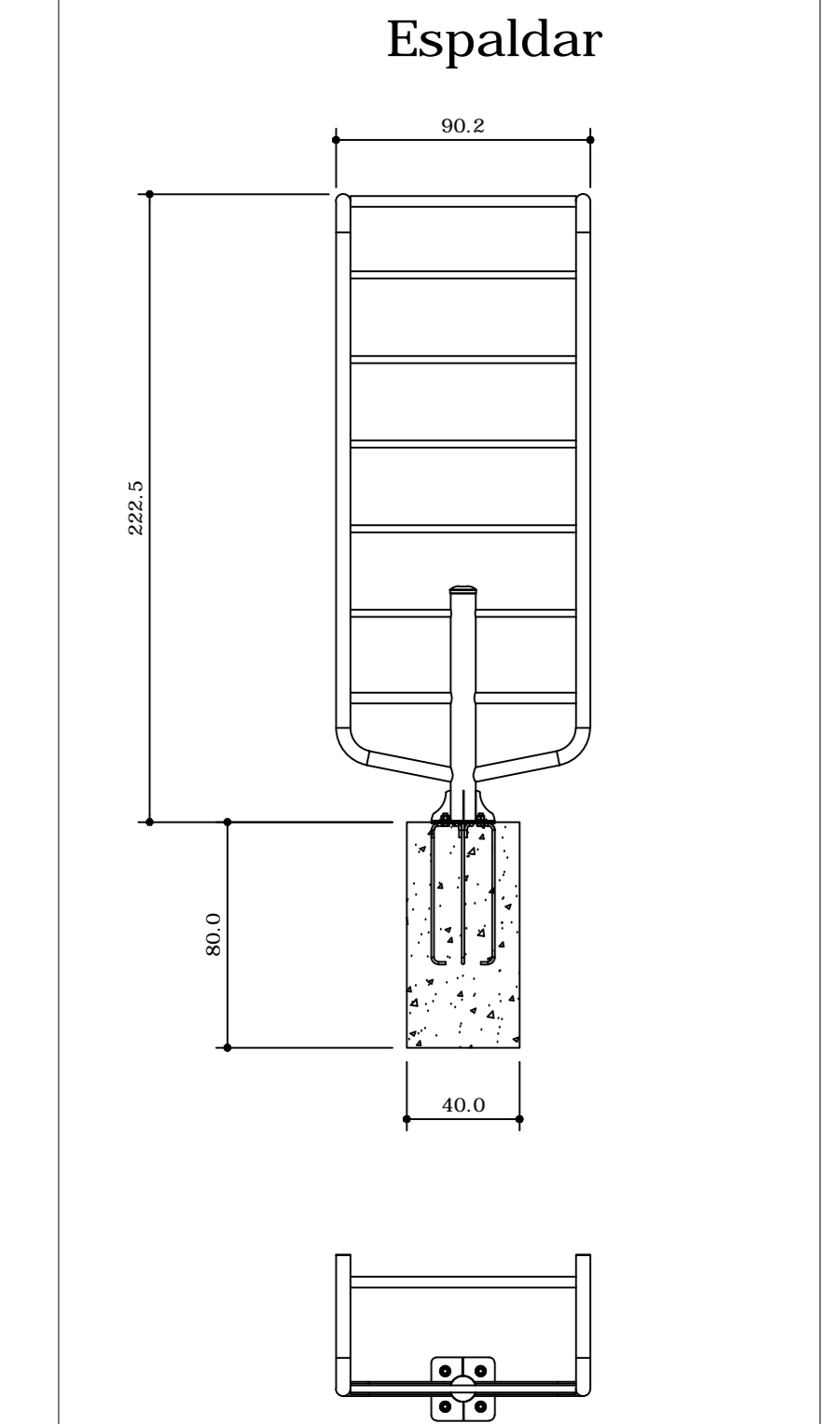
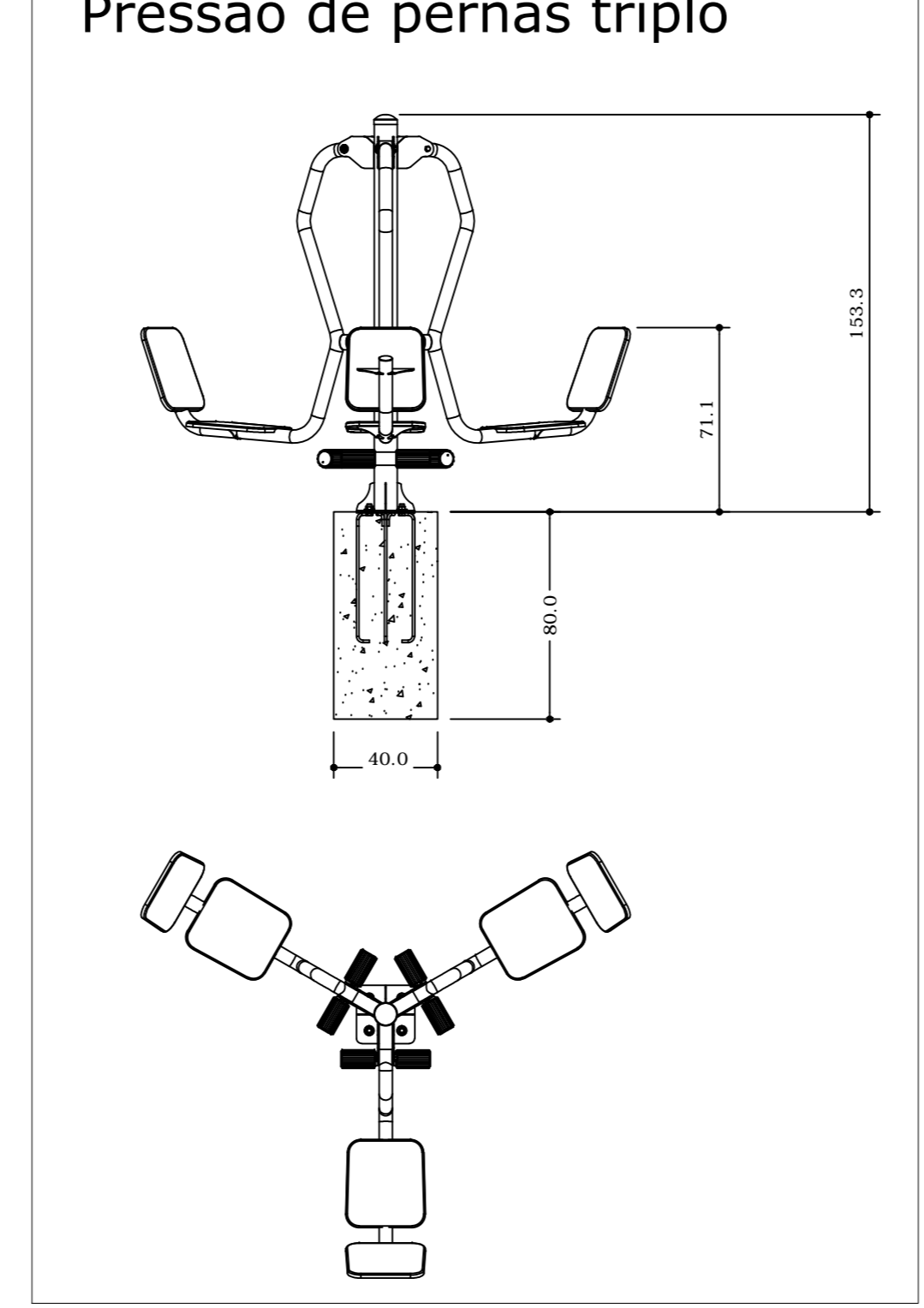
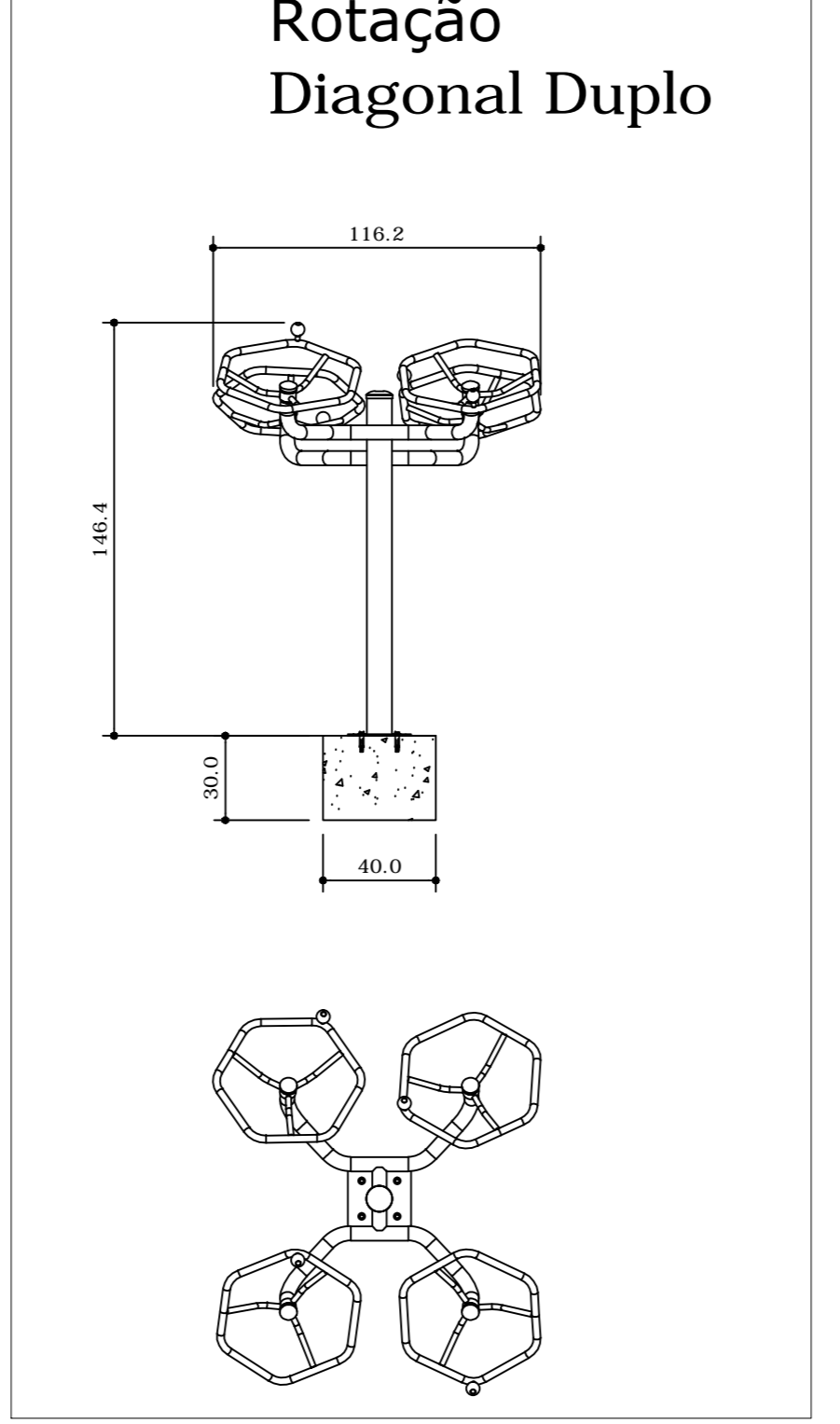
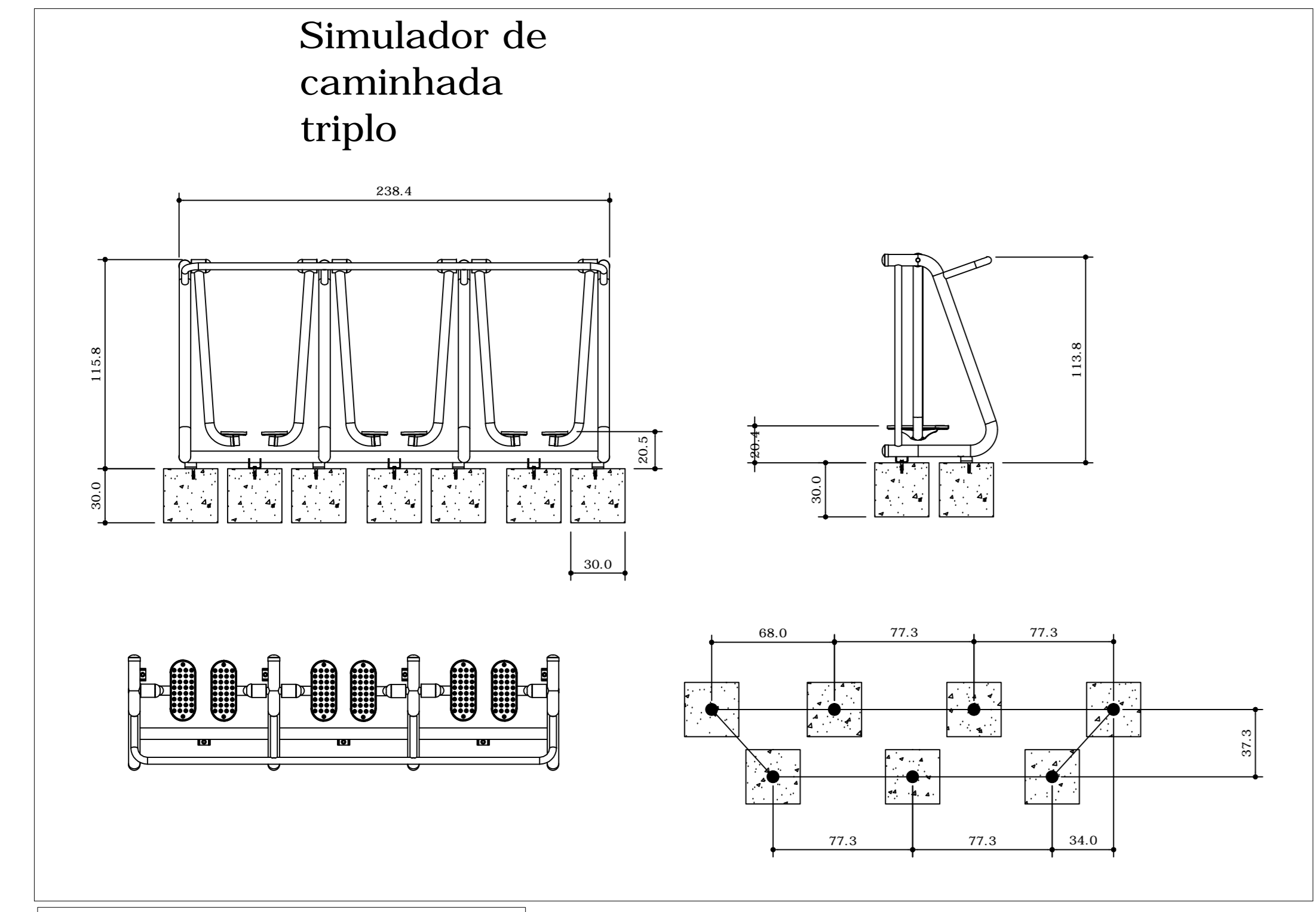


### APARELHOS E DETALHES DE FUNDAÇÃO



### LIXEIRA

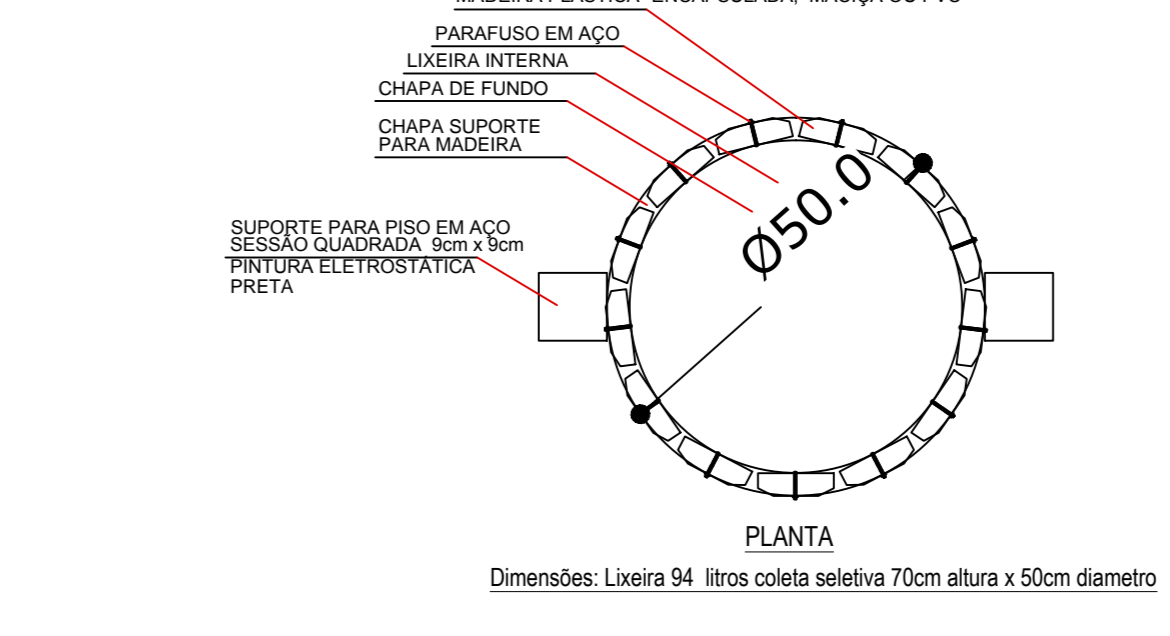
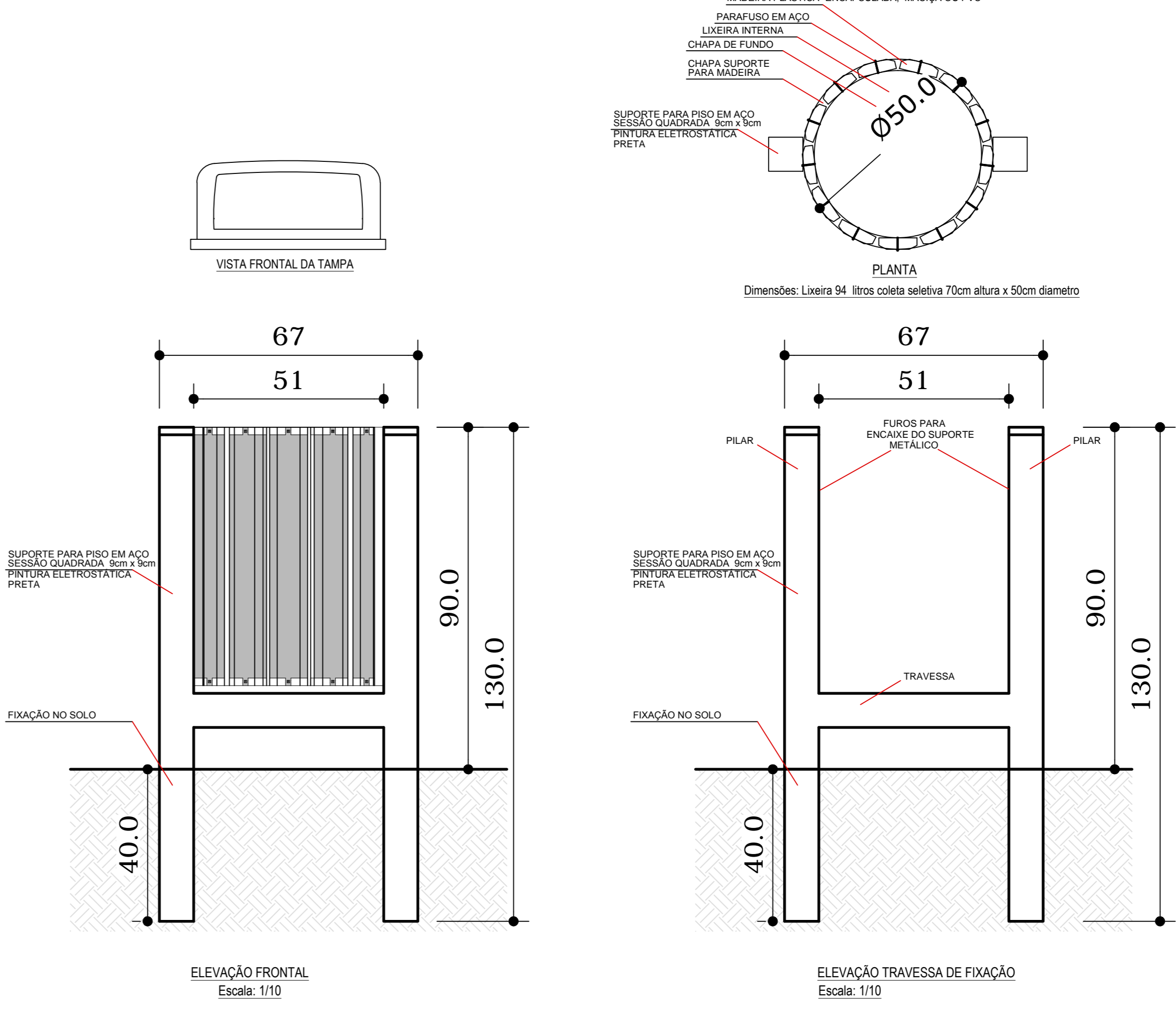


IMAGEM ILUSTRATIVA  
BANCO

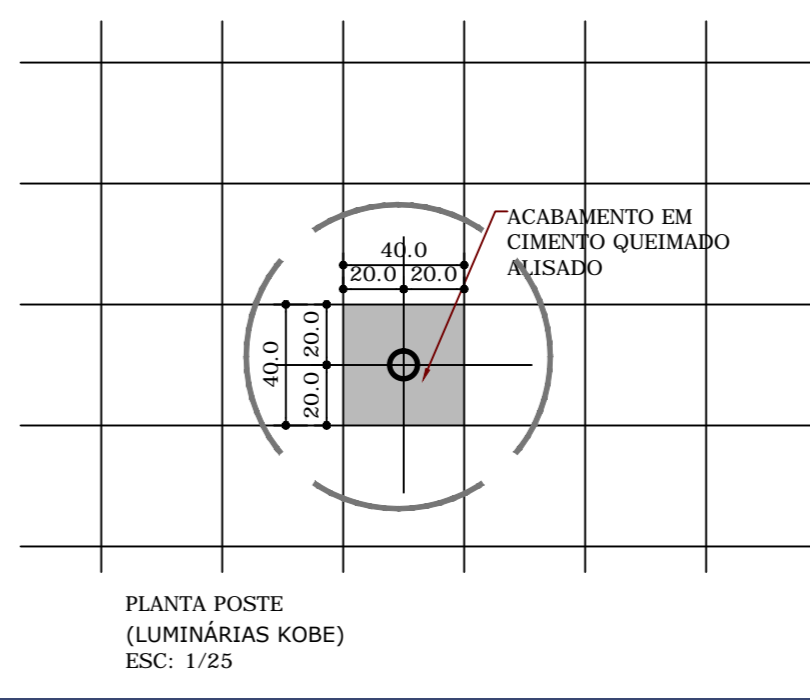
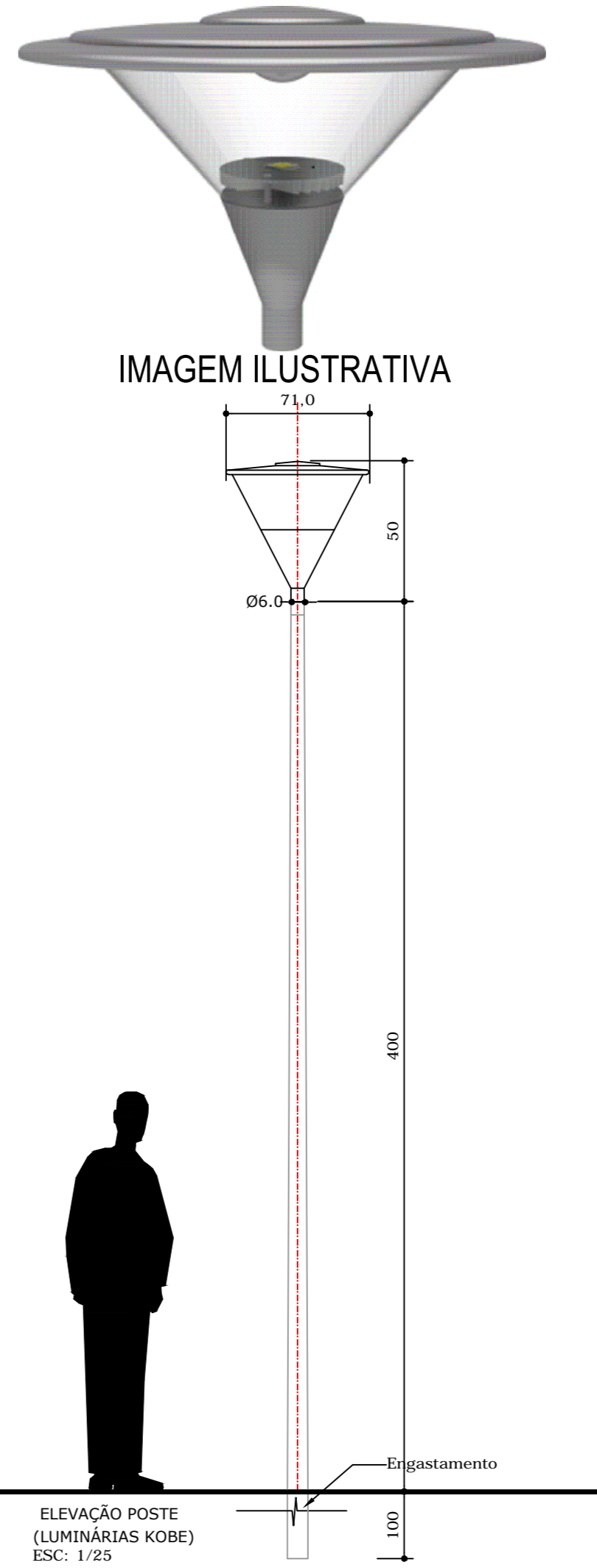


IMAGEM ILUSTRATIVA

BANCO: Confeccionado em madeira plástica. Reciclável e não tóxico. Medidas: largura: 1500 mm; altura do assento: 370mm, altura do encosto: 400mm; altura total: 770mm; base assento: 340mm. A estrutura do banco é formada por 3 pés em formato de H, produzido em material PP, com 3 travas em forma de mão francesa. O banco possui 4 unidades de tábuas que medem 136x30x1500mm, produzidas em polietileno e polipropileno, para assento e encosto.  
**MODELO: BANCO DE JARDIM COM ENCOSTO 1,50m - MARCA inBrasil ou similar**

### ESPECIFICAÇÕES - MÓDULO ACADEMIA AO AR LIVRE

DESCRIÇÃO	QUANT. TOTAL
APARELHOS DE ACADEMIA - MARCA ZONBRAS/LONAST OU SIMILAR	
PRESSÃO DE PERNAS TRIPLO	01 UND.
ESQUI TRIPLO	01 UND.
SIMULADOR DE CAVALGADA TRIPLO	01 UND.
ROTAÇÃO DIAGONAL DUPLA	01 UND.
ALONGADOR DE TRÊS ALTURAS	01 UND.
ESPALDAR	01 UND.
SIMULADOR DE CAMINHADA TRIPLO	01 UND.
SIMULADOR DE REMO TRIPLO	01 UND.
PLACA ORIENTATIVA - 200cm x 100cm - Sinalizado Horizontal	01 UND.
VOADOR PEITORAL COM DORSAL (A.P.E)	01 UND.
ROTACÃO (A.P.E)	01 UND.
ROTAÇÃO VERTICAL COM DIAGONAL (A.P.E)	01 UND.
PILEXADOR ALTO (A.P.E)	01 UND.
FLOREIRA - conforme projeto	01 UND.
BANCO Confeccionado em madeira plástica. Reciclável e não tóxico. Medidas: largura: 1500 mm; altura do assento: 370mm, altura do encosto: 400mm, altura total: 770mm; base assento: 340mm. A estrutura do banco é formada por 3 pés em formato de H, produzido em material PP, com 3 travas em forma de mão francesa. O banco possui 4 unidades de tábuas que medem 136x30x1500mm, produzidas em polietileno e polipropileno, para assento e encosto. <b>MODELO: BANCO DE JARDIM COM ENCOSTO 1,50m - MARCA inBrasil/Modplast ou similar</b>	01 UND.
LIXEIRA FABRICADA EM MADEIRA PLÁSTICA ECOLÓGICA <b>MODELO: 94 e 114 COM SUPORTE - MARCA inBrasil/Modplast ou similar</b>	01 UND.
LUMINÁRIA TUBULAR "BORGES" em alumínio, lâmpada superior em alumínio revestido em alumínio fundido por processo Cold Box, Difusor em policarbonato tipo prisma de alta resistência à fratura; Inclui sistema de ventilação interna, com tecnologia LED COB (chip on board) de 54 watts 8100 lumens. Led com eficiência de 145 lm/w com IRC (índice de reprodução de cor superior a 80, temperatura de cor de 5700K com abertura de 120° com vida útil de mais de 60.000 hs com grau de vedação geral IP65. Altura de instalação: 3 m Lumens: 8.100lm - 145lm/Watt Temperatura de cor: Branco neutro - 5700K com abertura de 120° Tensão nominal: Bivolt grau de vedação geral: IP65 Lâmpada: LED COB (chip on board) Potência: 56W <b>MODELO KOBE - MARCA FIBROMETAL OU SIMILAR.</b>	3 UND.
PINTURA, SEGUNDO MANEIRO DA COLOCAÇÃO DA LUMINÁRIA; <b>MODELO: KOBEL 7001.</b>	3 UND.



Escala:1/25

NOTA: Os desenhos de fundações são apenas sugestivos, todos os elementos do mobiliário urbano devem ser fixados de acordo com as instruções do fabricante. Em caso negativo há risco de emborçação do produto, se o produto for utilizado descuidadamente.

PRÓJETO: MÓDULO ACADEMIA AR LIVRE- PRAÇA PADRÃO	Prancha: ARQUITETÔNICO
REFERÊNCIA: MOBILIÁRIOS PLANTA BAIXA CORTES ELEVACÕES DETALHES	Nº Folha: 03/03 Escala: INDICADA Data: ABRIL/2017 Alterado em:
PROFISSIONAL: Arq. Giancarlo Rocco	CAUIPR A42787-0