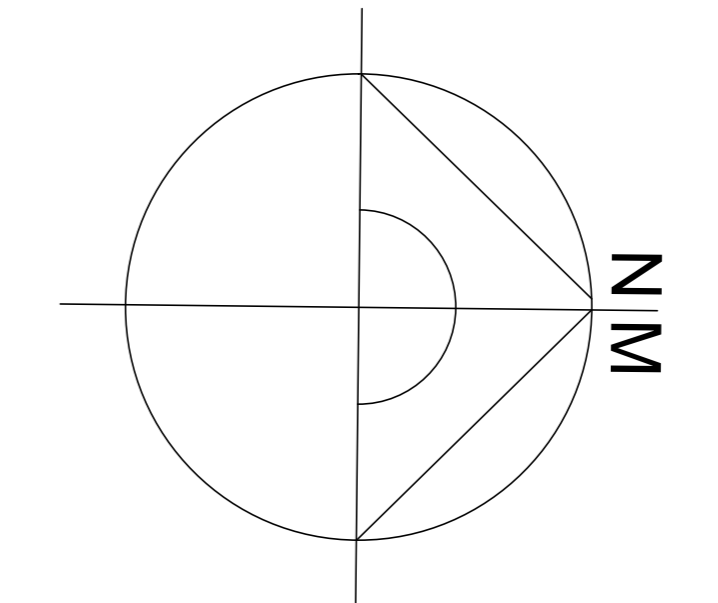


ÁREA PRESERVAÇÃO : 10.696,62 m²

GRAVA
A = 1.100,00 m²

GRAVA
A = 1.100,00 m²



ÁREA DA MATRÍCULA TERRENO : 41.562,64 m²
 ÁREA PRESERVAÇÃO : 10.696,62 m² (25,74%)

DESCRIÇÃO DA EDIFICAÇÃO OU SETOR	ÁREA CONSTRUÍDA (m ²)
01 PORTARIA	10,60
02 SALA BALANÇA	58,60
03 ESCRITÓRIO	181,70
04 VESTIÁRIO	35,50
05 BALANÇA RODVIÁRIA	100,00
06 WC	19,37
07 SILO DE ARMAZENAGEM VERTICAL	395,50
08 SILO DE ARMAZENAGEM VERTICAL	395,50
09 SILO DE ARMAZENAGEM VERTICAL	395,50
10 SILO DE ARMAZENAGEM VERTICAL	395,50
11 SILO DE ARMAZENAGEM VERTICAL	395,50
12 SILO DE ARMAZENAGEM VERTICAL	395,50
13 SILO DE ARMAZENAGEM VERTICAL	395,50
14 SILO DE ARMAZENAGEM VERTICAL	395,50
15 PRÉ LIMPEZA (POÇO ELEVADORES)	42,76
16 TULHA DE CARREGAMENTO	139,60
17 TOMBADOR	323,64
18 SILO PULMÃO	10,14
19 GALPÃO - SACARIAS	536,64
TOTAL ÁREA CONSTRUÍDA	4.632,55

IMPLANTAÇÃO
ESCALA : 1:250

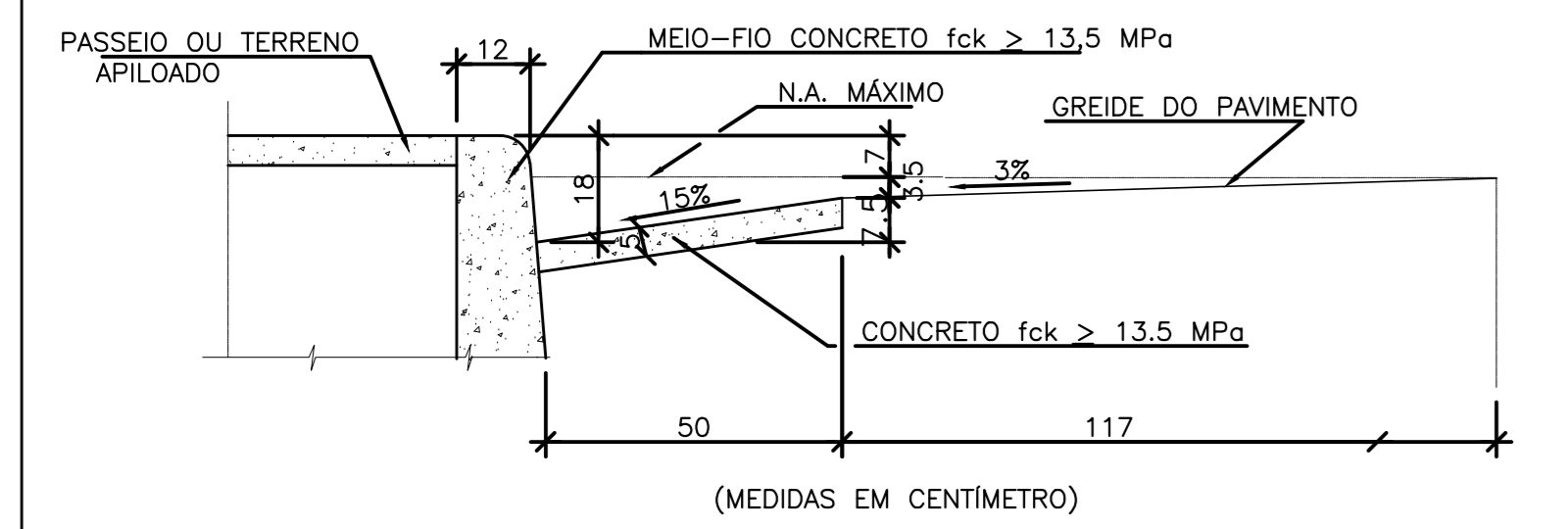
ASSOCIAÇÃO

DRENAAGEM
CORPO GERAL
LIMPEZA-PLUVIAIS

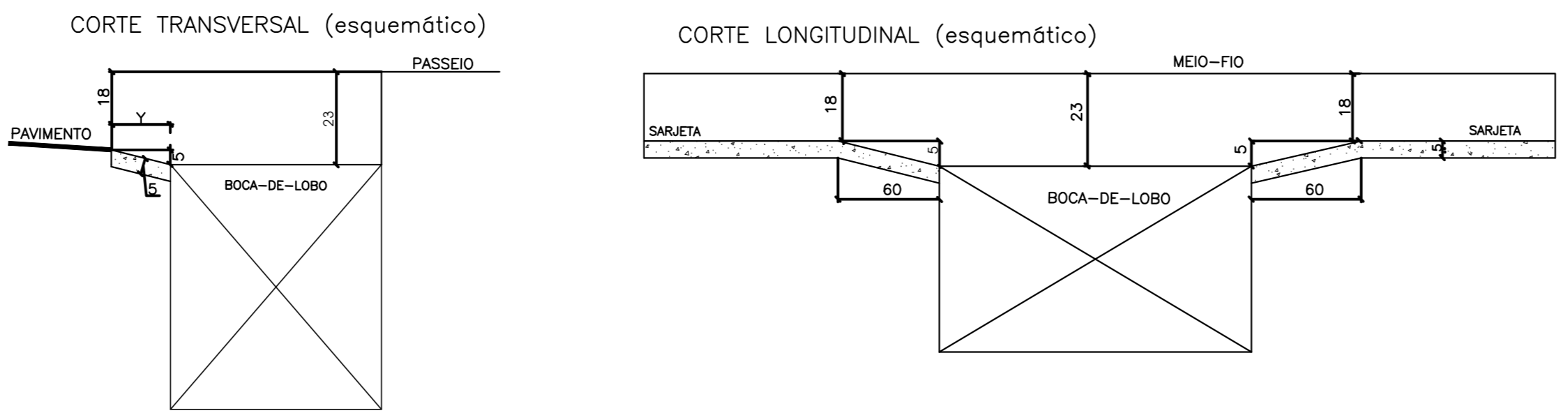
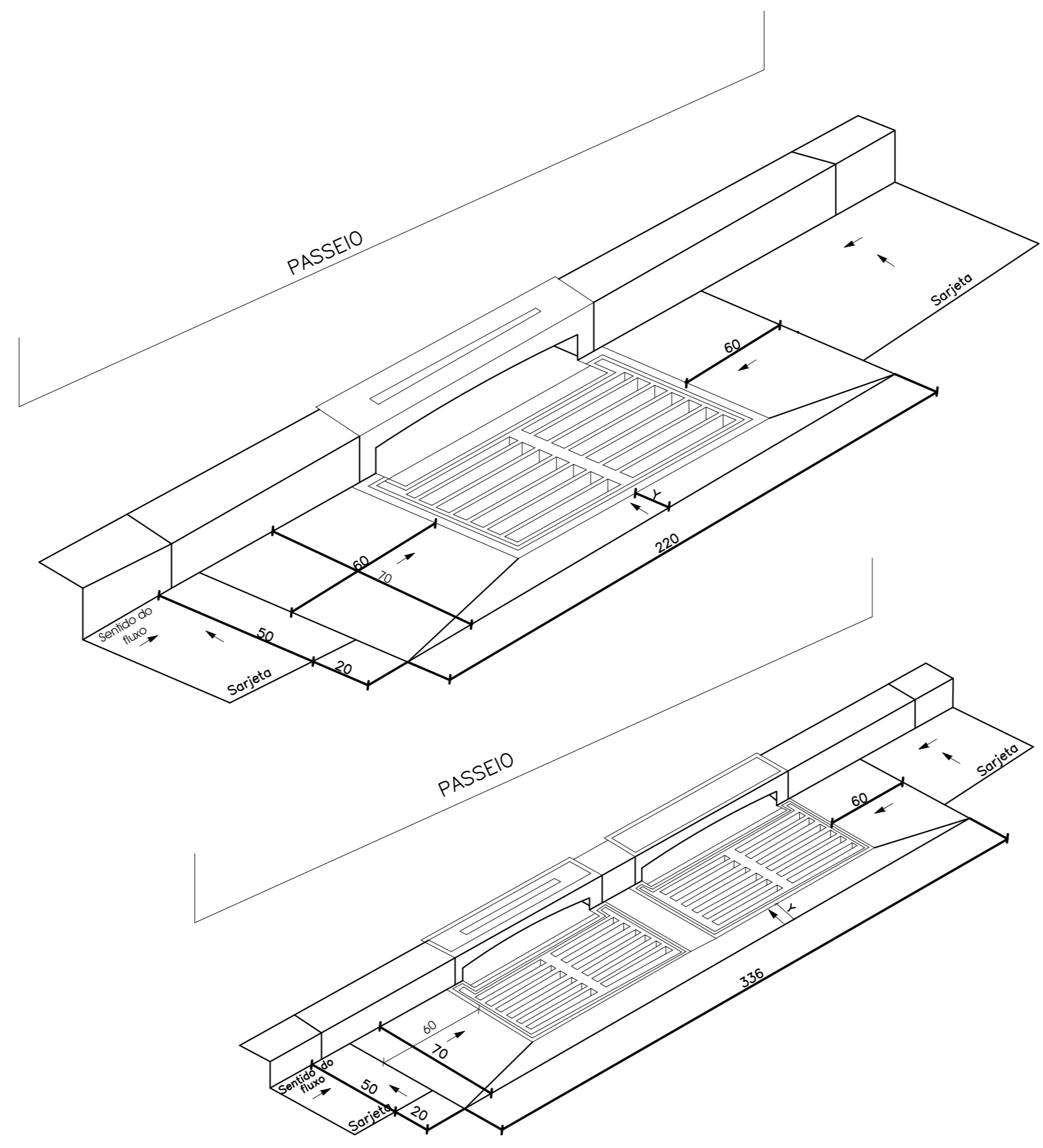
VÂNIA FOES
ARQUITETA

PROJETADO: BARLEY MALTING IMPORTADORA LTDA. CRI-128.193.188000-41
 RESPONSÁVEL TÉCNICO: ENG. ADALBERTO SPERRELLI NETO. CREA 18.293-0/SP-6
 TÍTULO: IMPLANTAÇÃO GERAL. FRENCHA
 DATA: MARÇO / 2015. ESCALA: INDICADA. ORIENTAÇÃO: PERSPECTIVA 4D. ÁREA: 4.632,55 m². 01 / 02

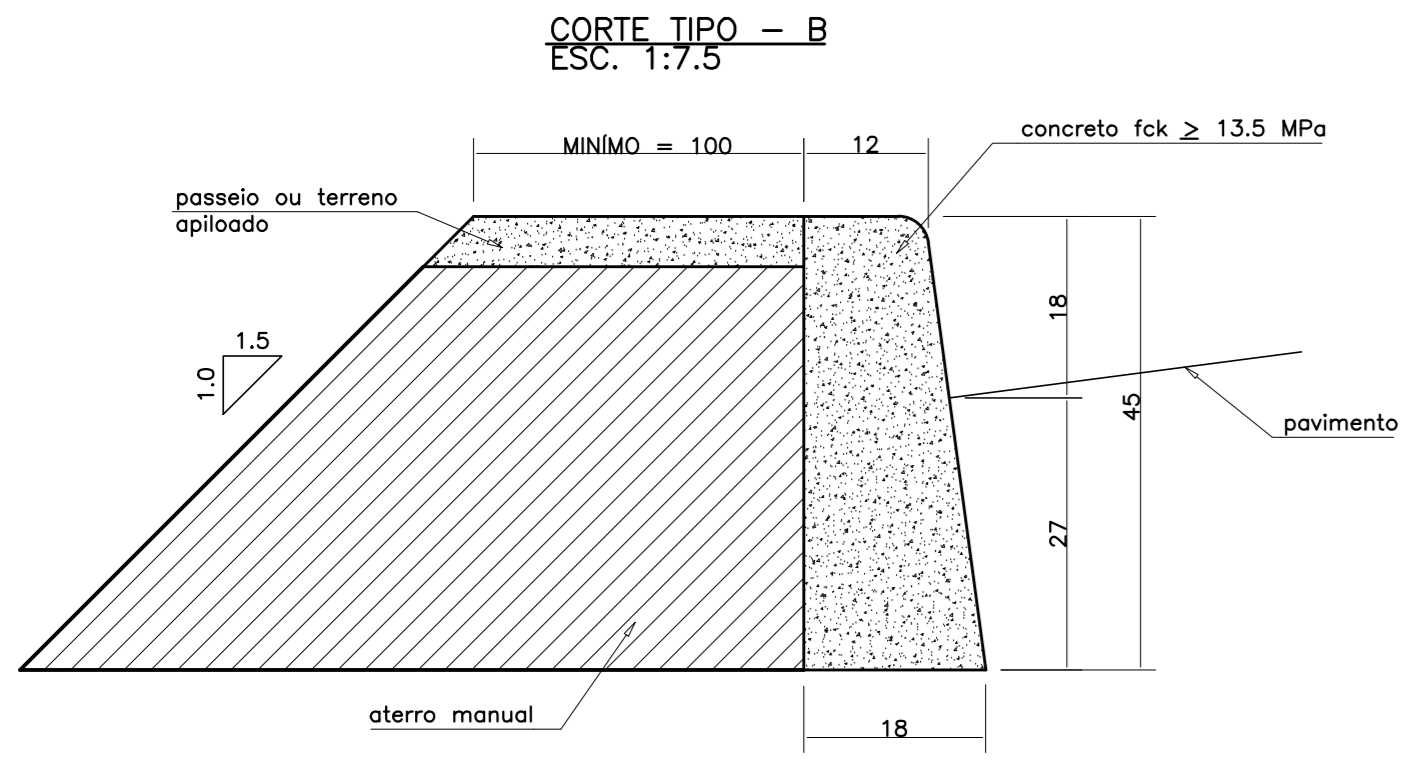
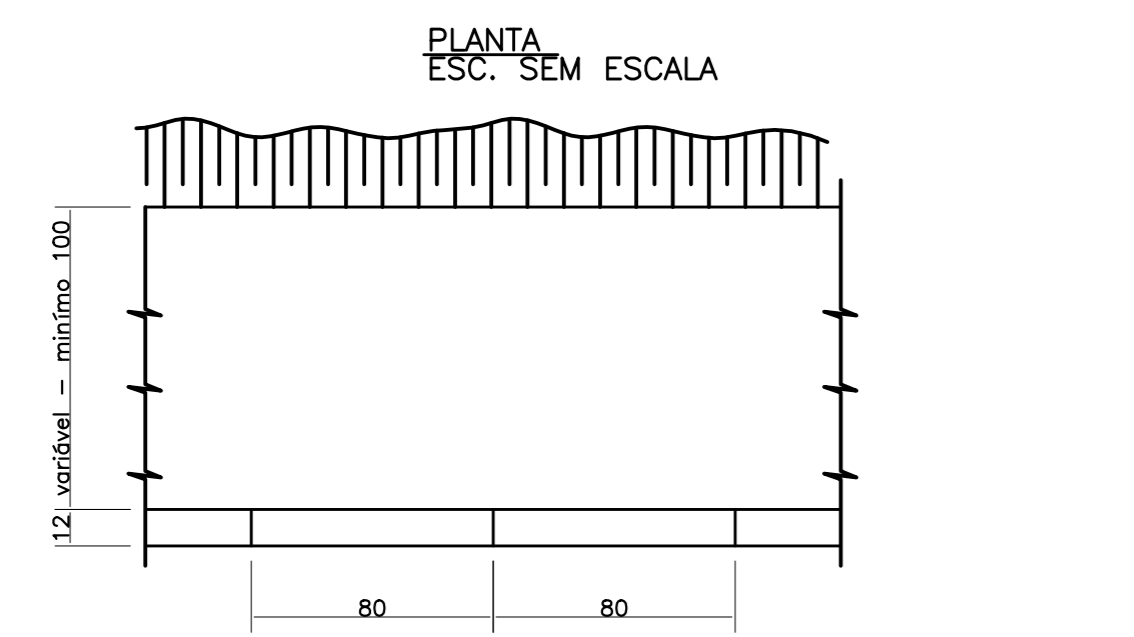
SARJETA TIPO "B"



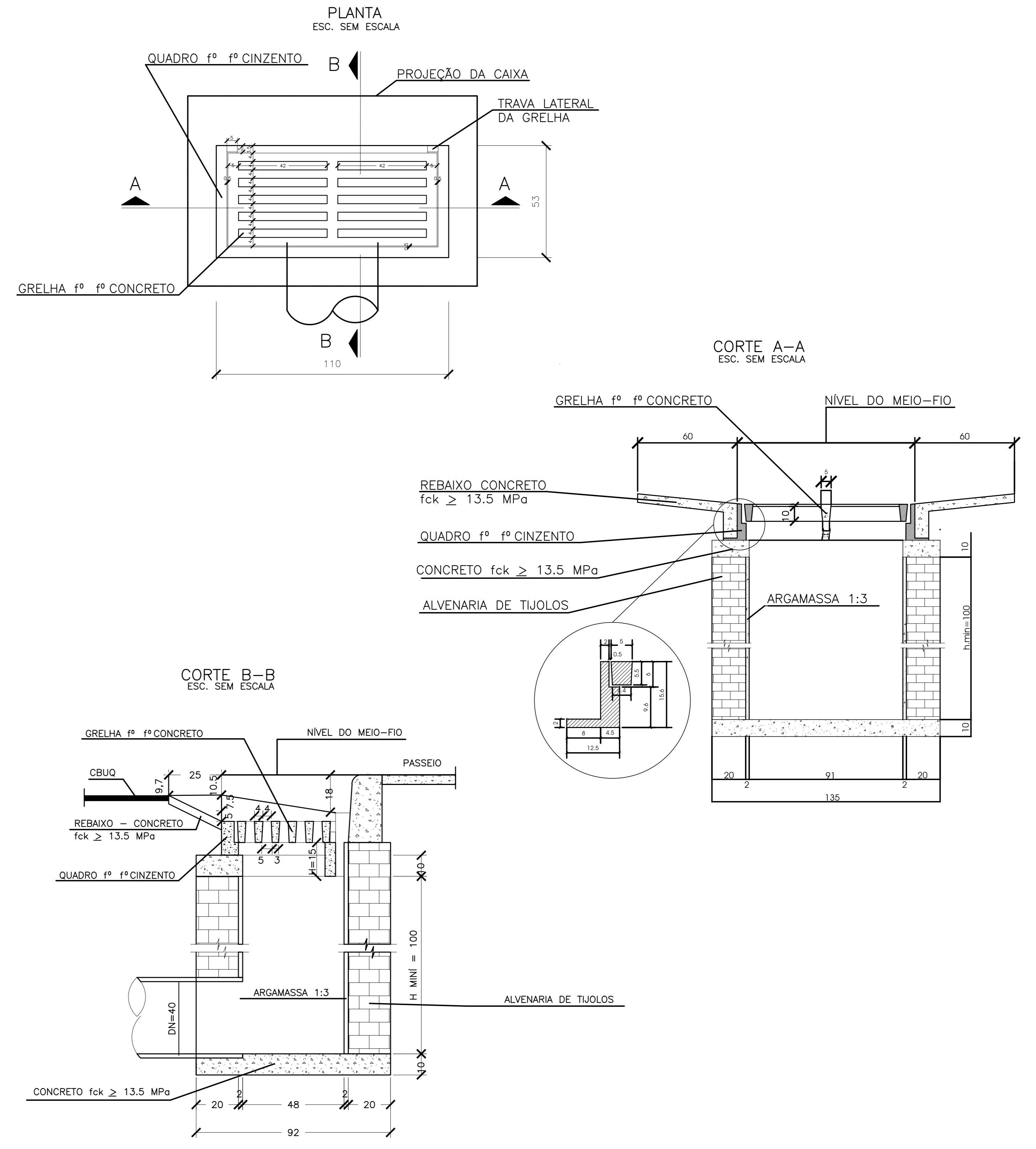
DEPRESSÃO DE BOCA DE LOBO EM PONTO BAIXO



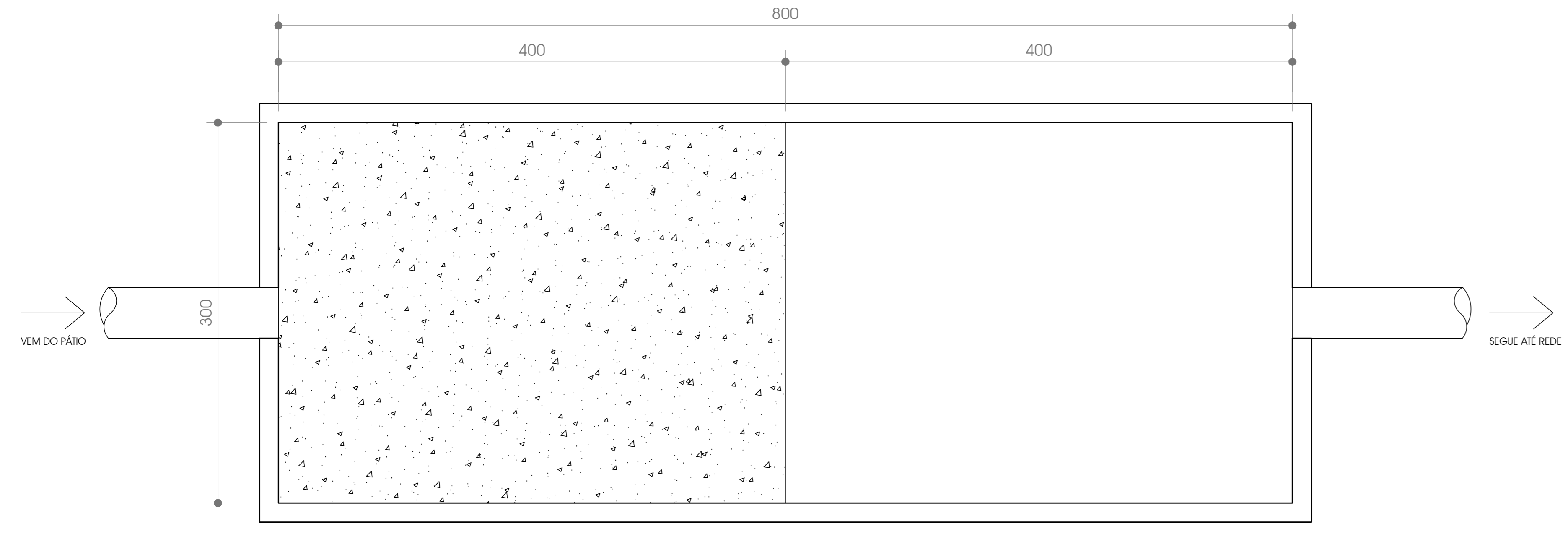
MEIO FIO



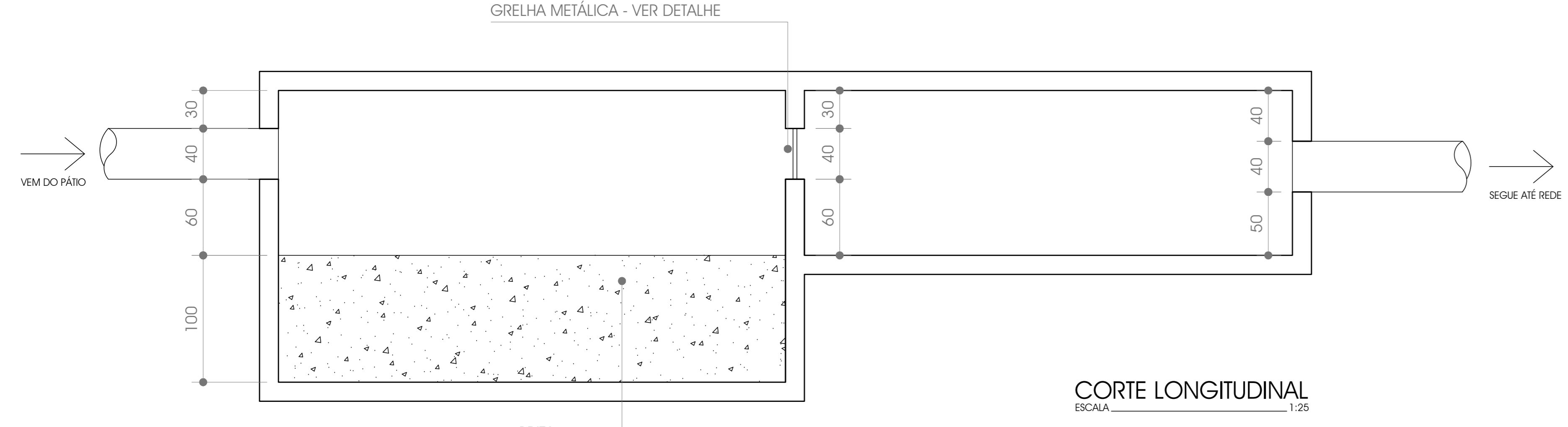
BOCAS DE LOBO SIMPLES DE GRELHAS - TIPO A



CAIXA DE AREIA



PLANTA ESCALA 1:25



CORTE LONGITUDINAL ESCALA 1:25



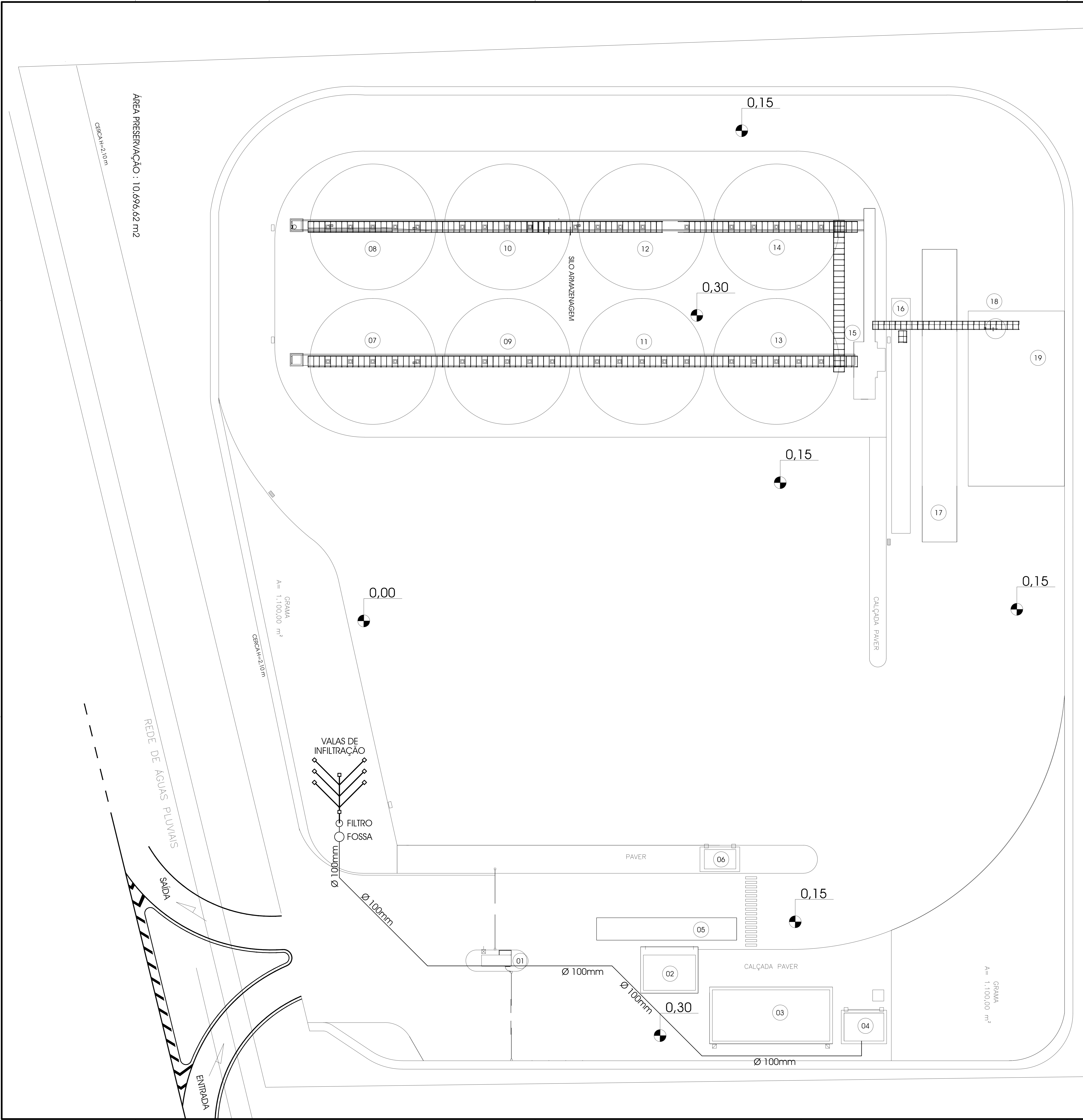
ASSOCIAÇÃO

DRENAGEM
CORPORATIVA
SOLUÇÕES EM DRENAGEM

VÂNIA FOES
ARQUITETA

PROPRIETÁRIO:	BARLEY MALTING IMPORTADORA LTDA	CPF: 08.193.168/000-41
RESPONSÁVEL TÉCNICO:	ENG. ADALBERTO SPERRELLI NETO	CREA 16.293-0/99
TÍTULO:	DETALHES	FRANCOIA
DATA:	MARÇO / 2016	ESCALA: INDICADA
ORIENTAÇÃO:	PERPECTIVA 4D	ÁREA: 4.632,55 m ²

02 / 02



ÁREA PRESERVAÇÃO : 10.696,62 m²

CERCA H=2,10m

GRAVA
A = 1.100,00 m²

CERCA H=2,10m

REDE DE ÁGUAS PLUVIAIS

SAÍDA

ENTRADA

VALAS DE INFILTRAÇÃO

FILTRO FOSSA

Ø 100mm

Ø 100mm

Ø 100mm

Ø 100mm

Ø 100mm

0,15

0,30

0,15

0,00

0,15

0,30

0,15

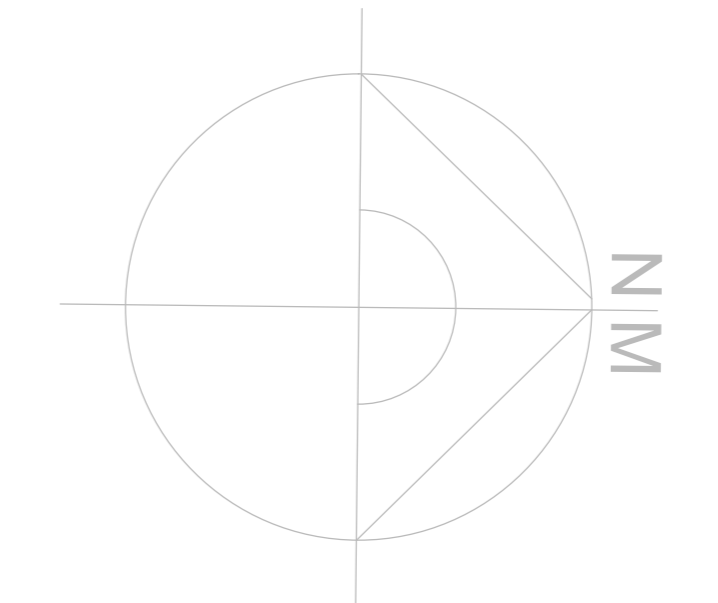
SILÓ ARMAZENAGEM

CALÇADA PAVER

PAVER

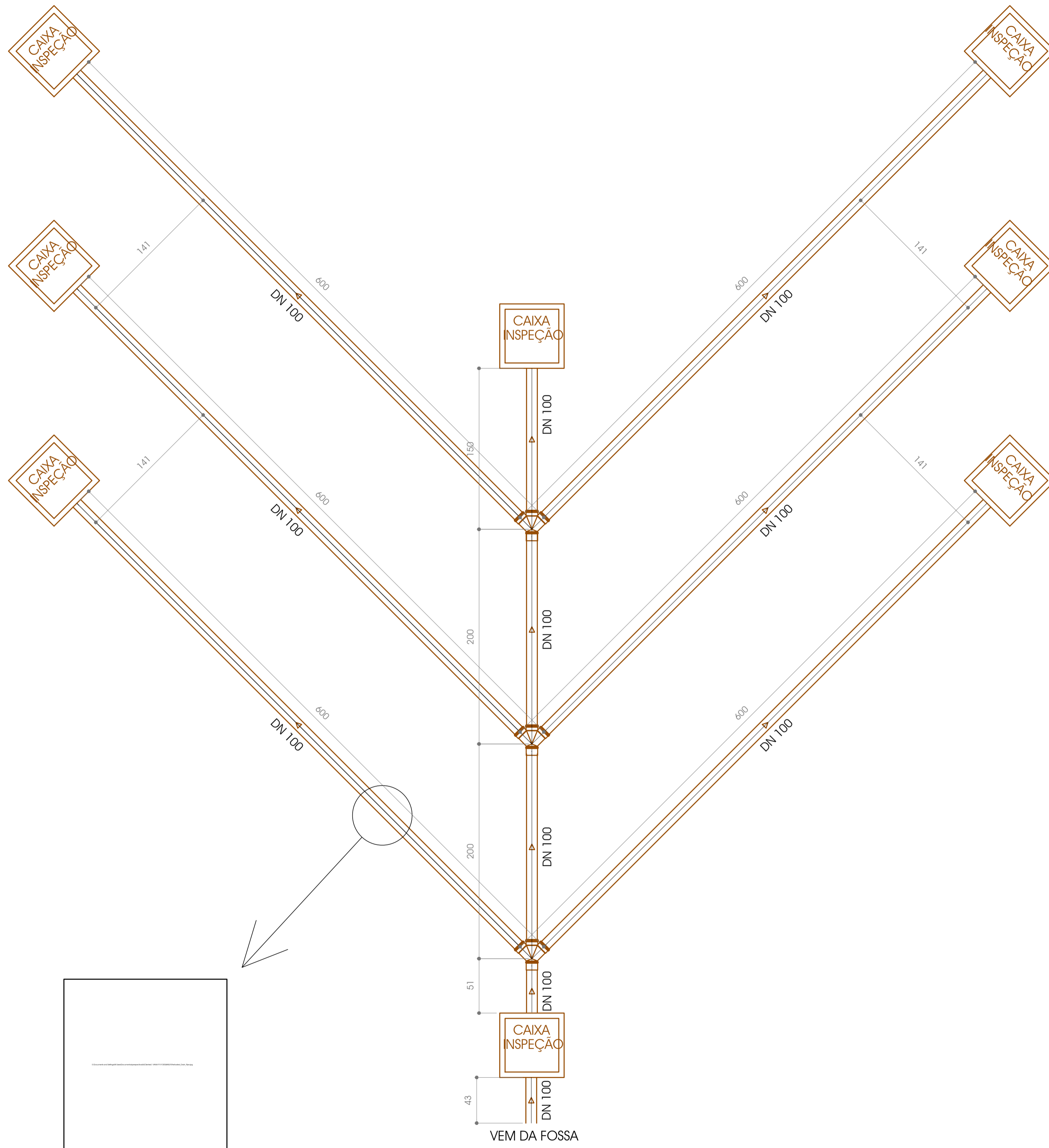
CALÇADA PAVER

GRAVA
A = 1.100,00 m²

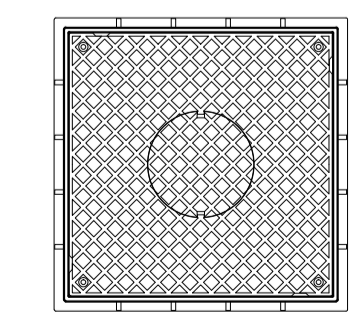
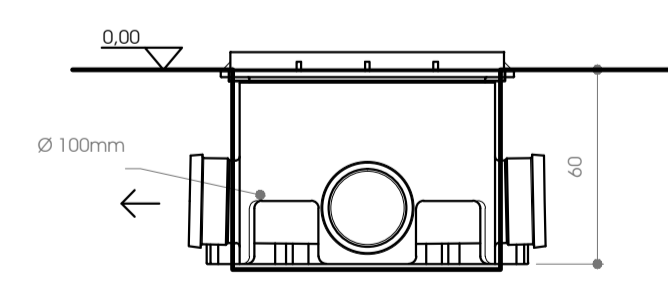
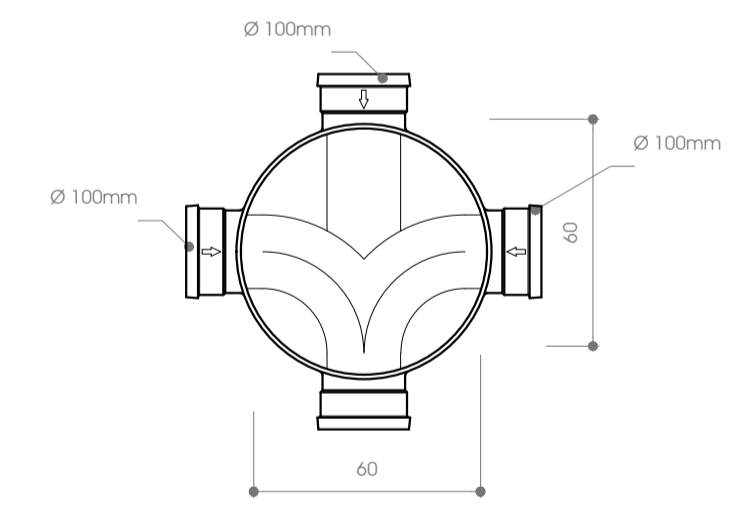
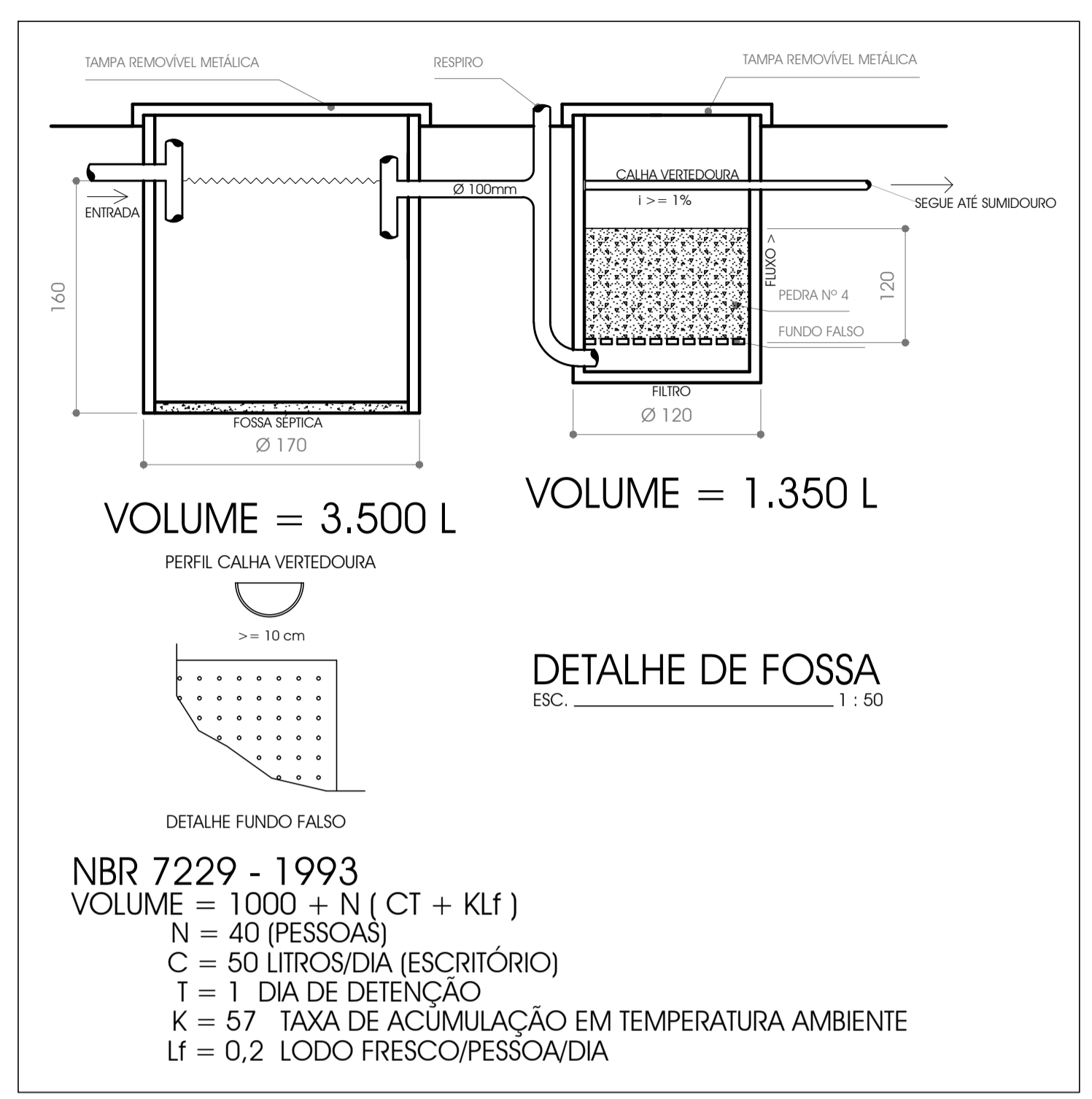


IMPLANTAÇÃO
ESCALA: 1:250

SISTEMA DE ESGOTO OBRA COMERCIAL			
	PROPRIETÁRIO: BARLEY MALTING IMPORTADORA LTDA	CPF: 08.193.169/000-41	
	RESPONSÁVEL TÉCNICO: ENG. ADALBERTO SPERRELLI NETO	CREA: 16.293-0/96	
	TÍTULO: IMPLANTAÇÃO GERAL	PRIMEIRA	
	DATA: MARÇO / 2016	ESCALA: INDICADA	ORIENTAÇÃO: PERSPECTIVA 4D
			01 / 02



PLANTA DE VALAS DE INFILTRAÇÃO
 ESCALA: 1:25
 * PROFUNDIDADE DO SISTEMA, 120cm



CAIXA DE INSPEÇÃO
 ESCALA: 1:20

RELAÇÃO DE MATERIAIS					
Código SCB	Código CCB	Sigla	Peça	Un.	Quant.
10402	11737		Luva Simples Esg. Série Normal DN 100	pc	3
	10477		Tube Esgoto de PVC PARA DRENAGEM DN 100 (m)	m	44,18
	90114		Anel de Vedação Esgoto DN 100	pc	8
11390	11692		Junção 45° Dupla Esg. Série Normal DN 100x100	pc	3

* ÁREA DE ABSORÇÃO = 25,20 m²

ASSOCIAÇÃO

SISTEMA DE ESGOTO
 OBRA COMERCIAL

VÂNIA FOES
 ARQUITETURA

PROPRIETÁRIO: BARLEY MALTING IMPORTADORA LTDA. CNPJ: 09.193.169/0003-41

RESPONSÁVEL TÉCNICO: ENG. ADALBERTO SFERELLI NETO CREA 16.723-D/PR

TÍTULO: PLANTA - DETALHES PRANCHA: 02 / 02

DATA: MARÇO / 2015 ESCALA: INDICADA DESENHO: PERSPECTIVA 4D ÁREA: 4.632,55 m²



CREA-PR Conselho Regional de Engenharia e Agronomia do Paraná
 Anotação de Responsabilidade Técnica Lei Fed 5496/77
 Valorize sua Profissão. Mantenha os Projetos na Obra
 2ª VIA - ÓRGÃOS PÚBLICOS



ART Nº 20152872290
 Obra ou Serviço Técnico
 ART Principal

O valor de R\$ 67,68 referente a esta ART foi pago em 02/07/2015 com a guia nº 100020152872290

Profissional Contratado: ADALBERTO SFERELLI NETO (CPF:486.592.349-34)

Título Formação Prof.: ENGENHEIRO CIVIL

Empresa contratada:

Nº Carteira: PR-16723/D

Nº Visto Crea: -

Nº Registro:

Contratante: BARLEY MALTING IMPORTADORA LTDA

CPF/CNPJ:

09.193.169/0003-41

Endereço: RODOVIA 277 5KM JARDIM SAMAMBAIA

CEP: 83212340 PARANAGUA PR Fone: 34233516

Local da Obra/Serviço: RODOVIA 277 5KM

JARDIM SAMAMBAIA - PARANAGUA PR

CEP: 83212340

Quadra:

Lote:

Latitude: Longitude:

Tipo de Contrato	4	PRESTAÇÃO DE SERVIÇOS	Dimensão	4632,55 M2
Afix. Técnica	5	DIREÇÃO DE OBRA E/OU SERVIÇO TÉCNICO		
Área de Comp.	1100	SERVIÇOS TÊC. PROFISSIONAIS NA MODALIDADE CIVIL		
Tipo Obra/Serv	008	EDIFICAÇÕES INDUSTRIAIS ACIMA DE 100 M2		
Serviços contratados	002	PROJETO ESTRUTURAL		
	003	PROJETO HIDRÁULICO		
	130	OUTROS		

Dados Compl.

0

Guia N

ART Nº

20152872290

Data Início

05/07/2015

Data Conclusão

05/08/2015

Vlr Taxa

R\$ 67,68

Entidade de Classe

319

Base de cálculo: TABELA VALOR DE CONTRATO

Outras informações sobre a natureza dos serviços contratados, dimensões, ARTs vinculadas, ARTs substituídas, contratantes, etc
 RESPONSABILIDADE TÉCNICA PELA EXECUÇÃO DO PROJETO ESTRUTURAL, HIDRO SANITÁRIO E DE DRENAGEM PLUVIAL EM UMA ÁREA INDUSTRIAL PARA ARMAZENAMENTO DE MATERIAIS EM GRANEL PARA BARLEY MALTING IMPORTADORA LTDA, NO MUNICÍPIO DE PARANAGUA-PR. ÁREA TOTAL DO EMPREENDIMENTO 4.632,55M² SITO A RODOVIA 277 KM-05-JARDIM SAMAMBAIA.

Insp.: 4240

27/06/2016

CreaWeb 1.08

Assinatura do Contratante

Assinatura do Profissional

Declaro estar ciente quanto à necessidade do atendimento às normas de acessibilidade, conforme disposto no art. 11, do Decreto 5.296 de 2004

2ª VIA - ÓRGÃOS PÚBLICOS Destina-se à apresentação nos órgãos de administração pública, cartórios e outros.

Central de Informações do CREA-PR 0800 041 0067

A autenticação deste documento poderá ser consultada através do site www.crea-pr.org.br

A Anotação de Responsabilidade Técnica (ART) foi instituída pela Lei Federal 5496/77, e sua aplicação está regulamentada pelo Conselho Federal de Engenharia e Agronomia (CONFEA) através da Resolução 1025/09.