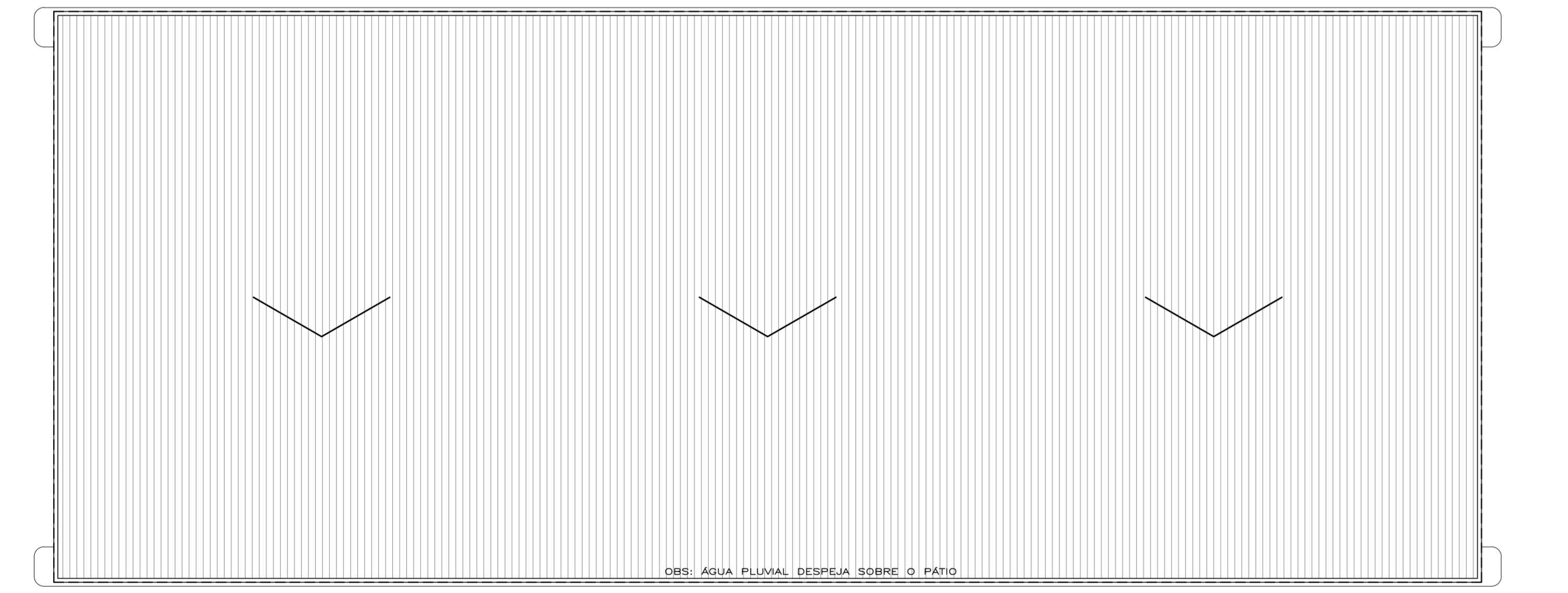


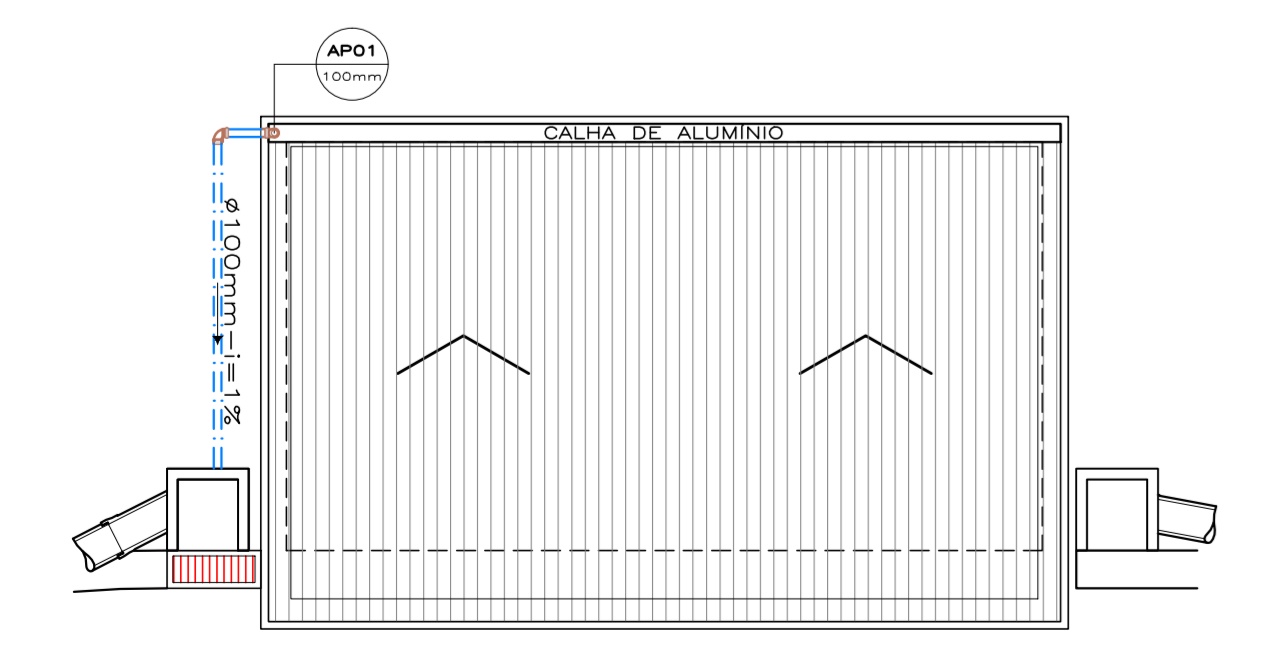
PLANTA BAIXA
ESCALA: 1:100

- LEGENDA**
- AP (Ømm) DESCIDA DE ÁGUA PLUVIAL - PVC LEVE COM Ø INDICADO EM PROJETO
 - TV (Ømm) TUBO DE VENTILAÇÃO - PVC LEVE COM Ø INDICADO EM PROJETO
 - TODOS OS RALOS SIFONADOS SERÃO DE 150X150X50mm
 - CG - CAIXA DE GORDURA DE PVC
 - REDE DE ÁGUAS PLUVIAIS - PVC LEVE COM Ø INDICADO EM PROJETO
 - REDE DE ESGOTO - PVC LEVE COM Ø INDICADO EM PROJETO

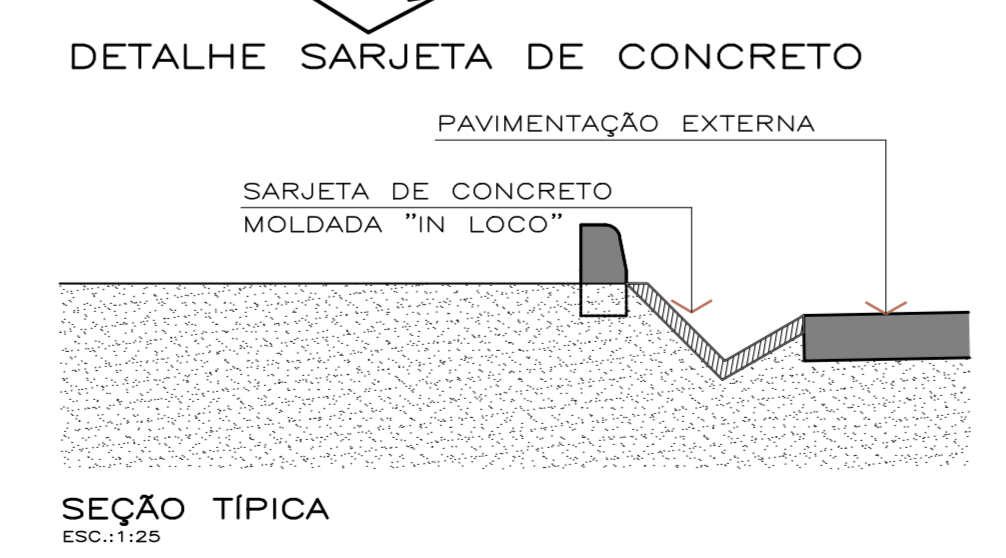
REVISÃO	DESCRIÇÃO	CORREÇÃO	DATA



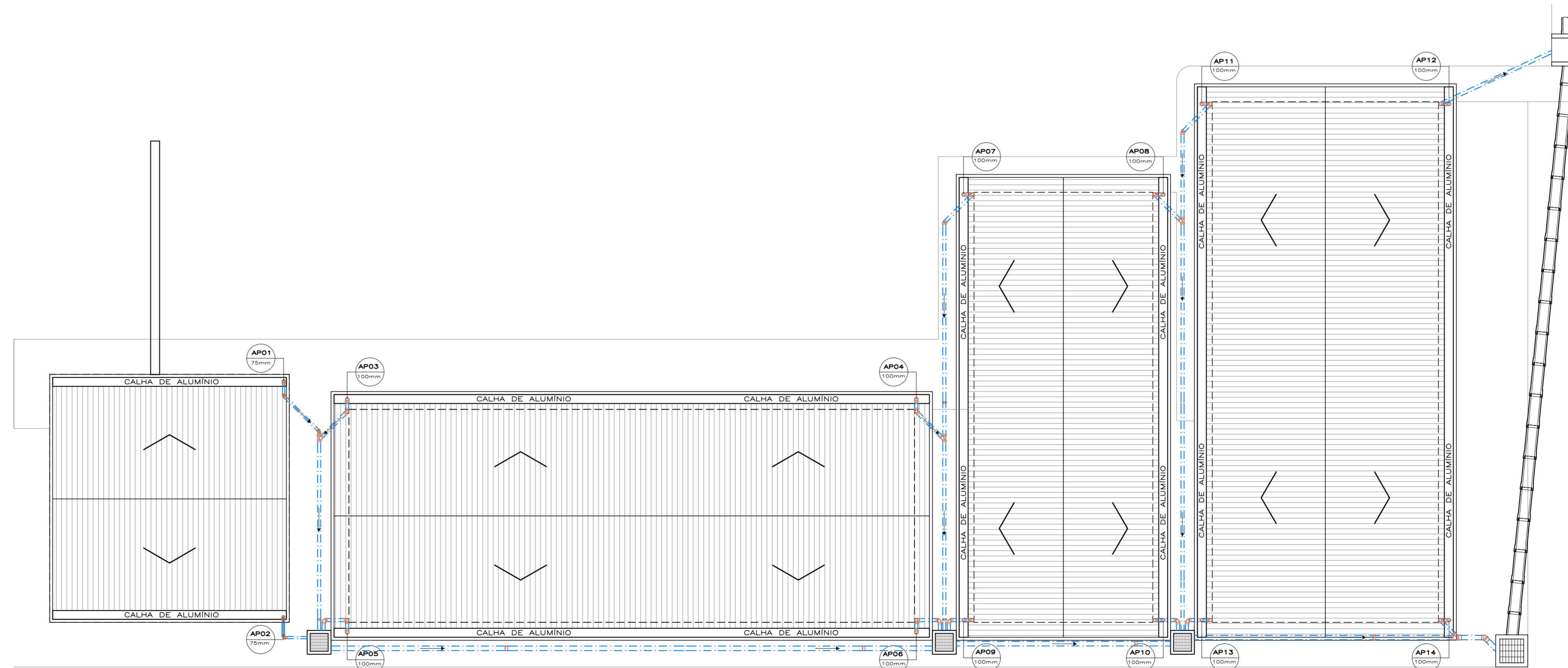
PLANTA DE COBERTURA DEPÓSITO DE RESÍDUOS
ESCALA: 1:100



PL. DE COBERTURA DEP. DE RESÍDUOS
ESCALA: 1:100



SEÇÃO TÍPICA
ESC: 1:25



PLANTA DE COBERTURA
ESCALA: 1:100

3C PROJETO: **HIDROSSANITÁRIO**

EXECUTADO POR: **HOSNER LOGÍSTICA**
PATIO DE ESTACIONAMENTO DE CAMINHÕES
E ARMAZÉM PARA CONTÊINERES

RESPONSÁVEL TÉCNICO: *Julio César Paruchini*
Julio César Paruchini
Eng. Civil - CRÉD. 54.408-1

PROPRIETÁRIO: **Hosner Logística Ltda**
CNPJ: 02.071.488/0001-08

LOCALIZAÇÃO: **Rodovia BR 277, 1585**
Paranaguá - Curitiba

DATA: **Agosto/2015**

REVISADO: *Cledia Teixeira*

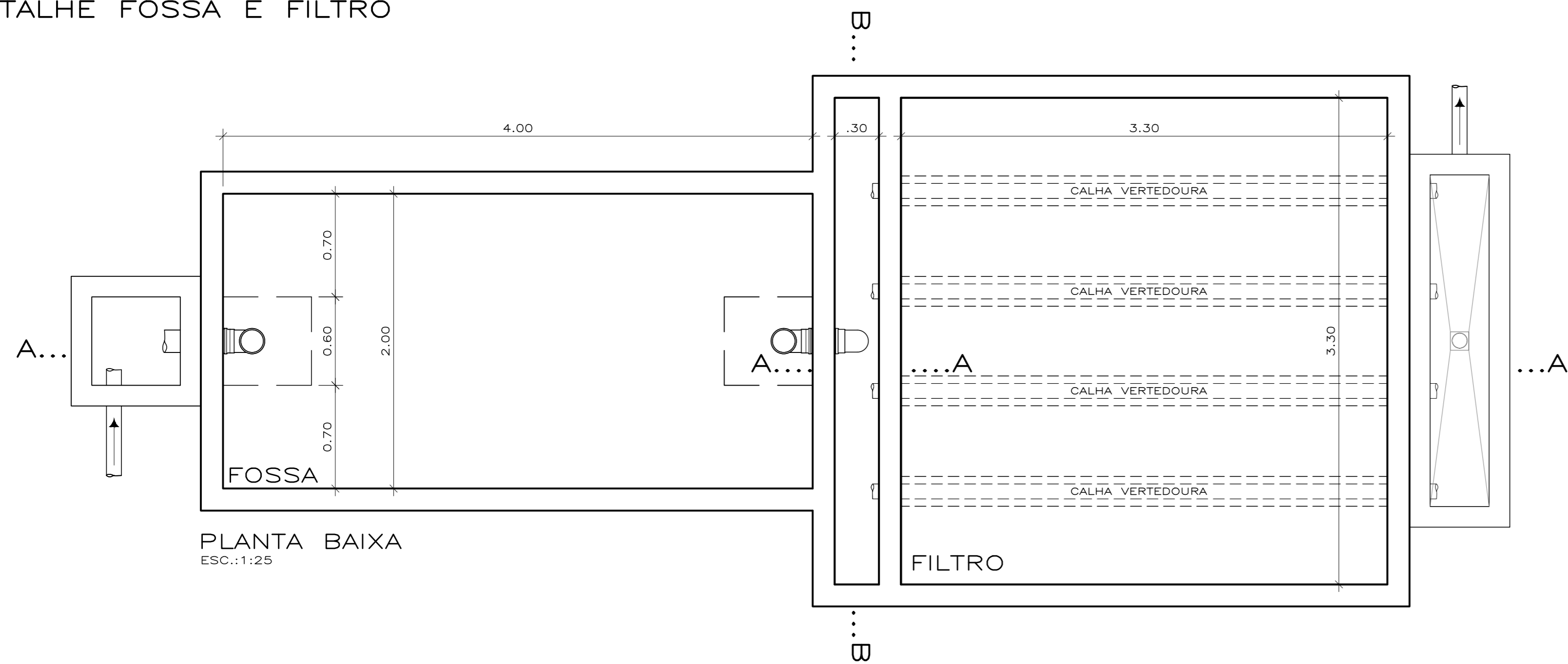
CONTENÍDO: **REDES DE ESGOTO**
REDES PLUVIAIS
LOCAÇÃO FOSSA-FILTRO-VALA INFILT.

ESCALA: **indicada**

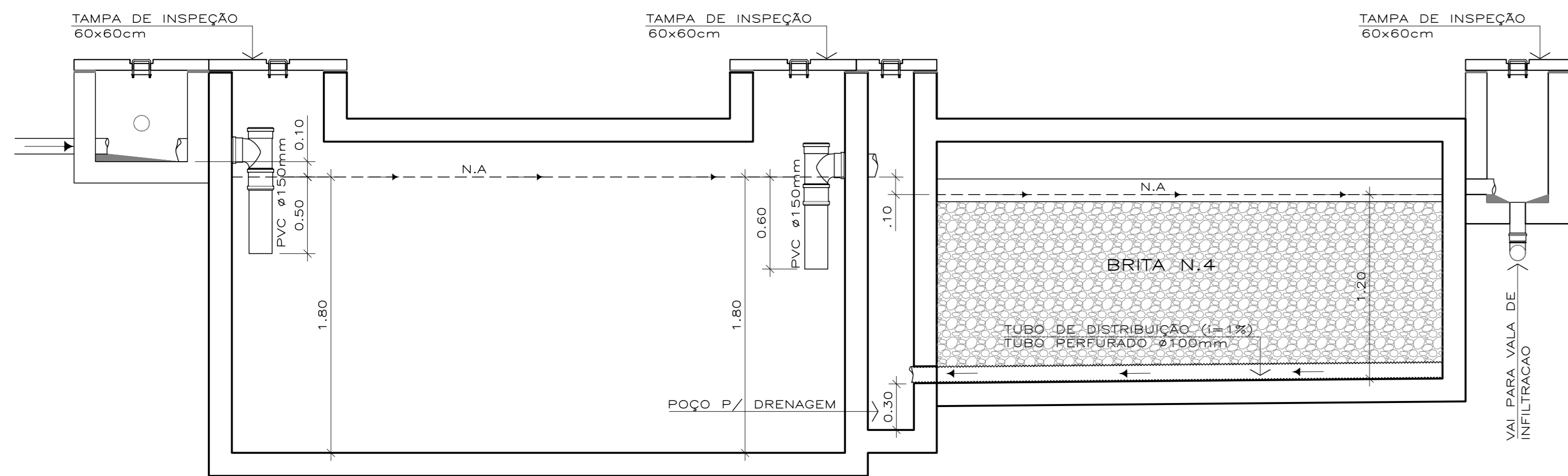
PRONCHAS: **02**

03

DETALHE FOSSA E FILTRO



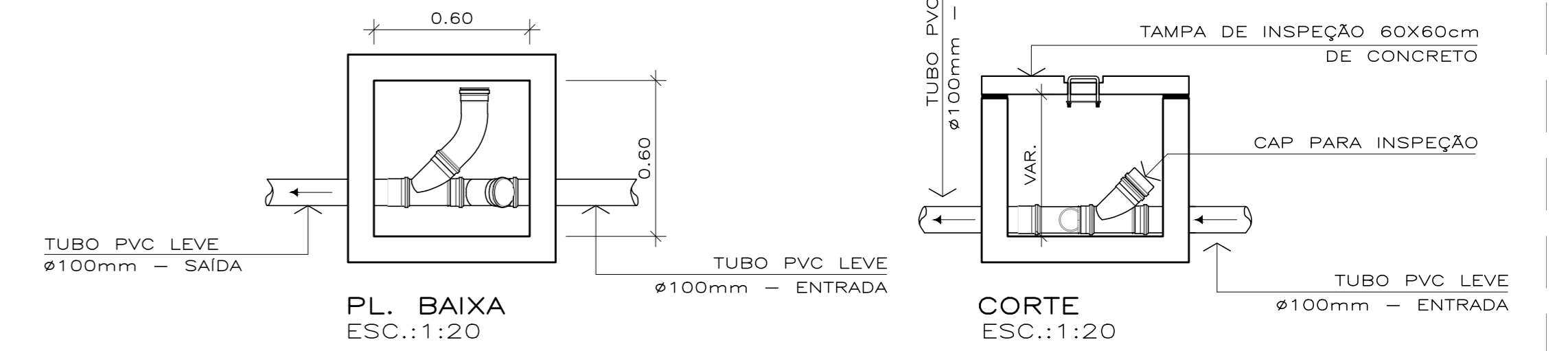
PLANTA BAIXA
ESC.:1:25



CORTE A...A
ESC.:1:25

CORTE B...B
ESC.:1:25

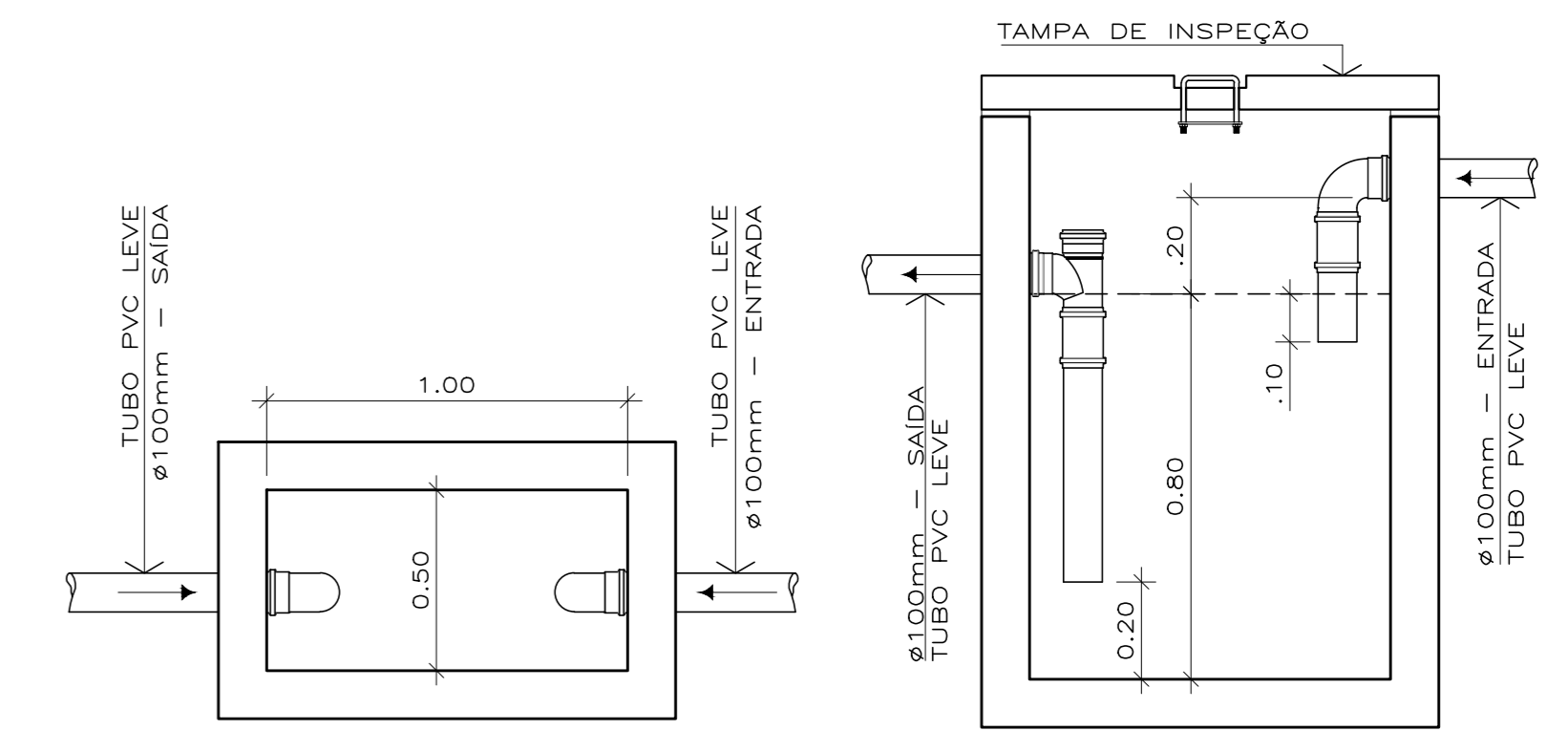
DETALHE CAIXA DE INSPEÇÃO (CI)



PL. BAIXA
ESC.:1:20

CORTE
ESC.:1:20

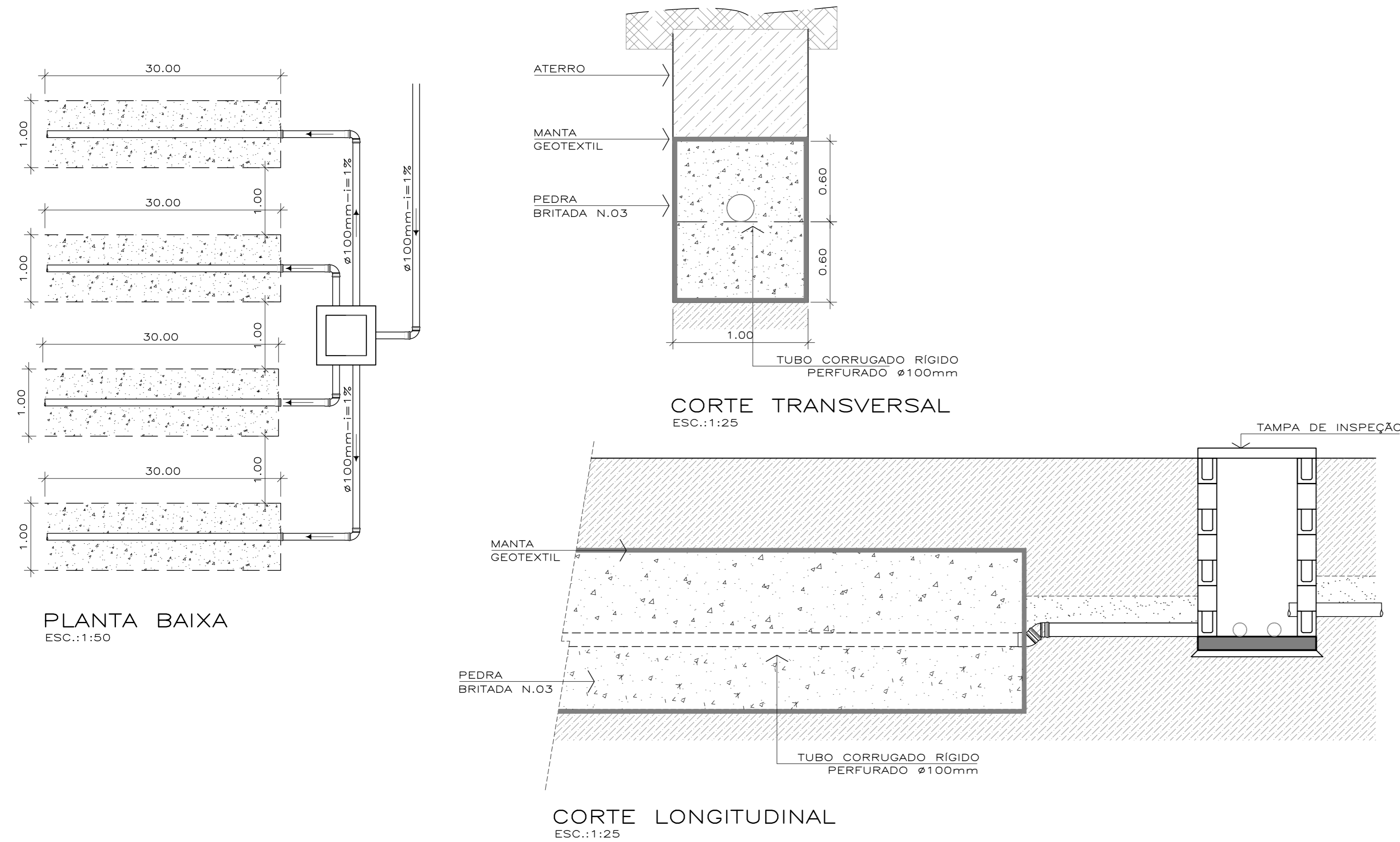
DETALHE CAIXA DE GORDURA (CG)



PL. BAIXA
ESC.:1:20

CORTE
ESC.:1:20

DETALHE VALA DE INFILTRACAO

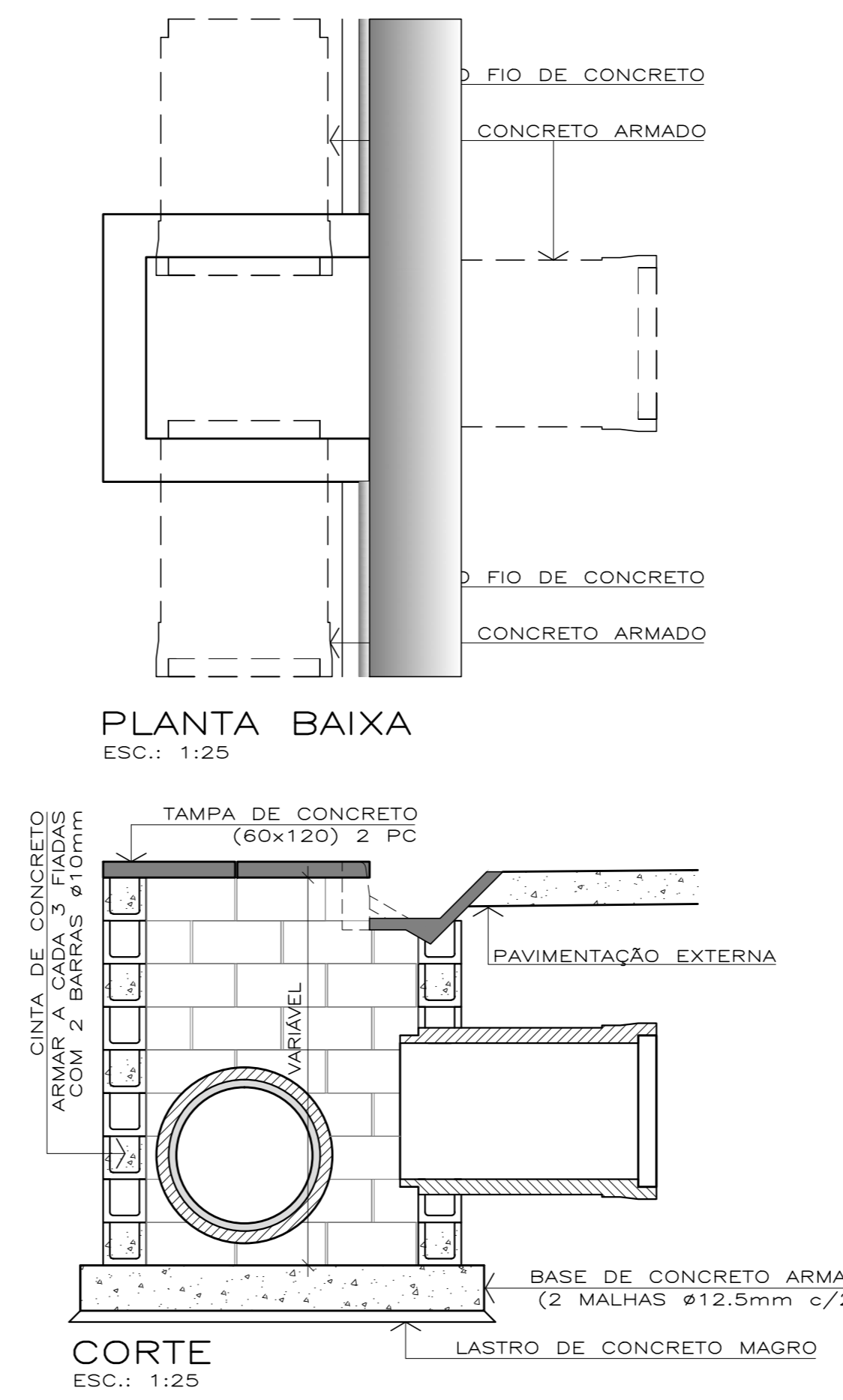


PLANTA BAIXA
ESC.:1:50

CORTE TRANSVERSAL
ESC.:1:25

CORTE LONGITUDINAL
ESC.:1:25

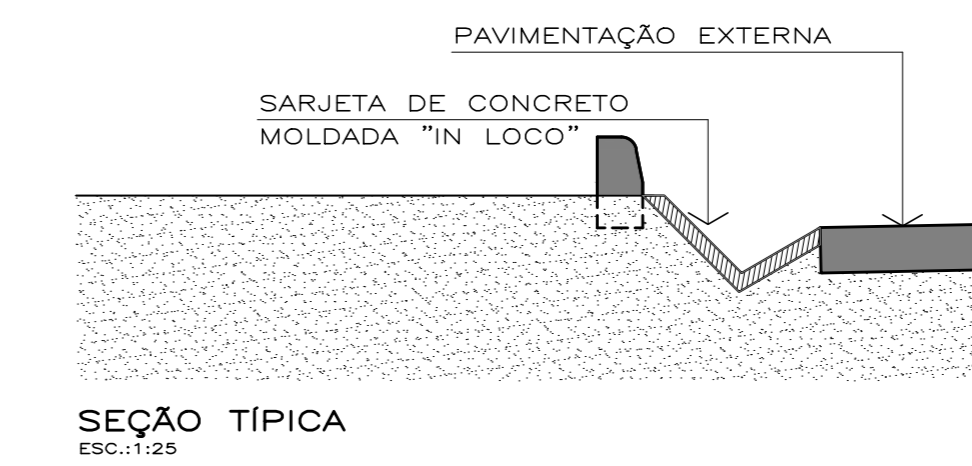
DETALHE CAIXA BOCA DE LOBO



PLANTA BAIXA
ESC.: 1:25

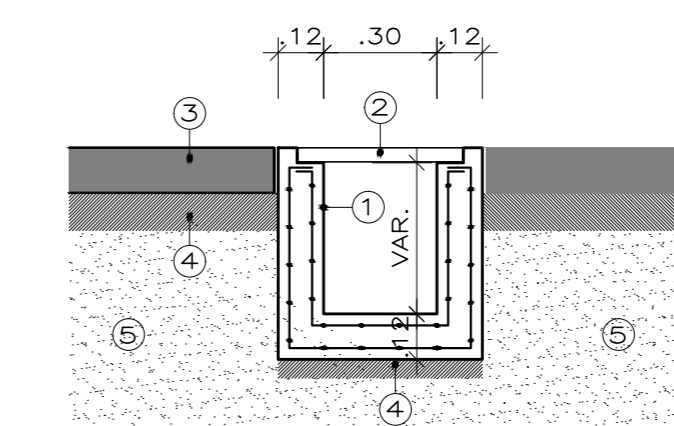
CORTE
ESC.: 1:25

DETALHE SARJETA DE CONCRETO



SEÇÃO TÍPICA
ESC.:1:25

DETALHE CANALETA DE CONCRETO



SEÇÃO TÍPICA
ESC.:1:20

- LEGENDA:
- 1) CANALETA DE CONCRETO fck 20MPa COM TELA SOLDADA Q196
 - 2) GRELHA DE FERRO FUNDIDO 300x1000mm P/ TRANSITO PESADO
 - 3) PAVIMENTAÇÃO
 - 4) BASE COMPACTADA COM BRITA GRADUADA
 - 5) SUBLEITO COMPACTADO
- OBS.: A CANALETA TERÁ ALTURA VARIÁVEL DE 30 A 40cm

REVISÃO	DESCRIÇÃO	CORREÇÃO	DATA

3C ENGENHARIA

PROJETO: **HIROSSANITÁRIO**

PROPRIETÁRIO: **HOSNER LOGÍSTICA**
PÁTIO DE ESTACIONAMENTO DE CAMINHÕES E ARMAZÉM PARA CONTÊINERES

LOCALIZAÇÃO: **Rodovia BR 277, 1565 Paranaguá - Curitiba**

DATA: **Agosto/2015**

DESENHO: **Cleide Teixeira**

PRIMEIRA: **03**

ESCALA: **indicada**

SEGUNDA: **03**